

# РУКОВОДСТВО ПО МОНТАЖУ И ЭКСПЛУАТАЦИИ

Инверторная VRF-система TIMS-АНТ



# Содержание

---

<b>Меры предосторожности</b> .....	<b>5</b>
<b>Монтаж наружного блока</b> .....	<b>6</b>
Габаритные размеры .....	6
Пространство для монтажа .....	7
Погрузочно-разгрузочные работы .....	9
Размещение .....	9
<b>Прокладка трубопровода хладагента</b> .....	<b>11</b>
Осторожно!.....	11
Диаметр трубопроводов хладагента .....	12
Установка патрубков .....	13
Ограничения, налагаемые на трубопроводы для хладагента .....	15
<b>Испытание на герметичность, вакуумирование и заправка хладагентом</b> .....	<b>16</b>
Испытание на герметичность.....	16
Вакуумирование .....	16
Добавление хладагента.....	17
<b>Монтаж электрического блока управления</b> .....	<b>18</b>
Меры предосторожности .....	18
Спецификации электропроводки .....	19
Электропроводка .....	20
Проводка связи.....	20
<b>Монтаж панели управления наружных блоков</b> .....	<b>21</b>
Установка кодов.....	21
Настройки соответствующих клавиш .....	23
Настройки соответствующих кнопок.....	24
<b>Пробное включение</b> .....	<b>27</b>
Перед пробным включением.....	27
Пробное включение .....	27
Проверка пробного включения .....	28

## Меры предосторожности



**Осторожно! Перед установкой и использованием данного агрегата необходимо внимательно ознакомиться с настоящим руководством.**

Настоящее руководство по монтажу применяется к бытовым кондиционерам воздуха серии TICA TIMS, оборудованным инверторной системой с переменным расходом хладагента R410A.

В настоящее руководство могут вноситься изменения, отражающие усовершенствование кондиционеров воздуха, без предварительного уведомления.

### Подготовка к монтажу

- Монтаж должен выполнять лицензированный профессионал. Пользователи не должны устанавливать, ремонтировать или перемещать кондиционер самостоятельно.
- Питание установки должно осуществляться от отдельной цепи. Колебания напряжения не должна превышать
- $\pm 10\%$  от номинального напряжения. Подключение сварочного трансформатора к цепи питания кондиционера не допускается, поскольку это может привести к большим колебаниям напряжения.
- Следует обратиться к лицензированному электрику для установки агрегата в соответствии с национальным и местным стандартом электрического питания, а также для проверки того, соответствует ли мощность линии требованиям, а также не отсутствуют ли линии электрического питания и не повреждены ли они.
- Принципиальная схема электрического управления прикреплена к задней стороне крышки блока управления наружного блока кондиционера. Настоящее руководство должно быть сохранено для последующего обращения к нему в случае необходимости.

### Меры предосторожности при монтаже

- Запрещается прикасаться к рёбрам теплообменника. Это может привести к их

повреждению, снижению эффективности работы кондиционера, а также привести к порезу пальцев.

- Крышка для блока управления должна быть закреплена, чтобы исключить попадание внутрь. Электрические части должны быть водонепроницаемыми и находиться вдали от источников воды, в противном случае возможно поражение электрическим током или возгорание.
- После установки обязательно проверьте герметичность и проверьте, нет ли утечек в трубопроводе.

### Меры предосторожности при использовании устройств с хладагентом R410A

- Заполнить холодильную систему жидким хладагентом. При заправке газообразным хладагентом состав хладагента в системе может измениться.
- Запрещается смешивать его с другими хладагентами.
- Запрещается использовать следующие инструменты, которые когда-либо использовались для обычных хладагентов (например, R22): устройства для измерения давления в трубопроводе, заправочные шланги, устройства для обнаружения утечек, заправочную базу для хладагента и устройства для подпитки хладагента.
- Убедиться, что используемый вакуумный насос предназначен для работы с хладагентом серии

R410A.

### Меры предосторожности при пробном включении

- При первом включении системы или после
- длительного периода бездействия наружный блок должен быть подключён к источнику электрического питания за 24 часа перед использованием. Невыполнение данного требования может привести к выходу компрессора из строя вследствие его перегрева (в сезон, когда потребность в кондиционере воздуха особенно велика, необходимо, чтобы он постоянно находился в режиме ожидания).
- Запрещается включать кондиционер воздуха, когда панель или защитный экран сняты. Движущиеся части внутри кондиционера воздуха могут травмировать людей или повредить другие объекты.
- Запрещается прикасаться к трубопроводу хладагента во время работы кондиционера или непосредственно после её окончания. В процессе работы трубопровод кондиционера воздуха может быть очень горячим или очень холодным, что может привести к ожогам или обморожениям.
- Запрещается выключать питание непосредственно после остановки компрессора. Необходимо выждать несколько минут; в противном случае может произойти утечка воды.
- В сезоны, когда кондиционеры

воздуха не используются, их следует отключать от сети электрического питания, что позволит продлить срок их службы и сэкономить электроэнергию.

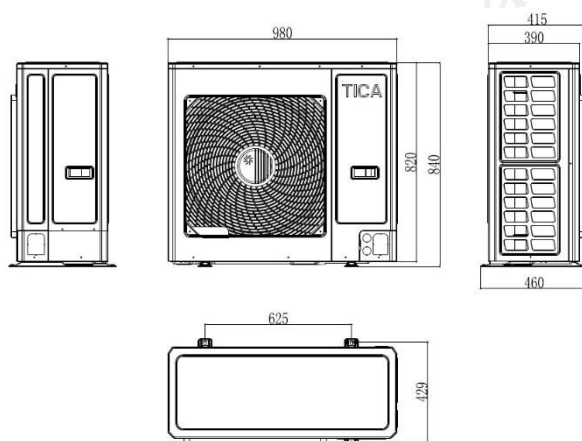
- Питание всех внутренних и наружных блоков одной системы должно включаться одновременно.

### Стандартная модель

Мощность наружных блоков указывается по их холодопроизводительности в киловаттах

Модель	TIMS100АНТ	TIMS125АНТ	TIMS140АНТ	TIMS160АНТ
Холодопроизводительность	10,0	12,5	14,0	16,0
Максимальное количество внутренних	6	6	7	8

### Габаритные размеры



Наружный блок

## Монтаж

### Пространство для монтажа

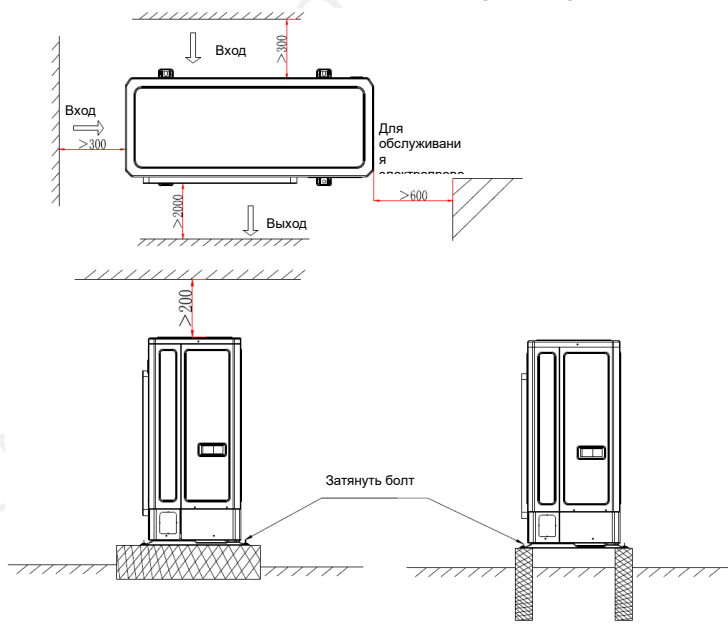
#### Требования к участку монтажа

- Участок монтажа должен иметь достаточную прочность, чтобы выдержать вес блока и вибрацию, создаваемую им в процессе работы. При установке наружного блока на крыше необходимо убедиться, что крыша имеет достаточную прочность и является водонепроницаемой.
- Наружный блок должен быть установлен в хорошо вентилируемом месте для обеспечения надлежащего теплообмена.
- Места, не пригодные для монтажа:
  - ▲ Мест, где могут выделяться кислоты, щёлочи или вызывающие коррозию газы (например, диоксид серы и сероводород), что приведёт к коррозии блока и утечке хладагента.
  - Места, где монтаж кондиционеров воздуха запрещён:
    - ▲ Место, где могут выделяться легковоспламеняющийся газ или летучие горючие вещества. Утечка легковоспламеняющегося газа и накопление гео вокруг блока может привести к взрыву.
    - ▲ Запрещается устанавливать наружный блок в месте, подверженном воздействию сильного ветра. Когда позволяют условия, необходимо добавить вспомогательное оборудование для защиты от дождя, снега и прямых солнечных лучей.

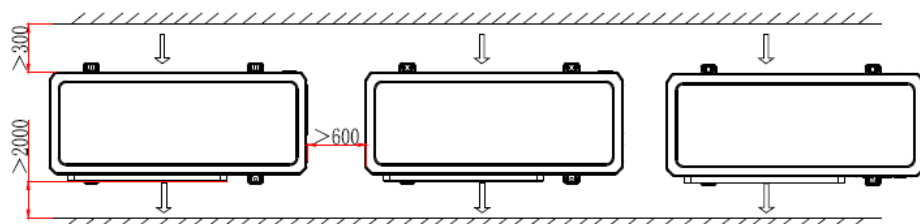
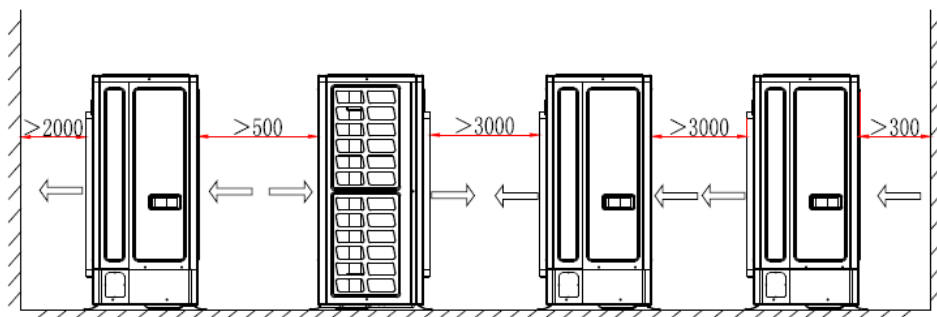
#### Требования к месту установки наружного блока:

- Убедиться в наличии вокруг блока достаточно широкого пространства.
- Сторона, где находится символ TICA, соответствует передней стороне наружного блока.
- Пространство, требуемое для монтажа или технического обслуживания наружного блока, показано на следующем рисунке.

## Монтаж



## Монтаж

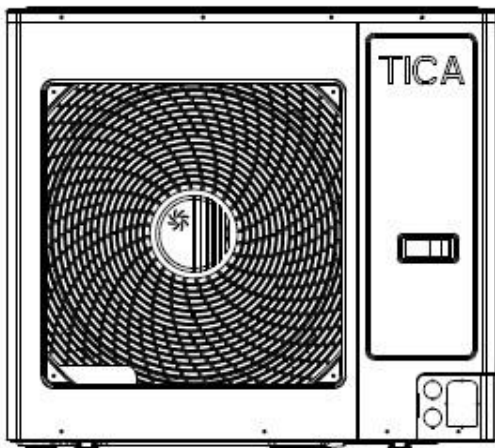


## Монтаж

### Погрузочно-разгрузочные работы

Осторожно!

- Данная установка является уязвимой и требует осторожного обращения.
- В процессе погрузочно-разгрузочных работ угол наклона не должен превышать 30° (класть блок на бок запрещается).
- При выполнении погрузочно-разгрузочных работ необходимо защищать рёбра теплообменника от повреждений. В случае повреждения рёбер следует использовать специальную гребёнку для их выправления.
- Необходимо обеспечить надлежащую утилизацию упаковочных материалов и не позволять детям играть с ними.



- При выполнении погрузочно-разгрузочных работ с использованием вилочного автопогрузчика: при подаче вилочного захвата в карман снизу необходимо действовать осторожно, чтобы не допустить повреждения вилочным захватом блока или его днища.
- При выполнении погрузочно-разгрузочных работ с использованием крана: натянуть подъёмные тросы в соответствии рисунком и удерживать вес блока равномерно при подъёме.
- Для поддержания веса блока следует использовать два подъёмных троса длиной 8 м и около 20 мм диаметром. Запрещается использовать для подъёма обвязку блока.
- После удаления деревянного каркаса: использовать бумагу или ткань в качестве прокладки между подъёмным тросом и блоком для предотвращения повреждения корпуса блока.

### Размещение

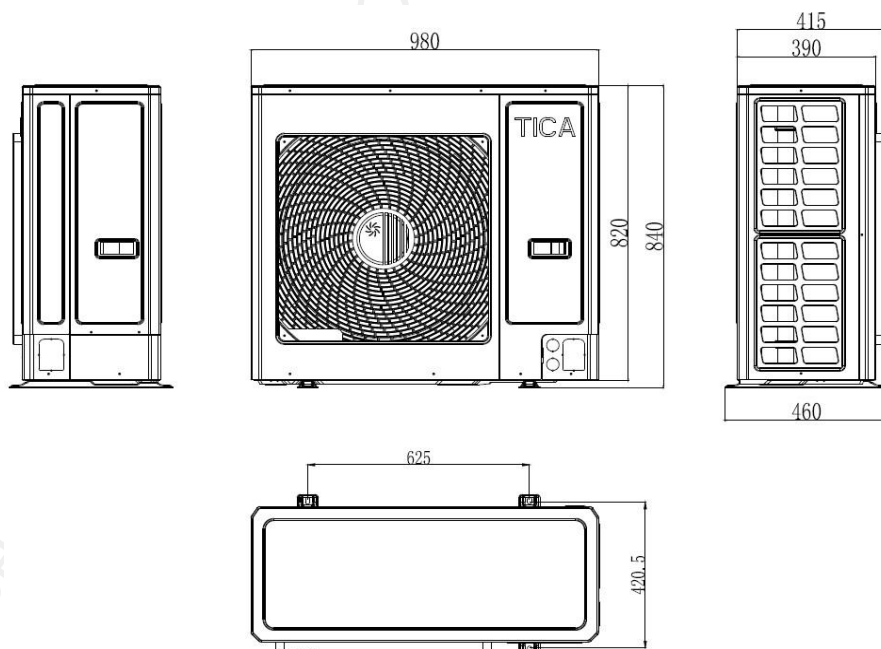
- Убедиться, что наружный блок надёжно установлен на

## Монтаж

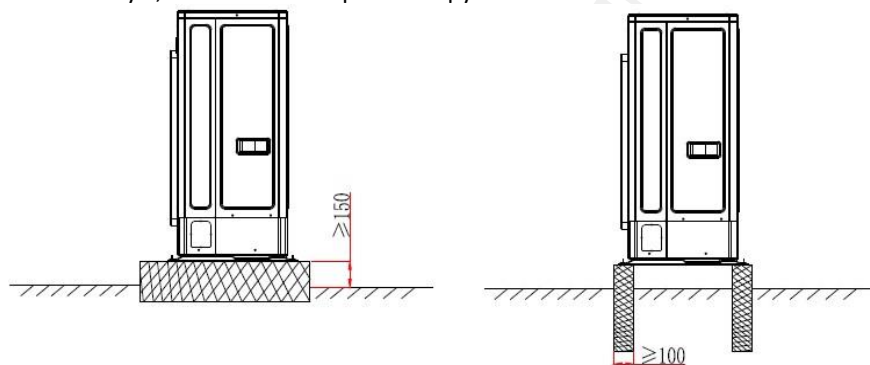
горизонтальной площадке, чтобы не допустить вибрации и шума.

- Использовать основание, превышающее ширину опорных ножек наружного блока (66 мм), для поддержки блока.
- Амортизирующие подкладки должны полностью покрывать несущую поверхность основания.
- Основание блока должно находиться, как минимум, на 200 мм выше поверхности грунта.
- Вокруг основания должна быть предусмотрена дренажная канавка для обеспечения беспрепятственного слива водяного конденсата, образующегося в процессе работы.

## Монтаж

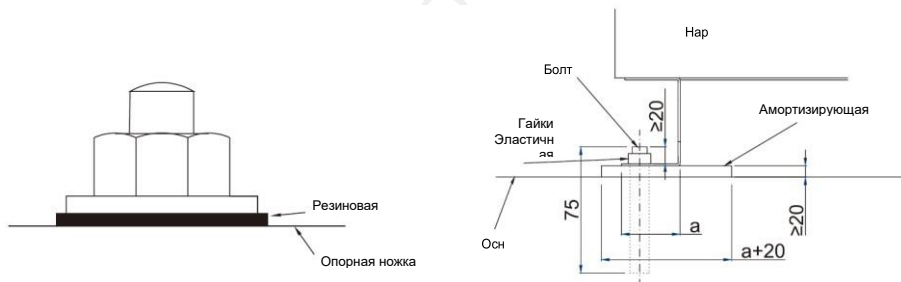


- Бетонный фундамент: фундамент должен подниматься на высоту, как минимум, 150 мм от поверхности грунта.



- Использовать анкерные болты, гайки и прокладки для надёжного крепления наружного блока к основанию. Внимание! Амортизирующие подкладки должны полностью покрывать днище блока, и толщина прокладки должна быть не менее 20 мм.
- Для моделей с защитой от коррозии: использовать резиновые прокладки. В случае ослабления крепёжных гаек блок утратит свою защиту от коррозии.

## Монтаж



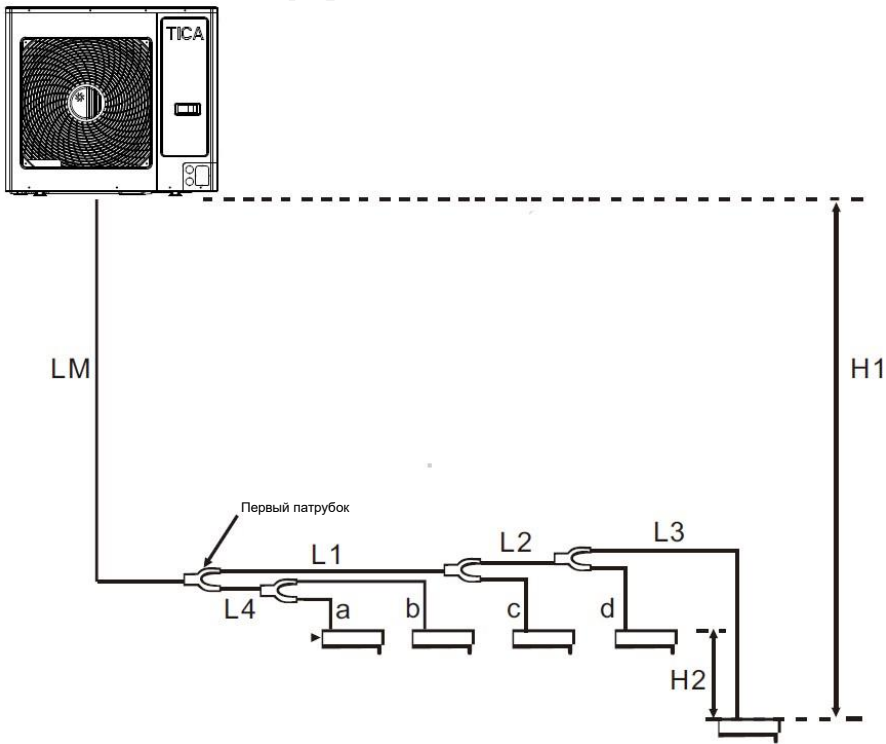
## Монтаж

---

### Осторожно!

- Использовать чистую трубу, в которой отсутствуют пыль, влага или любые другие вещества.
- Все трубы, требуемые для установки, должны храниться в помещении; при этом оба конца трубы должны быть герметично закрыты до сварки.
- Пропустить медные трубы через отверстия в стене и заделать отверстия для предотвращения проникновения пыли внутрь помещения.
- Запрещается прокладывать трубопровод к наружному блоку в дождливую погоду; в противном случае в него проникнут пыль и грязь.
- Следует стремиться к уменьшению количества перегибов в трубопроводе и использовать перегибы с большим радиусом.
- При подключении трубопровода хладагента запорный клапан наружного блока должен быть полностью перекрыт после завершения прокладки трубопровода между наружным блоком и внутренним блоком, выполнения испытания на утечку и завершения процесса вакуумирования.

# Монтаж



## Прокладка трубопровода

	Пределы (допустимые значения)	Примечания
H1*1	Когда наружный блок находится в верхнем положении: ≤ 30 м. Когда наружный блок находится в нижнем положении: ≤ 20 м	
H2*1	≤ 8 м	
Максимальная длина трубопровода от первого патрубка	≤ 20 м (эквивалент)	L1+L2+L3
LM	≤ 50 м (фактическое)	Если эквивалентная длина стороны жидкости и газа не превышает 90 м, следует увеличить длину основной трубы со стороны газа.
Максимальная длина трубопровода	≤ 60 м (фактическая), 70 м (эквивалентная)	LM+L1+L2+L3
L3	≤ 15 м (эквивалент)	L1, a, b, c, d
Общая длина	Общая длина ≤ 100 м (фактическая)	LM+L1+L2+L3+a+b+c+d

\*1: В случае превышения вышеуказанных пределов следует связаться с инженерами компании TICA.

\*2. Общее количество хладагента для блока не должно превышать 6,5 кг; в противном случае кондиционер не будет работать безопасно и надёжно. Для получения детальной информации просьба обращаться к инженерам компании TICA.

### Диаметр трубопроводов хладагента

Медная труба для главных трубопроводов на рисунке должна иметь размеры, выбранные из следующей таблицы на основе общей мощности наружных блоков в верхней части

de 90 м

мощность наружного блока	Страна + эквивалентная длина со стороны жидкости < 90 м		Труба для жидкости (мм)	Труба для газа (мм)
	Труба подачи жидкости (мм)	Труба подачи газа (мм)		
TIMS100АНТ	9,52	15,88	9,52	15,88
TIMS125АНТ	9,52	15,88	9,52	15,88
TIMS140АНТ	9,52	15,88	9,52	19,05
TIMS160АНТ	9,52	15,88	9,52	19,05

## Прокладка трубопровода

- Трубопровод между патрубком последнего уровня и внутренним блоком должен иметь те же размеры, что и трубопровод внутреннего блока.
- Размеры трубопровода между патрубками должны выбираться в соответствии с общей мощностью внутренних блоков, расположенных далее и присоединённых к трубопроводу.

Общая мощность присоединённых внутренних	Спецификации труб для жидкости (мм)	Спецификации труб для воздуха (мм)
$X < 16,8$	Ф 9,52	Ф 15,88
$16,8 \leq X < 22,5$	Ф 9,52	Ф 19,05

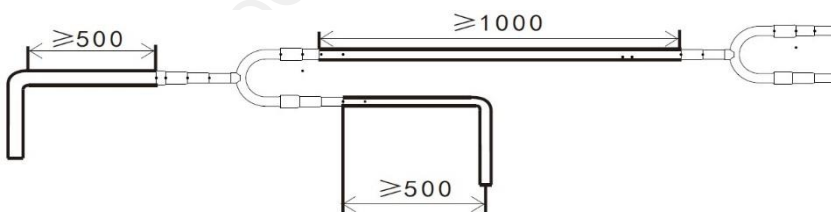
Примечания: Размер трубы между патрубками не должен превышать размер медной трубы в точке А на рисунке, приведённом выше.

### Установка патрубков

- Патрубки необходимо выбирать на основе общей мощности внутренних блоков, подключённых далее:

Общая мощность находящихся далее внутренних блоков, подключённых к патрубкам	Модель патрубков
$X < 16,8$	TBP4022TA
$16,8 \leq X < 22,5$	TBP4022TA

Модель компонентов патрубка и диаметр основной трубы и патрубка должны быть подтверждены в соответствии с рабочими чертежами и инструкциями по установке. В пределах 500 мм от компонентов патрубков не должно быть резких поворотов (угол менее 90°) или других компонентов патрубков. Длина прямой трубы между двумя смежными патрубками должна быть не менее 1000 мм.

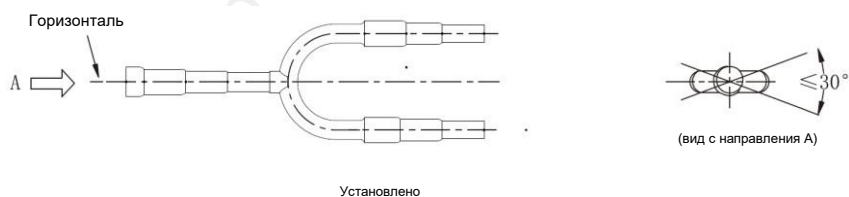


## Прокладка трубопровода

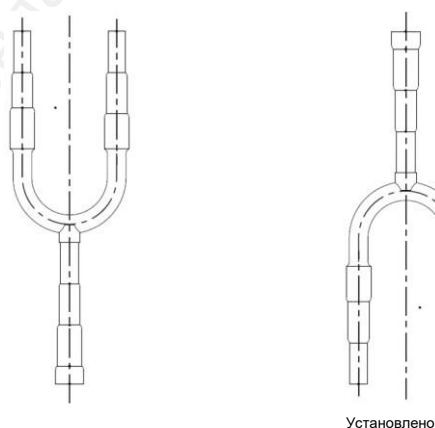


Патрубки могут быть установлены вертикально или горизонтально и как можно ближе к внутреннему блоку.

При горизонтальной установке допустимое отклонение от горизонтали составляет  $\pm 15^\circ$ .



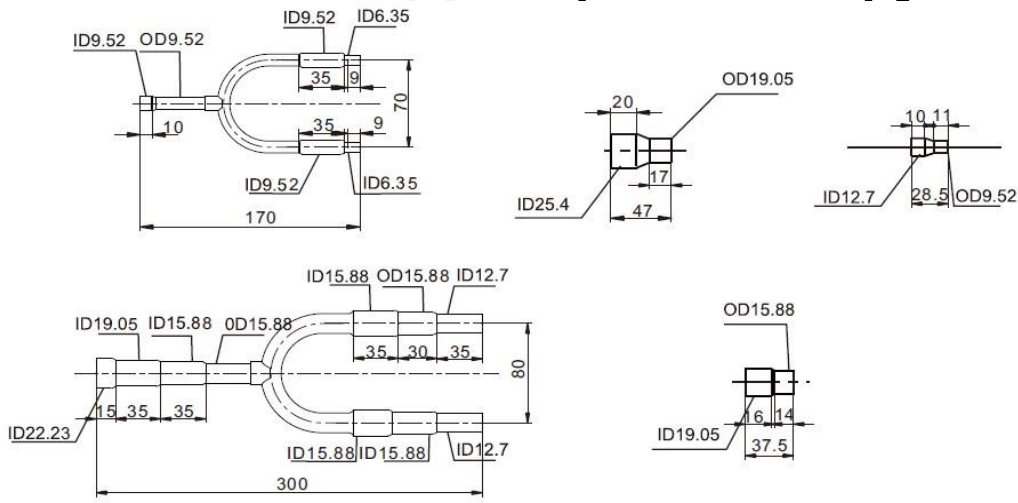
При вертикальной установке патрубков обращаться к следующему рисунку.



- Размеры патрубков:

**TBR4022TA**

## Прокладка трубопровода



## Прокладка трубопровода

### Ограничения, налагаемые на трубопроводы для хладагента

Сочетание мощностей

80% ≤

Σ номинальных значений  
холодопроизводительности ≤ 130%

внутреннего блока

Номинальное значение  
холодопроизводительности  
наружного блока

Примечания: При выборе моделей рекомендуется, чтобы вышеуказанное значение не превышало 100%. Для случаев с более низким коэффициентом одновременного использования вышеуказанное значение может превышать 100%.

Мощность установки		Одиночная установка
Максимальная фактическая (эквивалентная) длина трубы		≤ 80 (100) м
Разность уровней	Разность уровней между внутренним и наружными блоками	H1 ≤ 30 м (когда наружный блок находится в верхнем положении) H1 ≤ 20 м (когда наружный блок находится в нижнем положении)
	Разность уровней между внутренними блоками	H2 ≤ 8 м

Примечание (1): Под эквивалентной длиной понимается приведённая длина с учетом потерь давления на коленах.

Эквивалентная труба = фактическая длина трубы + количество колен X эквивалентная длина каждого колена

Эквивалентная длина каждого участка патрубков равна 0,5 м; эквивалентные длины колен приведены ниже.

Диаметр трубы	Эквивалентная
	Колено (м)
Ф 9,52	0,18
Ф 12,7	0,2
Ф 15,88	0,25
Ф 19,05	0,35

### Меры предосторожности при проходе через пробитые отверстия

- При проходе через пробитые отверстия необходимо следить за тем, чтобы не допустить повреждения корпуса блока.
- После пробивания отверстия при помощи молотка необходимо обработать его края и обеспечить защиту от коррозии окраской.

- При пропускании провода через пробитое отверстие необходимо поместить в отверстие изолирующую шайбу или обернуть провода липкой лентой для защиты.

## Прокладка трубопровода

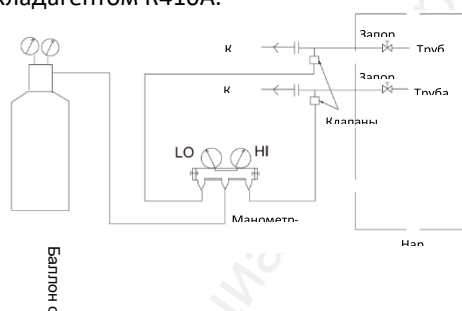
## Прокладка трубопровода

Для установок TICS вакуумные насосы, манометры, манометры-вакуумметры и заправочные шланги, используемые для хладагента R410A, отличаются от тех, которые используются для хладагента R22. Убедиться, что используемые инструменты предназначены для использования с хладагентом R410A.

### Испытание на герметичность

Осторожно!

- По завершении работ по прокладке трубопроводов необходимо обязательно провести испытание на герметичность для внутренних блоков и трубопроводов.
- Запрещается использовать легковоспламеняющийся газ или воздух (кислород) в качестве газа для повышения давления; в противном случае может произойти возгорание или взрыв; допускается использовать только азот.



Шаги:

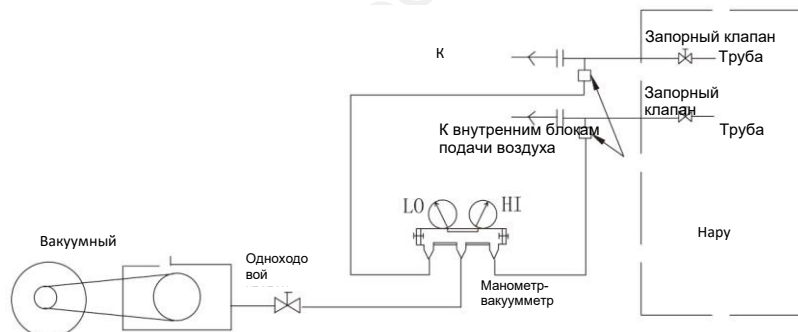
Шаг 1: Повысить давление до 0,3 МПа, выдержать в течение трех минут и проверить, есть ли места заметной утечки.

Шаг 2: Продолжать повышение давления до 1,5 МПа, выдержать в течение трех минут и проверить, есть ли места малой утечки.



Для выполнения испытания на герметичность допускается использование только азота; использование кислорода, горючего либо

## Прокладка трубопровода



Шаг 3:

Продолжать повышение давления до 4,0 МПа, выдержать в течение 24 часов и проверить, есть ли места незначительной утечки.

### Вакуумирование

Осторожно!

- Использовать вакуумный насос с производительностью свыше 4 л/с. Вакуум должен поддерживаться на уровне -755 мм рт.ст. и ниже.
- Для предотвращения течения смазочного масла в обратном направлении в систему охлаждения необходимо использовать вакуумный насос с электронным односторонним клапаном.

## Испытание на герметичность,

- Вакуумирование трубы для воздуха и жидкости должно выполняться одновременно. Перед вакуумированием необходимо убедиться ещё раз, что запорные клапаны внутренних блоков со стороны воздуха и жидкости закрыты.
- Использовать специальные приборы, предназначенные для использования с хладагентом R410A, такие, как манометры и трубы для подачи жидкости.

### Добавление хладагента

Основные положения:

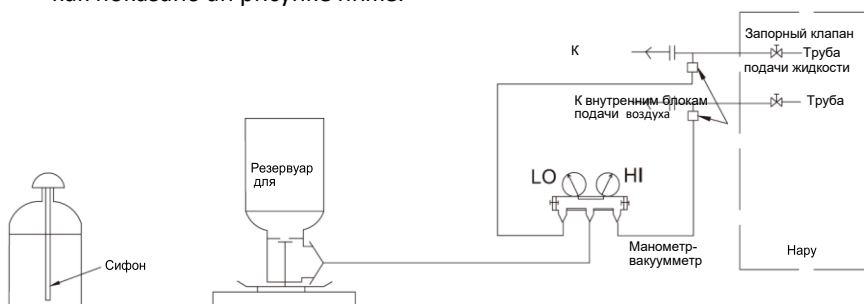
Перед поставкой наружные блоки заполняются определенным количеством хладагента, однако его количества не достаточно, чтобы заполнить удлинённые трубы. Поэтому необходимо добавить хладагент в соответствии с фактической длиной трубопровода хладагента на месте установки.

Шаги:

- Закрыть клапан к манометру-вакуумметру, заменить вакуумный насос на заправочный резервуар, соединённый с заправочной трубкой. Убедиться, что воздух полностью удалён, и соединить штуцера заправочных резервуаров, после чего установить резервуар горловиной вниз на платформу весов.
- Установить количество хладагента для заполнения на электронных весах и последовательно открывать клапан заправочного резервуара и клапан манометра для заполнения системы хладагентом. По достижении предельного значения немедленно перекрыть клапан заправочного резервуара и отсоединить соединительные трубы.

Внимание!

- При использовании резервуара с хладагентом, оборудованного сифоном: нет необходимости переворачивать резервуар, поскольку сифон может достичь дна резервуара.
- При использовании резервуара для заполнения хладагентом R410A необходимо убедиться, что резервуар перевёрнут в процессе заполнения, как показано на рисунке ниже.



### Расчёт требуемого количества хладагента (R410A):

Диаметр трубы для жидкости (мм)	6,35	9,52	12,7
Количество добавляемого хладагента (г/м)	22	54	110

Количество добавляемого хладагента = Суммарная длина труб подачи

## Испытание на герметичность,

жидкости различных диаметров X количество добавляемого хладагента на метр X 0,8

# Монтаж электрического блока управления

## Испытание на герметичность,

### Меры предосторожности

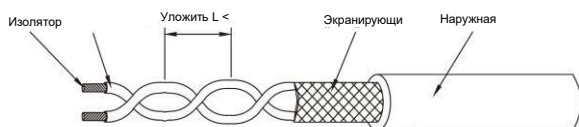
#### Меры предосторожности при прокладке силовой электропроводки

- Использовать для силовой электропроводки медный провод и не натягивать его слишком сильно.
- Питание всех внутренних и наружных блоков одной системы должно включаться одновременно.
- Распределительная коробка должна быть снабжена комплектом устройств для защиты от утечек и воздушным выключателем для каждого модуля.
- Убедиться, что все линии заземления надёжно подключены к системе заземления. Запрещается подключать линии заземления к молниеотводам, телефонным линиям, трубам газо- или водоснабжения. Неправильное заземление может привести к поражению электрическим током или пожару.

#### Меры предосторожности при прокладке линий связи

- Бытовые кондиционеры воздуха серии TIMS, оборудованные системой с переменным расходом хладагента (VRF), имеют как линию высокого напряжения (питания), так и линию управления (связи). Запрещается подключать линию электрического питания к соединительным клеммам кабелей связи!
- Общая длина линии связи должна быть менее 1000 м.

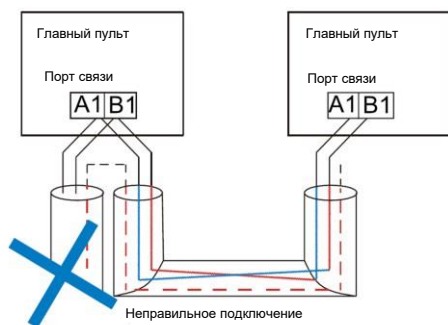
Экранирующий слой линии связи должен быть надёжно подключён к линии заземления каждого из модулей и внутренних блоков.



Условные обозначения

- Линии связи должны быть надёжно подключены перед включением питания.
- Запрещается извлекать вилку из розетки при включенном питании, чтобы не повредить микросхемы связи. Чтобы сигнал высокого напряжения не создавал помех для управляющего сигнала, необходимо использовать экранированную витую пару.
- Следует выбрать экранированную витую пару с плотными экранирующими слоями и прокладывать её на минимальной длине. Управляющий сигнал имеет две полярности А и В, которые не должны меняться местами; в противном случае, возможна потеря связи.

Как показано на рисунке ниже:



## спытание на эрметичность,

- Когда линия электрического питания параллельна линии связи, они должны проходить в соответствующих трубопроводах и находиться на некотором расстоянии друг от друга.

## Спецификация проводов

Примечания:

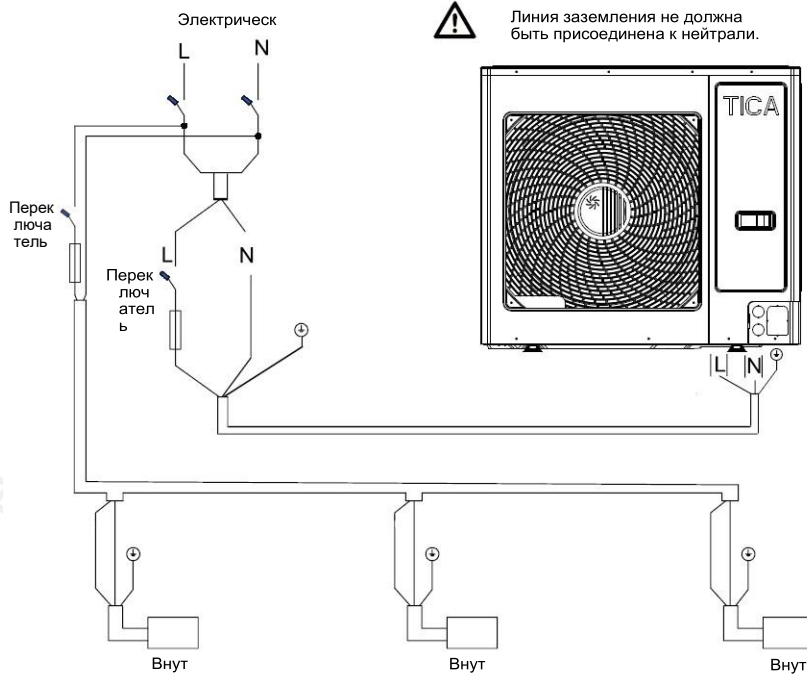
- Поскольку процесс прокладки проводов требует их изгиба, рекомендуется использовать гибкие провода, в противном случае они могут переломиться.
- Параметры в таблице ниже соответствуют нескольким жилам гибких медных проводов. При выборе других проводов следует обратиться к руководству электрика, в соответствии с током проводки, приведенным в таблице.
- Из соображений безопасности при проведении электромонтажных работ не следует руководствоваться номинальным током, поскольку условия эксплуатации могут меняться в зависимости от сезона.

Таблица спецификаций электропроводки наружного блока

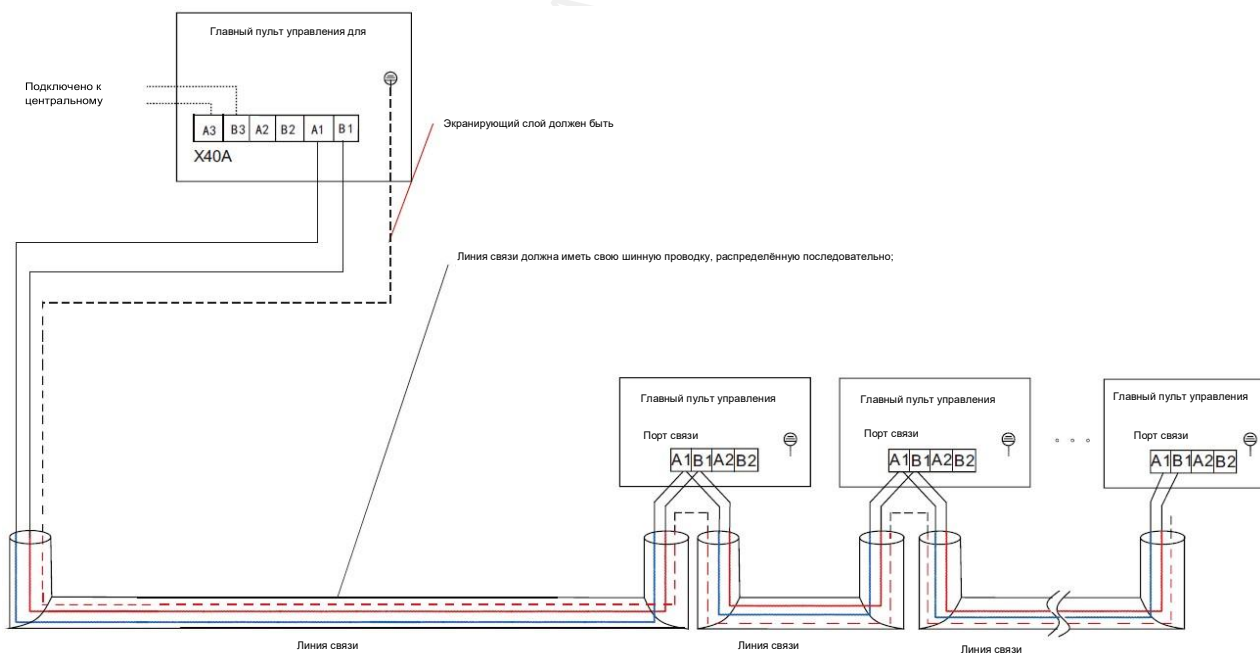
Модель наружного блока	Электрическое питание	Диапазон напряжения (В)	Общая линия электрического	Автомат защиты (А)	Линия связи
TIMS100АНТ	Однофазный ток 220 В/50 Гц	198/242	3 X 4 мм <sup>2</sup>	32	0,75-1,25 мм <sup>2</sup> скрученная пара в полиэтиленовой оболочке
TIMS125АНТ		198/242	3 X 4 мм <sup>2</sup>	32	
TIMS140АНТ		198/242	3 X 6 мм <sup>2</sup>	40	
TIMS160АНТ		198/242	3 X 6 мм <sup>2</sup>	40	

# Монтаж электрического

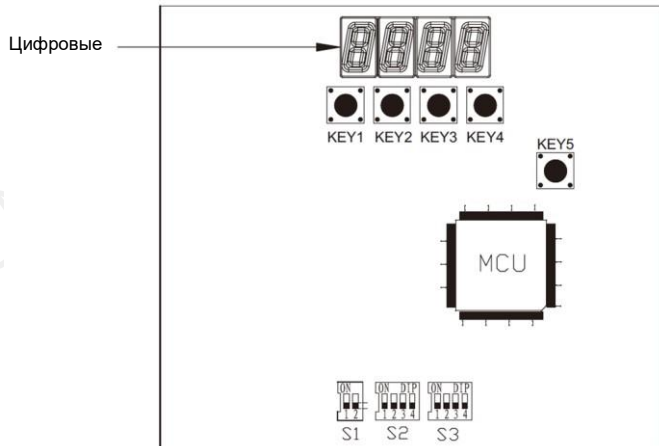
## Электропроводка



## Проводка связи



## Монтаж электрического



### Установка кодов

Примечания:



- «0» для состояния, показанного выше, и «1» – при установке в положение включения (ON).
  - Описание настройки адреса наружного блока: в зависимости от конкретной ситуации после завершения установки.
  - Повторное включение блока допускается после сброса переключателя DIP.
  - Код мощности наружного блока был надлежащим образом установлен перед поставкой. Проверить правильность установки.
- S1: Код мощности наружного блока (зарезервировано)

## Монтаж панели управления наружных блоков

- S2: Переключатель DIP

№	Функция	Установлено на «0»	Установлено на «1»
S2-1	Главный блок/вторичный блок	Вторичный блок	Главный блок

Примечания: Когда в ряду отсутствуют какие-либо модули, переключатель DIP должен быть установлен на «1».

- S3: Переключатель DIP мощности наружного блока

Модель	S3			
	1	2	3	4
TIMS100AHT	0	0	1	1
TIMS125AHT	0	1	0	0
TIMS140AHT	0	1	0	1
TIMS160AHT	0	1	1	0

Например, если мощность наружного блока равна 14 кВт, переключатель DIP S3 установлен на 0101, обращаться к рисунку справа для получения информации по конкретным положениям переключателя DIP:



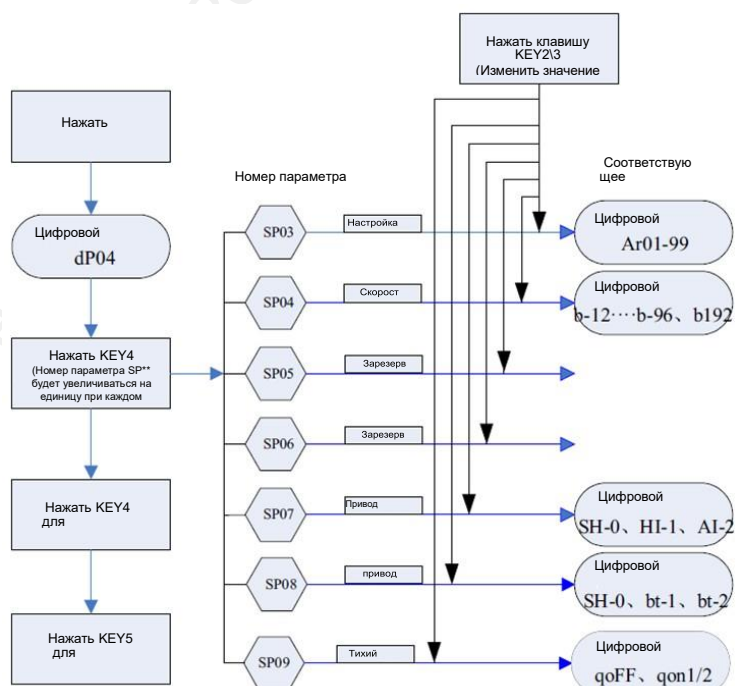
S3



# Монтаж панели управления наружных блоков

## Настройки соответствующих кнопок: Содержание

### 3. Описание конкретных операций



## Монтаж панели управления наружных блоков

Цифровой ламповый дисплей

Описание содержимого, отображаемого на цифровых лампах

Примечание	0	1	2	3	4	5	6	7	8	9
Цифровой ламповый дисплей	0	1	2	3	4	5	6	7	8	9
Примечание	A	B	C	D	E	F	G	H	I	J
Цифровой ламповый дисплей	A	B	C	D	E	F	G	H	I	J
Примечание	L	N	O	P	R	S	T	U	Y	
Цифровой ламповый дисплей	L	N	O	P	R	S	T	U	Y	

Когда режим работы меняется, цифровая лампа будет отображать новый режим соответствующим образом; обычно она будет отображать этот режим в течение пяти секунд перед отображением часов реального времени; в случае неисправностей будет отображаться текущий код неисправности.

Таблица кодов неисправностей на цифровых лампах

Код	Содержание	Обработка установкой
E000	Отсоединение реле высокого давления инвертора	Наружный блок останавливается
E001	Неисправность привода вентилятора	Компрессор останавливается
E002	Зарезервировано	Зарезервировано
E003	Зарезервировано	Зарезервировано
E004	Ошибка связи привода инвертора	Компрессор останавливается
E005	Ошибка связи привода вентилятора	Компрессор останавливается
E006	Перегрев привода инвертора	Компрессор останавливается
E007	Неисправность привода инвертора	Компрессор останавливается
E008	Неисправность датчика температуры окружающей среды	Срабатывание защиты
E009	Неисправность датчика температуры на выходе компрессора Tно2	Наружный блок останавливается
E010	Неисправность датчика температуры в средней части наружного теплообменника Tно3	Наружный блок останавливается
E011	Неисправность датчика температуры на входе со вспомогательной стороны пластинчатого теплообменника Tно4	Срабатывание защиты
E012	Неисправность датчика температуры на выходе со вспомогательной стороны пластинчатого теплообменника Tно5	Срабатывание защиты
E013	Неисправность датчика температуры на выходе со главной стороны пластинчатого теплообменника Tно6	Срабатывание защиты
E014	Неисправность датчика температуры размораживания Tно7	Наружный блок останавливается

## Монтаж панели управления наружных блоков

Код	Содержание	Обработка установкой
E015	Зарезервировано	/
E016	Зарезервировано	/
E017	Зарезервировано	1
E018	Перегрузка компрессора инвертора	Наружный блок останавливается
E019	Перегрузка всего блока по току	Наружный блок останавливается
E020	Аномальное распределение мощности между внутренним и наружным блоками	Наружный блок останавливается
E021	Отсоединение реле низкого давления	Наружный блок останавливается
E022	Зарезервировано	1
E023	Зарезервировано	1
E024	Зарезервировано	/
E025	Зарезервировано	1
E026	Зарезервировано	1
E027	Зарезервировано	1
E028	Зарезервировано	1
E029	Зарезервировано	1
E030	Зарезервировано	1
E031	Зарезервировано	1
E032	Недостаточная разность давлений (неисправность четырёхходового клапана)	Наружный блок останавливается
E033	Недостаточное количество хладагента	Наружный блок останавливается
E034	Защита теплообменника от высокой температуры	Наружный блок останавливается
E035	Зарезервировано	/
E036	Слишком высокая температура на выходе	Наружный блок останавливается
E037	Температура окружающей среды превышает предел	Наружный блок останавливается и возобновляет работу, когда температура возвращается к нормальному значению
E038	Отсутствие связи между внутренним и наружным блоками	Наружный блок останавливается
E039	Отказ системы	Наружный блок останавливается для защиты кондиционера, который требует сброса или повторного включения, если отказ системы возникает 5 раз за 2 часа

ESXX указывает на отказ связи между внутренним и наружным блоками, а EC00 указывает на внутренний блок №0 и EC01 указывает на внутренний блок №1 и т.д.

## Монтаж панели управления наружных блоков

### Перед пробным включением

Выполнить следующие проверки:

- **Монтаж**
  - ◆ Надёжно ли закреплена на месте установка кондиционирования воздуха.
  - ◆ Обеспечены ли хорошая вентиляция и достаточное пространство для технического обслуживания.
  - ◆ Является ли допустимым количество внутренних блоков, подключённых к наружному блоку.
- **Электропроводка**
  - ◆ Не повреждена ли изоляция контура главного блока питания. Проверить состояние изоляции в соответствии с национальными нормативными актами.
  - ◆ Допустимую ли длину имеют шнур электрического питания и кабель связи.
  - ◆ Правильно и надёжно ли подключены кабель связи и шнур электрического питания.
- **Трубопровод**
  - ◆ Правильно ли выбраны размеры трубопровода хладагента.
  - ◆ Правильно ли подключены трубопровода хладагента, и имеют ли они допустимую длину.
  - ◆ Правильно ли изолированы трубопроводы хладагента и правильно ли изолирована сливная труба.

- **Код**

Правильными ли являются коды для мощности панели управления для внутреннего и наружного блоков, а также правильны ли адреса и установлены ли они с соответствующими номерами (S1, S2 и S3 и т.д.).

### Пробное включение

- Полностью открыть все запорные клапаны.
- Подключить электрическое питание:



- Проверка связи: Проверить, мигает ли регулярно индикатор наружного блока и отображаются ли часы на 4-значном 8-сегментном дисплее. Если дисплей отображает неисправность, проверить правильность кодов панели контуров внутреннего и наружного блока, а также правильность подключения линии связи...

---

### **Проверка пробного включения**

Начать операцию охлаждения или обогрева с использованием проводного пульта управления или пульт дистанционного управления.

- По истечении 5 минут проверить, выходит ли холодный (горячий) воздух из внутреннего блока.
- Проверить таким же образом все внутренние блоки.
- При обнаружении каких-либо ошибок электропроводки или трубопроводов, необходимо исправить ошибки и выполнить пробное включение заново.

#### Примечание

- Запустить второй внутренний блок за одну минуту до остановки внутреннего блока, работающего в текущий момент, что позволит сэкономить время пробного включения.
- Обращаться к следующему допустимому рабочему диапазону при различных рабочих режимах. Система не может работать нормально при превышении допустимых пределов.

Режим	Температура окружающей среды снаружи
Охлаждение	-5°C-50°C (сухой шарик)
Обогрев	-25°C-27°C (влажный шарик)



## Контакты:

**ООО «ТИКА СНГ»**

**Адрес:**

141014, Московская область, г. Мытищи,  
ул. Веры Волошиной, 12, офис 805

**Телефон:**

+7(495)127-79-00  
+7(969)190-85-85

**Email:**

[info@tica.pro](mailto:info@tica.pro)