

**Электронный модуль управления
вентиляционной установкой АНУ КИТ
Серия TMDK**



Руководство по установке и эксплуатации



Спасибо за покупку оборудования компании TICA!

Прежде чем использовать данное оборудование, внимательно ознакомьтесь с настоящим руководством по установке и эксплуатации. Храните его на протяжении всего срока использования оборудования.

СОДЕРЖАНИЕ

МЕРЫ ПРЕДОСТОРОЖНОСТИ	3
КРАТКАЯ ИНФОРМАЦИЯ О МОНТАЖЕ.....	6
КОМПЛЕКТАЦИЯ	7
СПОСОБ МОНТАЖА И ГАБАРИТНЫЕ РАЗМЕРЫ ОБОРУДОВАНИЯ	8
МАТЕРИАЛ И РАЗМЕРЫ ТРУБ	9
ЭЛЕКТРИЧЕСКОЕ ПОДКЛЮЧЕНИЕ	9
УПРАВЛЕНИЕ	14
ПОСЛЕПРОДАЖНОЕ ОБСЛУЖИВАНИЕ.....	19

МЕРЫ ПРЕДОСТОРОЖНОСТИ

- Обязательно соблюдайте национальные стандарты и требования в части электробезопасности, эксплуатации сложного электротехнического оборудования и т.п.
- Перед установкой оборудования внимательно прочитайте раздел «Меры предосторожности» настоящего руководства.
- Никогда не забывайте о безопасности при монтаже, эксплуатации и техническом обслуживании электронного модуля управления вентиляционной установкой АНУ КИТ.
- Храните настоящее руководство в удобном месте на протяжении всего срока службы оборудования.
- Установка АНУ КИТ должна выполняться только сертифицированным персоналом в соответствии с требованиями NEC и CEC.

Меры предосторожности, указанные в настоящем руководстве, подразделяются на две категории «Внимание!» и «Осторожно!». Несоблюдение данных мер может привести к летальному исходу или травмированию человека, а также к повреждению оборудования. Ни в коем случае не забывайте об этом!



ВНИМАНИЕ!

Несоблюдение мер предосторожности может привести к летальному исходу.



ОСТОРОЖНО!

Несоблюдение мер предосторожности может стать причиной травмы человека или выхода оборудования из строя.

По завершении монтажа необходимо выполнить пробный пуск устройства и убедиться в том, что оно функционирует надлежащим образом. Монтажник должен проинструктировать владельца о том, как эксплуатировать изделие и поддерживать его в рабочем состоянии. Техническое обслуживание устройства необходимо проводить регулярно в соответствии с настоящим руководством. В том числе по этой причине оно должно храниться на протяжении всего срока службы изделия.



ВНИМАНИЕ!

Убедитесь в том, что монтаж, техническое обслуживание и ремонт выполняет высококвалифицированный специалист.

Неправильная установка, ремонт и техническое обслуживание изделия могут привести к поражению электрическим током, короткому замыканию, утечке хладагента или воды, возгоранию, повреждению оборудования.

Монтаж АНУ КИТ выполняется в строгом соответствии с настоящим руководством по установке и эксплуатации.

При монтаже устройства в помещении небольшой площади необходимо принять меры, исключающие возможность превышения допустимой концентрации в воздухе хладагента в случае его утечки. Помните: избыточная концентрация хладагента в замкнутом пространстве может привести к кислородному голоданию. Для получения дополнительной информации следует обратиться к специалисту компании TICA или ее официальному представителю, у которого было приобретение оборудования.

Для монтажа необходимо использовать детали и аксессуары, входящие в комплектацию или предписанные заводом-изготовителем. Невыполнение этого требования может стать причиной падения устройства, утечки хладагента или воды, поражения электрическим током, травмирования людей.

Электронный модуль управления вентиляционной установкой АНУ КИТ должен быть зафиксирован на прочной и устойчивой поверхности, способной выдержать его вес. Невыполнение этого требования может стать причиной падения устройства и травмирования людей.

Изделие должно быть надежно зафиксировано на высоте 2,5 м над полом.

Запрещено устанавливать прибор в прачечной.

Прежде чем приступить к работе с клеммами, необходимо убедиться, что прибор отключен от источника питания.

Изделие должно быть размещено недалеко от электрической розетки. Доступ к ней не должен быть затруднен.

На корпусе прибора должна быть предусмотрена отметка, с помощью слов или символов указывающая направление движения жидкого хладагента.

При выполнении электромонтажных работ необходимо строго соблюдать национальные стандарты и требования настоящего руководства, касающиеся электробезопасности и прокладки электропроводки. Для подключения изделия необходимо предусмотреть отдельный электрический контур и отдельную розетку.

Подключение прибора к электрической цепи с недостаточной допустимой нагрузкой или неправильное выполнение электромонтажных работ может стать причиной поражения электрическим током и пожара.

Для подключения АНУ КИТ к электросети необходимо использовать кабель питания, указанный в настоящем руководстве. Кабель питания должен быть подсоединен и надежно закреплен в клеммной колодке. Для того чтобы клеммы не подвергались воздействию внешних сил, кабель питания следует зафиксировать зажимом.

Неправильное подключение проводов или их ненадлежащая фиксация может привести к перегреву в месте соединения и к возгоранию.

Провода необходимо уложить так, чтобы можно было надежно закрепить крышку платы управления. Если она не зафиксирована должным образом, это может привести к перегреву клеммной колодки, возгоранию или поражению электрическим током.

Если кабель питания поврежден, во избежание поражения электрическим током, возгорания и т.п. он должен быть заменен производителем, его официальным представителем или квалифицированным специалистом.

В стационарной проводке должен быть предусмотрен многополюсный разъединитель с зазором между разомкнутыми контактами не менее 3 мм на всех полюсах, обеспечивающий отключение прибора от сети.

При подсоединении труб холодильного контура необходимо следить за тем, чтобы в них не попали мелкие предметы, грязь, аэрозоли и т.п. В противном случае это может привести к снижению производительности оборудования, аномально высокому давлению в холодильном контуре, взрыву и травмированию людей.

Не изменяйте длину кабеля питания, не используйте удлинитель. Ни в коем случае не подключайте в одну розетку модуль АНУ КИТ и другие электроприборы. Несоблюдение данного требования может привести к поражению электрическим током и возгоранию.

Изделие должно быть зафиксировано так, чтобы оно не подвергалось воздействию сильных ветров и влияние землетрясений и иных форс-мажорных обстоятельств было минимизировано. Неправильный монтаж может привести к падению прибора и травмированию людей.

В случае утечки хладагента необходимо немедленно проветрить помещение.

При контакте хладагента с огнем может образоваться ядовитый газ.

По завершении монтажных работ необходимо убедиться в отсутствии утечки хладагента.

Ядовитый газ может выделяться при утечке хладагента в помещении и его контакте с нагревательным прибором, например электрической или газовой плитой, печью, тепловентилятором.

 **ОСТОРОЖНО!**

Кондиционер должен быть заземлен.

Ни в коем случае не подключайте провод для заземления к газовым или водопроводным трубам, громоотводу или телефонному проводу. Неправильное заземление может привести к поражению электрическим током.

Необходимо установить предохранитель утечки на землю. Невыполнение данного требования может привести к поражению электрическим током.

Сначала необходимо подсоединить провода наружного блока, затем провода внутреннего блока.

Запрещено подключать кондиционер к источнику питания до тех пор, пока не будут выполнены все монтажные работы и не завершится прокладка соединительного трубопровода.

Руководствуясь требованиями и инструкциями настоящего руководства, необходимо установить дренажную трубку и надежно теплоизолировать ее, чтобы предотвратить образование конденсата. Неправильная установка дренажной трубки может привести к утечке воды и повреждению имущества.

Наружный и внутренний блоки, электропроводку и кабели связи следует размещать на расстоянии не менее 1 м от телевизоров и радиоприемников, чтобы предотвратить возможные помехи и шумы.

Изделие не предназначено для использования детьми или лицами с ограниченными физическими, сенсорными или умственными способностями.

Необходимо следить за детьми и не допускать, чтобы они играли с прибором.

Запрещено устанавливать кондиционер:

- за пределами помещения;
- в местах, где хранится вазелин;
- в местах с повышенной концентрацией соли (например, на морском побережье или поблизости от него);
- в местах, в которых атмосфера насыщена едким газом, например сероводородом (поблизости от термального источника);
- в местах, где велики колебания напряжения;
- в автобусах, шкафах;
- на кухнях с газовыми плитами;
- в местах с сильным электромагнитным излучением;
- в местах хранения легковоспламеняющихся материалов, газов и др.;
- в местах, где используются или испаряются кислоты или щелочи;
- в прачечных;
- в местах с другими специфическими условиями.

КРАТКАЯ ИНФОРМАЦИЯ О МОНТАЖЕ








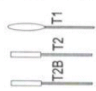
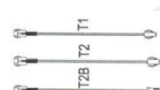

- Чтобы правильно выполнить монтаж, сначала необходимо внимательно ознакомиться с настоящим руководством.
- Монтаж кондиционера должен выполнять высококвалифицированный специалист.
- При установке внутреннего блока и прокладке соединительного трубопровода следует неукоснительно соблюдать инструкции, приведенные в настоящем руководстве.
- Если кондиционер установлен на металлической части здания, он должен быть электрически изолирован согласно действующим национальным нормам и правилам.
- Питание допускается включать только после завершения всех монтажных работ и тщательного осмотра кондиционера.
- Ввиду непрерывной работы над совершенствованием качества выпускаемого оборудования компания ТИСА оставляет за собой право вносить изменения в настоящее руководство без предварительного уведомления клиентов и заказчиков.

ПОРЯДОК МОНТАЖА

- Выбрать подходящее место для установки оборудования;
- установить блок управления;
- установить наружный блок;
- проложить и подсоединить трубопровод;
- проложить и подключить электропроводку;
- выполнить пробный пуск.

КОМПЛЕКТАЦИЯ

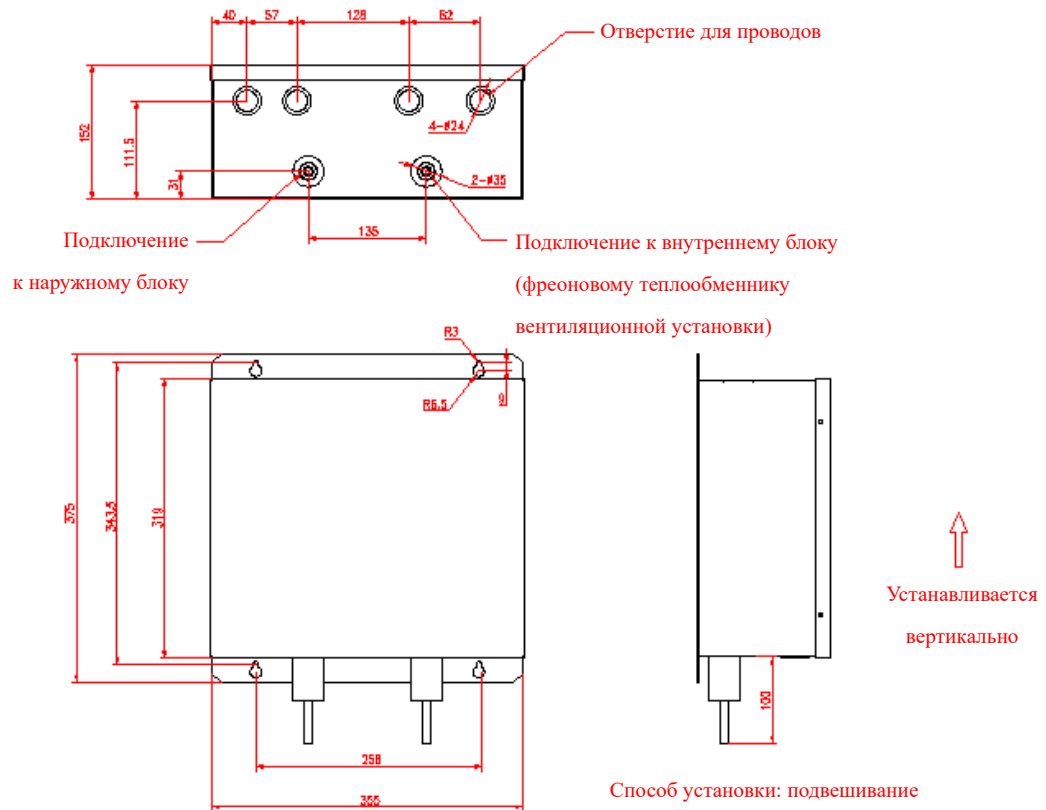
Необходимо проверить комплектацию АНУ КИТ. При наличии каких-либо запасных деталей их следует поместить на хранение.

Наименование	Обозначение	Количество	Функция
1. Руководство по установке и эксплуатации		1	/
2. Проводной пульт управления		1	Управление кондиционером
3. Руководство по установке и эксплуатации проводного пульта		2	/
4. Комплект проводов проводного пульта управления		1	/
5. Дисплей приемника сигнала		1	Прием сигнала с пульта управления
6. Винт ST3.9×25		8	Фиксация монтажной платы
7. Пластмассовая удлинительная трубка		8	/
8. Датчики температуры		3	/
9. Комплект проводов датчиков температуры		3	/
10. Комплект проводов дисплея		1	/

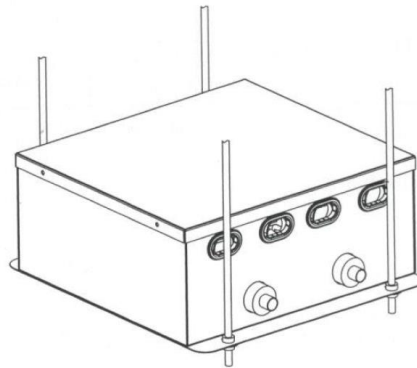
■ Меры предосторожности при установке проводного пульта управления:

- пульт управления необходимо защищать от любых механических воздействий, падения и др.;
- перед установкой необходимо включить проводной пульт, чтобы определить его местоположение в зоне приема;
- во избежание помех или искажения изображения пульт управления должен находиться на расстоянии не менее 1 м от ближайшего телевизора или аудиоаппаратуры;
- Запрещено устанавливать пульт управления в местах, подверженных воздействию прямых солнечных лучей, или поблизости от нагревательных приборов, например электроплиты. Устанавливая батареи в пульт, следите за полярностью.

СПОСОБ МОНТАЖА И ГАБАРИТНЫЕ РАЗМЕРЫ ОБОРУДОВАНИЯ



✘



Неправильная установка

ПРИМЕЧАНИЕ:

1. Установка АНУ КИТ вне помещений не предусмотрена. Если это все же необходимо, следует обеспечить полную защиту оборудования от осадков. Чтобы получить подробную информацию о способах защиты прибора от осадков, свяжитесь со специалистом компании TICA или ее официальным представителем.
2. Для подвесного монтажа используйте винты ST3.9×25.
3. В случае подвешивания корпус прибора должен располагаться вертикально, а не горизонтально.
4. Необходимо убедиться, что направление трубы подачи хладагента и место подключения соединительного трубопровода выбраны правильно.
5. Все рисунки в настоящем руководстве носят исключительно пояснительный характер. Они могут отличаться от приобретенного АНУ КИТ. В этом случае приоритет имеют фактические характеристики, габаритные размеры и внешний вид оборудования.

МАТЕРИАЛ И РАЗМЕРЫ ТРУБ



ОСТОРОЖНО!

- Расстояние между модулем АНУ КИТ и фреоновым теплообменником вентиляционной установки не должно превышать 8 м.
- Модуль АНУ КИТ может быть подключен только к системе кондиционирования, в которой используется хладагент R410A.
- Модуль АНУ КИТ может быть подключен только к VRF-системе.
- Модуль АНУ КИТ не может быть подключен к системе рекуперации тепла.
- Во время установки не допускайте попадания в соединительные трубки мелких предметов, пыли, грязи, аэрозолей.
- Устанавливайте соединительные трубки только после того, как наружный блок и вентиляционная установка будут надежно закреплены.
- Во время установки соединительные трубки должны быть сухими. Не допускайте попадания в них влаги.
- Медные соединительные трубки необходимо обернуть теплоизоляционным материалом. Его толщина должна составлять не менее 10 мм. Если место установки отличается высокой влажностью, трубки следует обернуть теплоизоляционным материалом большей толщины.

Материал труб		Медные трубки для кондиционеров					
Модель АНУ КИТ		TMDK056	TMDK090	TMDK180	TMDK280	TMDK450	TMDK900
Размеры, мм	(вход жидкости)	∅ 6.35	∅ 9.52	∅ 9.52	∅ 9.52	∅ 9.52	∅ 15.88
	(выход жидкости)	∅ 6.35	∅ 9.52	∅ 9.52	∅ 9.52	∅ 9.52	∅ 15.88

ЭЛЕКТРИЧЕСКОЕ ПОДКЛЮЧЕНИЕ



ОСТОРОЖНО!

- Модуль АНУ КИТ должен быть подключен к отдельному источнику питания с номинальным напряжением, указанным на заводской табличке (в технических характеристиках).
- В сети питания кондиционера должен быть предусмотрен заземляющий провод. Он должен быть соединен с проводом для заземления наружного и внутреннего блоков.
- Электротехнические работы, включая прокладку электропроводки, должен выполнять высококвалифицированный специалист.
- Для снижения риска поражения электрическим током зазор между фиксированными соединительными линиями должен составлять не менее 3 мм.
- Устройство защиты от утечек должно быть установлено в строгом соответствии с национальными стандартами, касающимися электрооборудования.
- Кабели питания и кабели связи должны располагаться отдельно друг от друга, чтобы исключить помехи и контакт проводов с соединительными трубками или корпусом запорного клапана. Не следует перекручивать провода, если они не спаяны друг с другом и не изолированы надлежащим образом.
- Ни в коем случае не включайте питание до тех пор, пока электрическое подключение не будет выполнено надлежащим образом.

6.1. Характеристики источника питания

Характеристики источника питания должны соответствовать параметрам, указанным в нижеприведенной таблице. Если были выбраны провода недостаточного сечения, во время эксплуатации оборудования они могут перегреться и стать причиной возгорания.

Серия АНУ КИТ		TMDK
Источник питания	Количество фаз	1
	Напряжение и частота	220—240 В 50 Гц 208—230 В 60 Гц
Сечение кабеля питания, мм ²		4,0 (при длине <50 м)
Сечение кабеля связи (сигнального кабеля), подключаемого к наружному и внутреннему блокам, мм ² (слабый электрический сигнал)		0,75



ОСТОРОЖНО!

Воздушный зазор в автоматическом выключателе используется для предотвращения повреждения гибких проводников. Данный параметр должен соответствовать национальным стандартам, применяемым к электрооборудованию машин и механизмов и к электропроводке, предназначенной для подключения к фиксированным цепям.

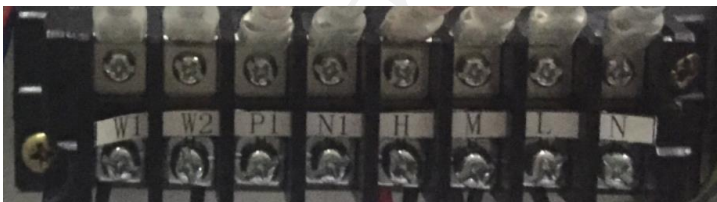
6.2. Подключение к клеммной колодке

Для получения информации о соединительном проводе см. схему электрического подключения внутреннего блока.



ОСТОРОЖНО!

Кондиционер может быть подключен к центральному контроллеру (Central Control Monitor, CCM). Перед вводом кондиционера в эксплуатацию необходимо убедиться, что кабель связи подключен правильно и адрес внутреннего блока также установлен правильно.

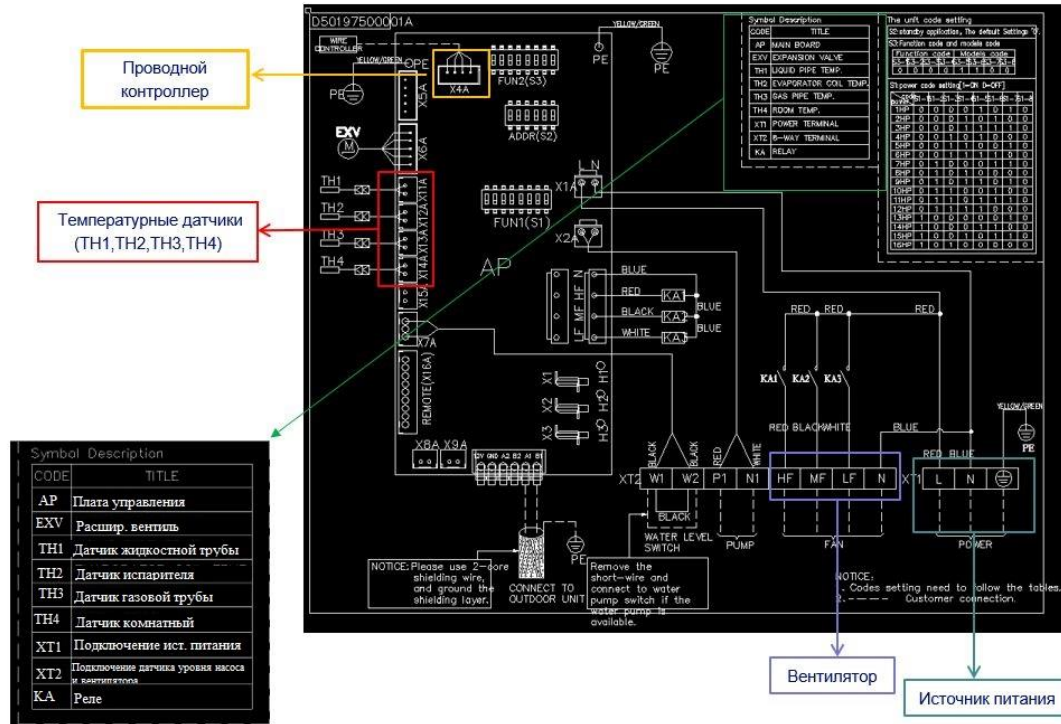


Реле уровня воды	Подключение дренажного насоса	Подключение вентилятора внутреннего блока			Нулевой провод
		высокая скорость	средняя скорость	низкая скорость	



Фазный провод	Нулевой провод	Заземление

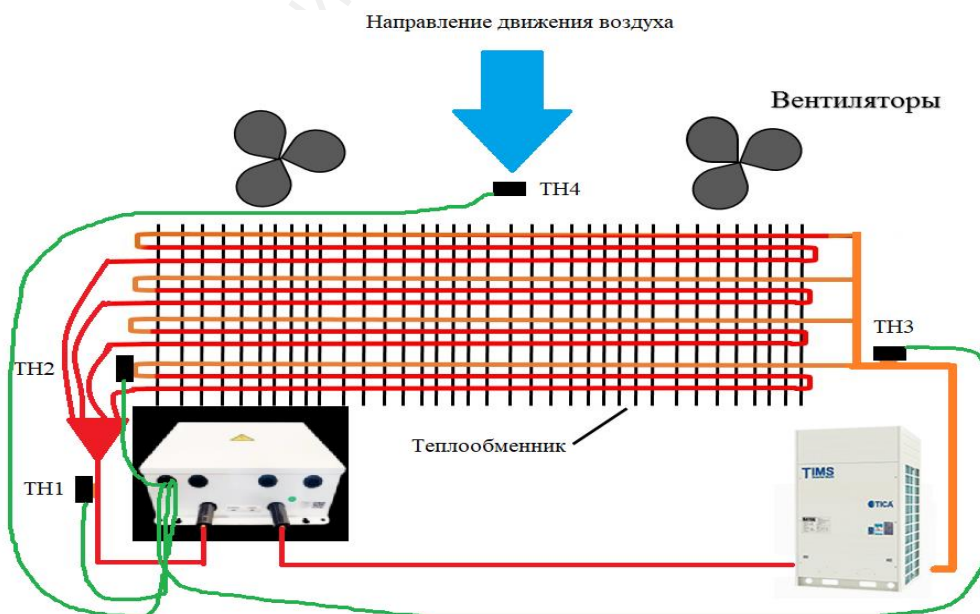
6.3. Схема подключения проводов к главной плате управления



⚠ ОСТОРОЖНО!

Модели TMDK056, TMDK090, TMDK180, TMDK280, TMDK450 и TMDK900 оснащены одной главной панелью управления. Датчики температуры TH1, TH2, TH3 и TH4 должны быть подключены к главной панели управления перед первым включением питания.

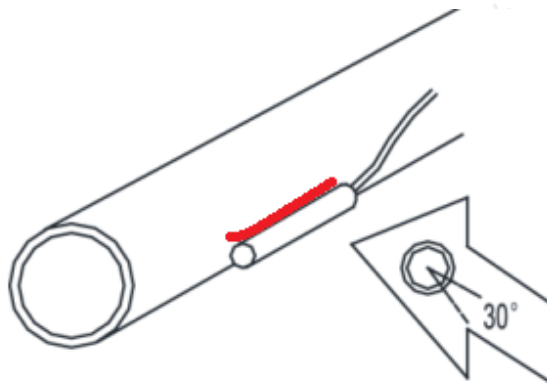
1. **TH1** — датчик на входе испарителя, устанавливается на жидкостной трубе;
2. **TH2** — промежуточный датчик температуры испарителя, устанавливается в средней части испарителя;
3. **TH3** — датчик температуры на выходе испарителя, устанавливается на газовой трубе;
4. **TH4** — датчик температуры устанавливается на входе воздуха в теплообменник.



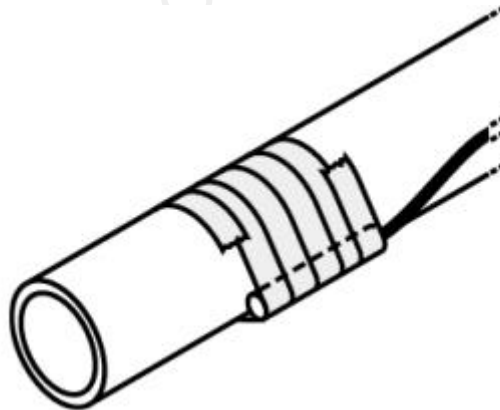
Для корректной работы системы необходима правильная установка датчиков температуры. Закрепите провод датчика температуры, чтобы предотвратить провисание провода датчика из-за нагрузки. **Внимание:** поместите провод датчика температуры немного вниз, чтобы избежать скопления воды в верхней части датчика температуры.



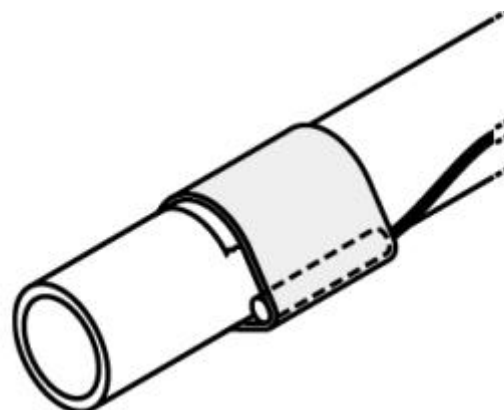
Нанесите термопасту между температурным датчиком и трубой теплообменника. Необходимо обеспечить надежный контакт датчика температуры и теплообменника воздуха. Зафиксируйте датчик температуры на горизонтальной плоскости медной трубы (в пределах $\pm 30^\circ$) и прижмите к поверхности.



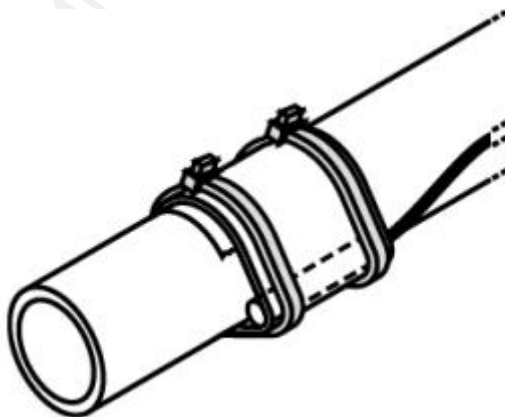
Закрепите датчик температуры с помощью пластиковых стяжек и/или алюминиевой изоляционной ленты.



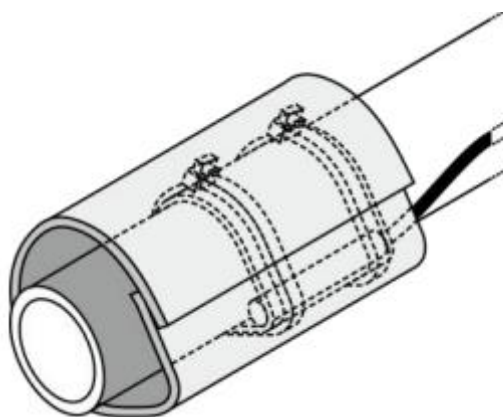
Уплотните датчик температуры резиновой лентой, чтобы предотвратить отдаление датчика температуры от поверхности.



С помощью двух пластиковых стяжек надежно зафиксируйте датчик температуры.



Оберните датчик температуры изолирующим покрытием.



Мощность наружного блока регулируется разницей между заданной температурой и температурой на выходе из испарителя.

6.4. Схема подключения наружного и внутреннего блоков к модулю АНУ КИТ



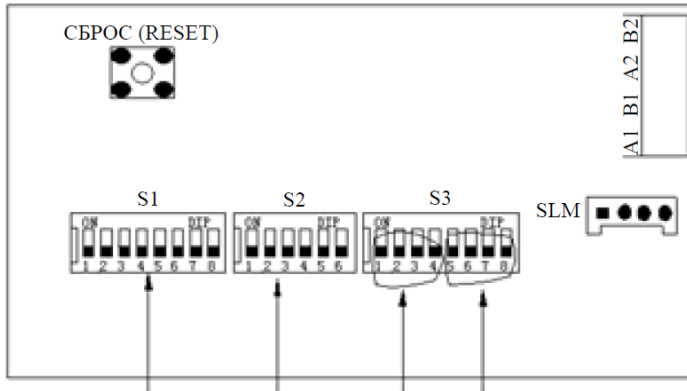
ОСТОРОЖНО!

При необходимости пользователь может задействовать зарезервированные функции, показанные на рисунке с помощью пунктирной линии.

УПРАВЛЕНИЕ

7.1. Установка холодопроизводительности

ENC1 — холодопроизводительность кондиционера (табл. 7.1).



Установка холодопроизводительности Установка адреса Установка функции Установка модели

Таблица 7.1.

	Код	Холодопроизводительность, л. с.
	00001010	1
	00010100	2
	00011110	3
	00101000	4
	00110010	5
	00111100	6
	01000110	7
	01010000	8
	01011010	9
	01100100	10
	01101110	11
	01111000	12
	10000010	13
	10001100	14
	10010110	15
	10100000	16
	10110100	18
	11001000	20
	11011100	22
	11110000	24
	11111000	26
	11111001	28
	11111010	30
	11111011	32

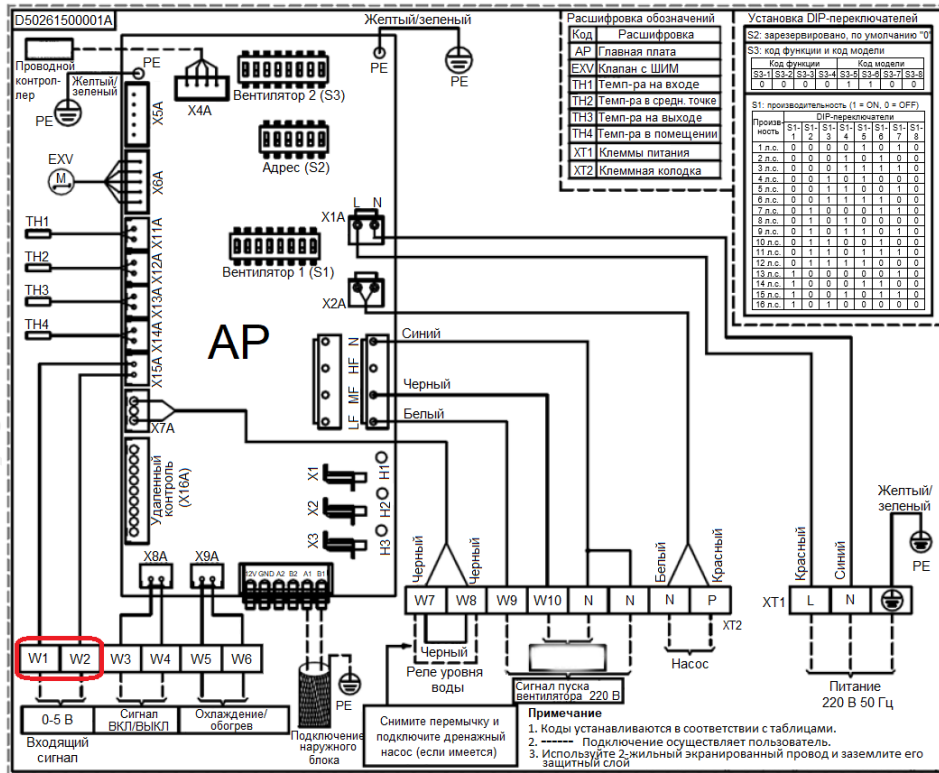
Соответствующая производительность модуля АНУ КИТ указана в табл. 7.2.

Таблица 7.2.

Модель	Холодопроизводительность, л. с.	Производительность теплообменника внутреннего блока, кВт	Внутренний объем теплообменника, дм ³	Эталонный объем воздуха, м ³ /ч
TDMK056	2	5–7,1	0,9214–1,3084	740
TDMK090	3,5	8–10	1,4742–1,8428	1300
TDMK180	6	11,2–18	2,0639–3,3170	2220
TMDK280	8	20–25	3,6855–4,6069	3000
	10	25–30	4,6069–5,5283	3700
TMDK450	12	30–36	5,5283–6,6430	4500
	14	36–40	6,6430–7,3711	5400
	16	40–45	7,3711–8,2925	6000
TMDK900	18	45–50	8,2924–10,3655	6800
	20	50–56	9,2138–11,5173	7600
	22	56–61,5	10,1351–12,6690	8400
	24	61,5–67	11,0565–13,8207	9000
	26	67–73	11,9779–14,9724	9800
	28	73–78	12,8993–16,1242	10600
	30	78–84	13,8206–17,2759	11400
32	84–90	14,742–18,4276	12000	

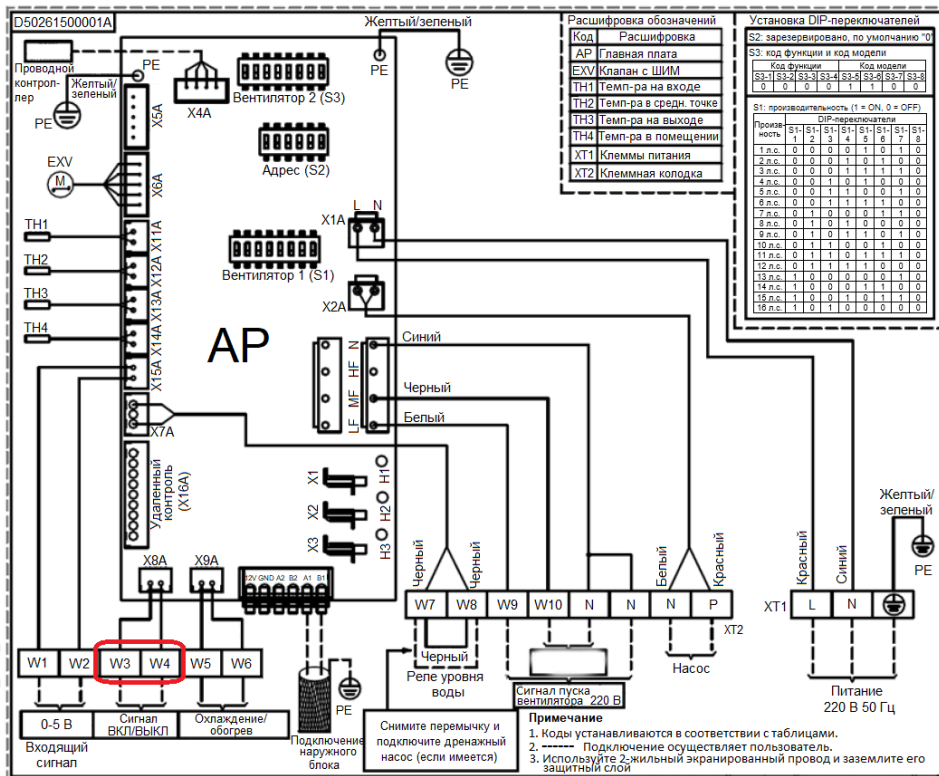
Другие функции

8.1.



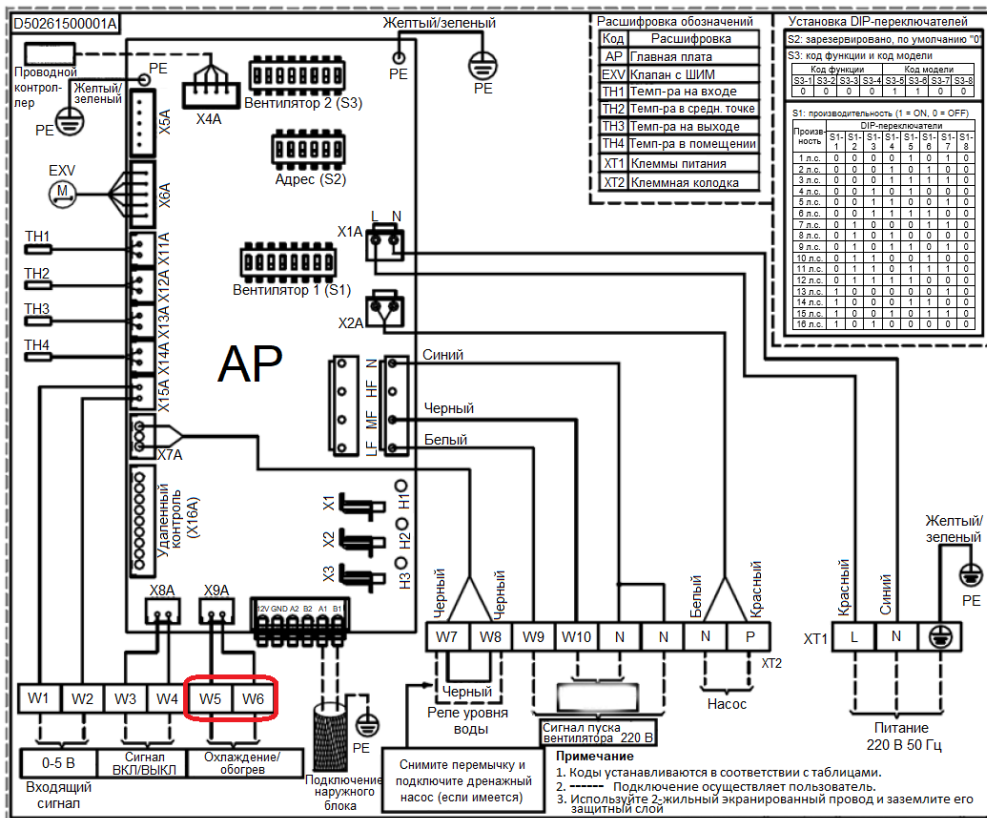
Входные управляющие сигналы напряжением 0–5 В. Благодаря им пользователь может контролировать скорость вращения вала компрессора

8.2.



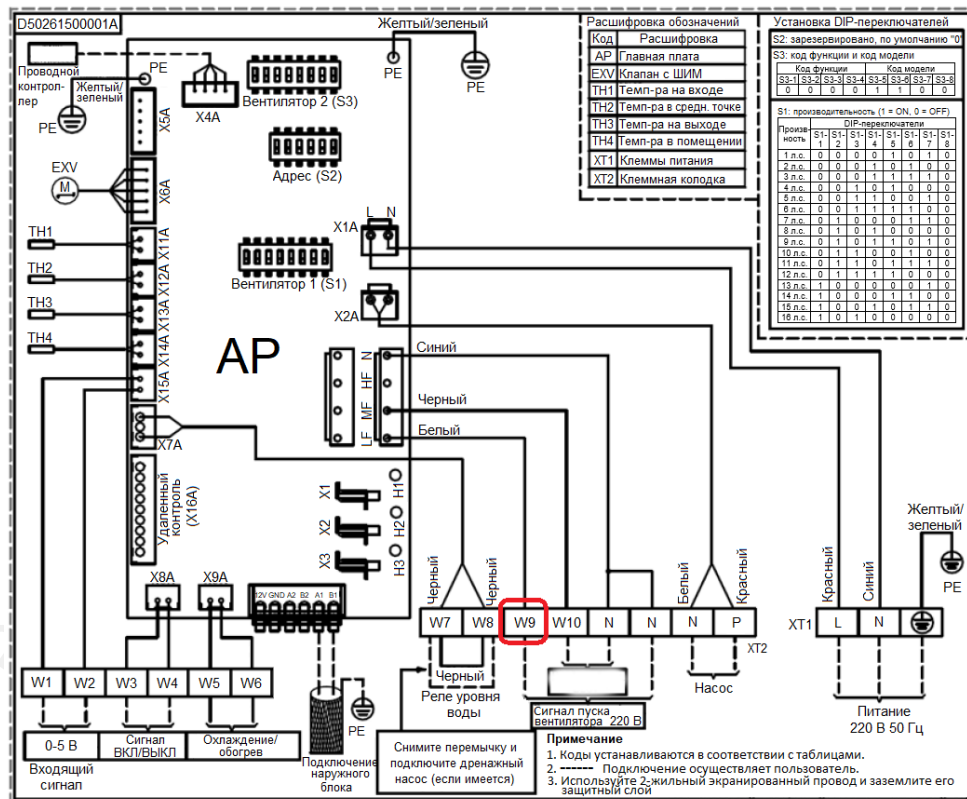
Переключатель сигнала включения или выключения оборудования (ON — включение; OFF — выключение). Сначала должна поступить команда выбора режима охлаждения или обогрева (контакты W5/W6), а затем уже команда включения (контакты W3/W4)

8.3.



Установка режима охлаждения или обогрева (ON — режим обогрева, OFF — режим охлаждения)

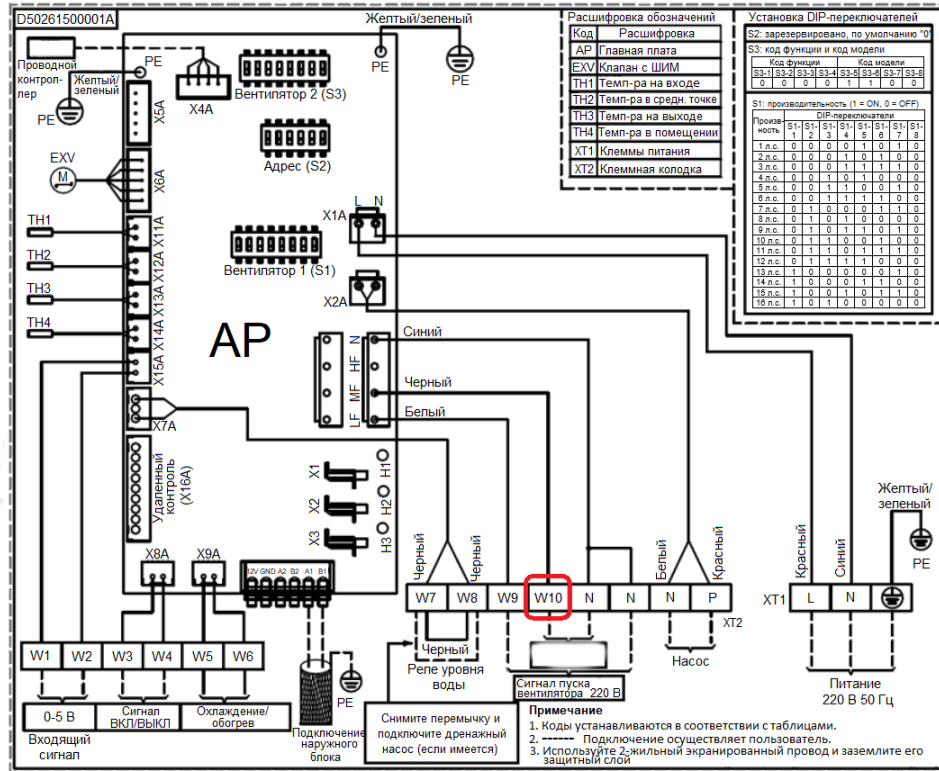
8.4.



Порт включения/выключения вентилятора. По умолчанию контакт W9 — N.

Запуск вентилятора — напряжение 220 В, отключение вентилятора — напряжение 0 В

8.5.



При размораживании кондиционера или возврате масла выдается соответствующий сигнал. По умолчанию контакт W10 — N. Разморозивание или возврат масла — напряжение 220 В, нормальный режим работы — напряжение 0 В

ПОСЛЕПРОДАЖНОЕ ОБСЛУЖИВАНИЕ

Если необходимо провести техническое обслуживание или выполнить ремонт электронного модуля управления вентиляционной установкой АНУ КИТ, свяжитесь с представителем компании ТИСА или ее официального дистрибьютора, у которого было приобретено оборудование.



ОСТОРОЖНО!

Неправильное техническое обслуживание или ремонт может привести к выходу оборудования из строя, поражению электрическим током или возгоранию. Если вам необходимо переместить или переустановить устройство, свяжитесь с представителем компании ТИСА или ее официального дистрибьютора для консультации.

Гарантия

Срок гарантии на изделие и содержание гарантийных обязательств определяются договором.



ООО «ТИКА ПРО»

Адрес: Российская Федерация, Московская область,
г. Мытищи, ул. Веры Волошиной, 12, офисы 705 и 805

Телефон контакт-центра: +7 (495) 822-29-00

E-mail: info@tica.ru

www.tica.ru