

 **TICA**<sup>®</sup>  
[www.tica.pro](http://www.tica.pro)



# РУКОВОДСТВО ПО УСТАНОВКЕ И ЭКСПЛУАТАЦИИ

Инверторный бытовой тепловой  
насос типа «воздух — вода»

## Оглавление

I. Комплектация.....	3
II. Меры предосторожности .....	5
III. Описание инверторного бытового теплового насоса.....	7
1. Краткий обзор.....	7
2. Внешний вид и конструкция.....	7
3. Технические характеристики.....	16
4. Схема работы инверторного бытового теплового насоса TICA .....	19
5. Преимущества инверторного бытового теплового насоса TICA.....	20
IV. Установка инверторного бытового теплового насоса .....	21
1. Конечные устройства системы кондиционирования.....	21
2. Подключение инверторного бытового теплового насоса TICA .....	22
3. Предварительная проверка.....	24
4. Требования, предъявляемые к месту установки инверторного бытового теплового насоса TICA .....	27
5. Монтаж наружного блока.....	30
6. Монтаж внутреннего блока.....	32
7. Подключение труб холодильного контура .....	34
8. Монтаж водяного контура, подключение к системе водоснабжения .....	39
9. Электромонтаж и эксплуатация электрооборудования бытового теплового насоса, принципиальные электрические схемы.....	46
10. Пробный запуск .....	55
V. Проводной пульт управления.....	58
1. Дисплей.....	58
2. Функции.....	59
VI. Техническое обслуживание и ремонт .....	64
VII. Описание неисправностей и способов их устранения.....	67
VIII. Послепродажное обслуживание.....	70
IX. Содержание опасных веществ в инверторном бытовом тепловом насосе .....	71

## I. Комплектация

После распаковки упаковочной тары проверьте внешний вид и комплектацию изделия согласно прилагаемому ниже перечню. Убедитесь, что наименования моделей наружного и внутреннего блоков, указанные на заводских табличках, соответствуют выбранным при заказе инверторного бытового теплового насоса. По любым вопросам, связанным с внешним видом или комплектацией оборудования, обращайтесь к представителю компании TICA или ее местному дистрибьютору.

№ п/п	Наименование	Кол-во	Предназначение	Применяется к модели	Примечание
1	Наружный блок	1	—	Все модели	—
2	Внутренний блок	1	—	Все модели	
3	Медная гибочная труба	1	Подключается к обратному клапану газовой трубы наружного блока	Все модели	Для наружного блока
4	Резиновое кольцо для укладки кабеля	2	Устанавливается в отверстие для кабеля в наружном блоке	Все модели	
5	Бланк запроса на установку и ввод в эксплуатацию	1	Предназначен для клиента	Все модели	Для внутреннего блока
6	Руководство по установке и эксплуатации	1	Предназначено для клиента	Все модели	
7	Фильтр для воды	1	Устанавливается на впускной трубе в непосредственной близости от внутреннего блока	Все модели	
8	Труба для отвода конденсата (дренажная труба)	1	Подключается к дренажному отверстию внутреннего блока	За исключением моделей TSC1120/140/160/180/200DHLД	
9	Зажим для труб	2	Фиксирует трубу для отвода конденсата в дренажном отверстии внутреннего блока		
10	Монтажная панель	1	Предназначена для упрощения установки внутреннего блока		
11	Муфта	1	Предназначена для подключения газовой трубы к внутреннему блоку	Все модели	
12	Муфта	1	Предназначена для подключения жидкостной трубы к внутреннему блоку	Все модели	
13	Клеммная колодка	6	Предназначена для подключения кабелей питания наружного и внутреннего блоков	Все модели	
14	Воздухоотводчик автоматический (воздушник)	1	Предназначен для удаления воздуха, скапливающегося в самой высокой точке теплообменника	Все модели	
15	Защитная губка	1	Предназначена для изоляции выпускного клапана внутреннего блока	Все модели	
16	Проводной пульт управления	1	Предназначен для управления работой теплового насоса	Все модели	
17	Кабель связи проводного пульта управления	1	Предназначен для подключения внутреннего блока к проводному пульту управления	Все модели	

Примечание: варианты исполнения и наименования моделей

Настенный (вертикальный ) внутренний блок	TSCA/I120/140/160DHL TSCA/I120/140/160EHL
Потолочный (горизонтальный) внутренний блок	TSCA/I120/140/160/180/200DHL (кабели связи должны быть подключены к проводному пульту управления снаружи)

## II. Меры предосторожности

Перед тем как приступить к установке и эксплуатации изделия внимательно прочитайте настоящее руководство. Следуйте всем приведенным в нем указаниям по установке и эксплуатации оборудования. После внимательного ознакомления с данным руководством сохраните его для последующего использования.

- Только уполномоченный компанией TICA персонал может выполнять установку инверторного бытового теплового насоса типа «воздух — вода». Изделие должно быть установлено в соответствии с требованиями компании. TICA не несет ответственности за ущерб, причиненный пользователю вследствие неправильной эксплуатации изделия, включая утечку хладагента, утечку электроэнергии, коррозию или механическое повреждение оборудования либо подключаемых к нему труб.
- Зарезервируйте пространство, достаточное для установки изделия, исходя из требований настоящего руководства. В противном случае эффективность теплообмена может существенно снизиться.
- Установите защитный автомат между источником питания и изделием для автоматического отключения питания в случае сбоя в распределительной сети или возникновения иной нештатной ситуации.
- Установленное изделие допускается эксплуатировать только после выполнения пусконаладочных работ. TICA не несет ответственности за любые убытки, причиненные пользователю в результате несанкционированного доступа к изделию сторонних лиц, не уполномоченных компаний.
- Необходимо регулярно проводить техническое обслуживание установленного изделия. В случае возникновения каких-либо отклонений в работе оборудования следует незамедлительно отключить его и связаться с дистрибьютором TICA или авторизованным сервисным центром.
- Во избежание травм не прикасайтесь к работающему изделию. Не вставляйте в работающее изделие различные предметы или инструменты, чтобы не повредить его.
- Если какие-либо детали изделия пропитаны водой, отключите его и свяжитесь с дистрибьютором TICA или авторизованным сервисным центром для выполнения проверки или ремонта оборудования.
- Ни в коем случае не пейте и не используйте для бытовых нужд воду из внутреннего блока.
- Все линии электропитания должны быть выделены в отдельные цепи. Наружный и внутренний блоки должны быть надежно заземлены.
- Обратитесь к квалифицированному электрику, для того чтобы убедиться, что защитный автомат и сечение кабеля питания соответствуют максимальному рабочему току при эксплуатации изделия.
- Если изделие не предполагается использовать в течение длительного времени, отключите его и дайте воде стечь из внутреннего блока и подключенных к нему труб, чтобы предотвратить замерзание. В противном случае оставьте устройство под напряжением: если изделие находится под напряжением, оно потребляет минимально необходимое количество электроэнергии для предотвращения замерзания.
- TICA не несет ответственности за любые убытки, причиненные пользователю в результате неправильного ввода изделия в эксплуатацию, неправильного технического обслуживания или обслуживания неуполномоченным персоналом, а также в случае использования изделия в целях, отличающихся от указанных в настоящем руководстве.

- Если кабель питания поврежден, для его замены обязательно свяжитесь с дистрибьютором TICA или его уполномоченным представителем (специалистом отдела технического обслуживания или аналогичного отдела).
- Компания TICA оставляет за собой право вносить любые изменения в настоящее руководство без уведомления покупателя. Материалы данного руководства запрещается воспроизводить или копировать без письменного разрешения компании TICA.

**Внимание:** несоблюдение требований настоящего руководства может привести к пожару, нанесению ущерба, травмам и даже к летальному исходу.

**Предупреждение:** перед эксплуатацией изделия источник питания должен быть надежно заземлен. В непосредственной близости от теплового насоса должно быть предусмотрено дренажное отверстие для слива конденсата. Утечка воды из внутреннего блока или труб в зоне его размещения не должна наносить ущерб предметам (оборудованию, строительным конструкциям и т.п.) или другим жильцам.

**Предупреждение:** ни в коем случае не используйте хладагент для выпуска газа из внутреннего блока и газовой трубы, соединяющей наружный и внутренний блоки. Для этих целей применяйте вакуумный насос.

## III. Описание инверторного бытового теплового насоса

### 1. Краткий обзор

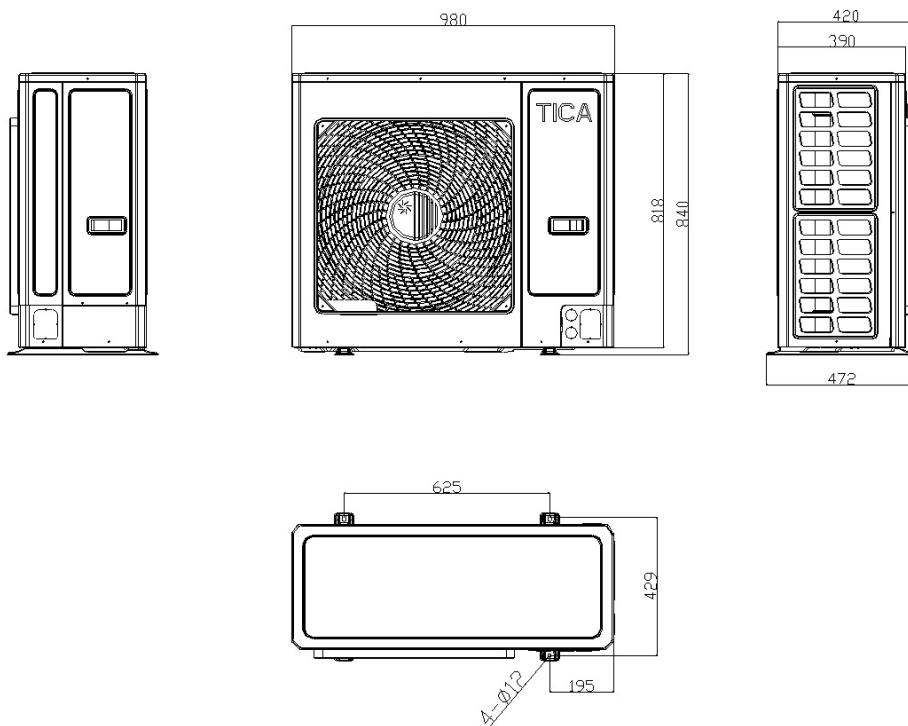
Инверторный бытовой тепловой насос состоит из наружного и внутреннего блоков. Блоки соединяются между собой с помощью трубопровода, по которому циркулирует хладагент. Впускная и выпускная трубы внутреннего блока подключаются к конечным устройствам системы кондиционирования — фанкойлам, радиаторам, теплomu полу и т.п. Таким образом, инверторный бытовой тепловой насос может подавать горячую или охлажденную воду к каждому конечному устройству и тем самым обеспечивать комфортный микроклимат в кондиционируемых помещениях. Как правило, для охлаждения помещений используются фанкойлы, для отопления — фанкойлы, радиаторы или теплые полы. Поскольку конечные устройства системы кондиционирования отличаются по своим характеристикам (температура воды, гидравлическое сопротивление и др.), использовать два разных типа таких устройств для отопления не рекомендуется.

### 2. Внешний вид и конструкция

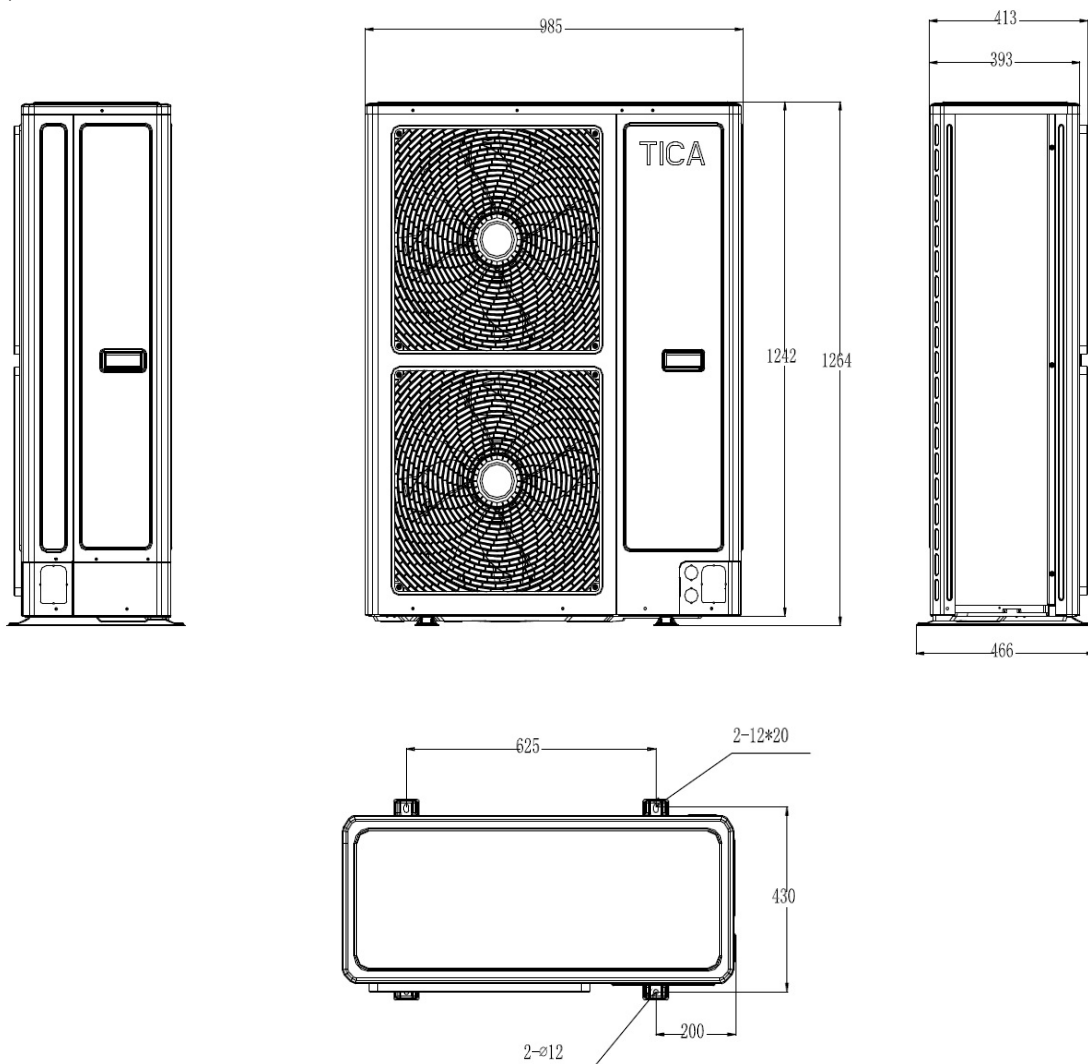
#### 2.1. Внешний вид

##### 1) Чертеж наружного блока

а) Модели TSCA120DHL / TSCA140DHL / TSCA160DHL



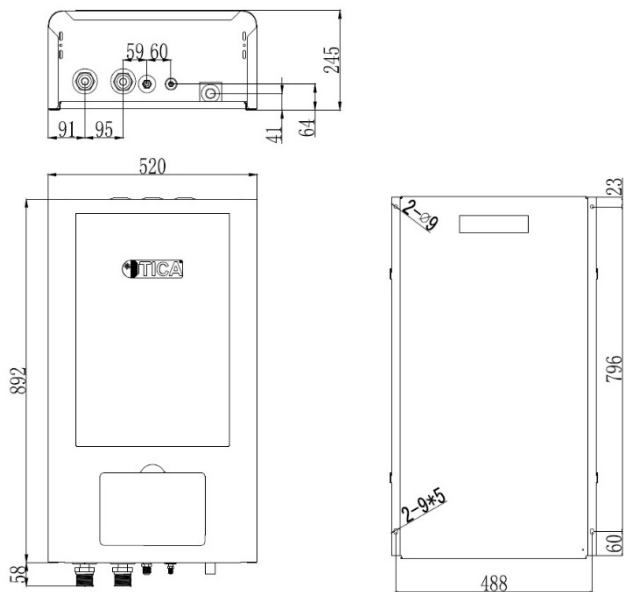
б) Модели TSCA180DHL / TSCA200DHL



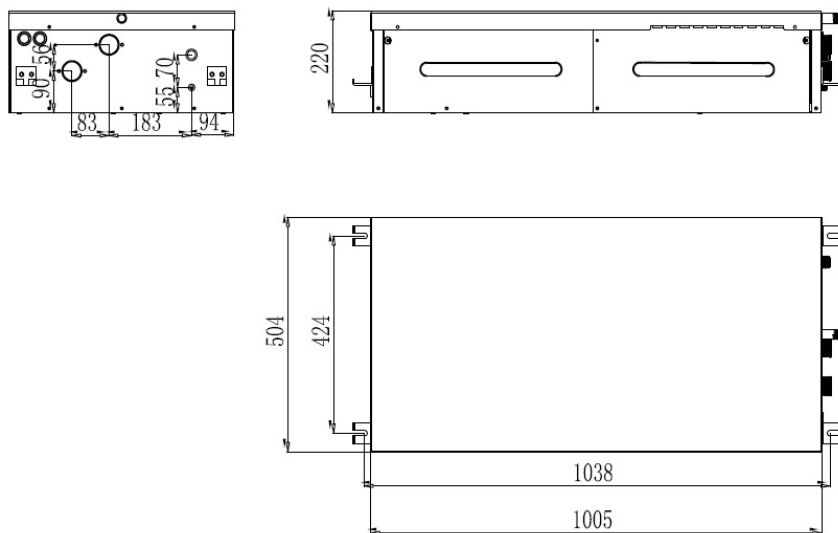


## 2) Чертеж внутреннего блока

а) Модели TSCI120DHL / TSCI140DHL / TSCI160DHL / TSCI120EHL / TSCI140EHL / TSCI160EHL

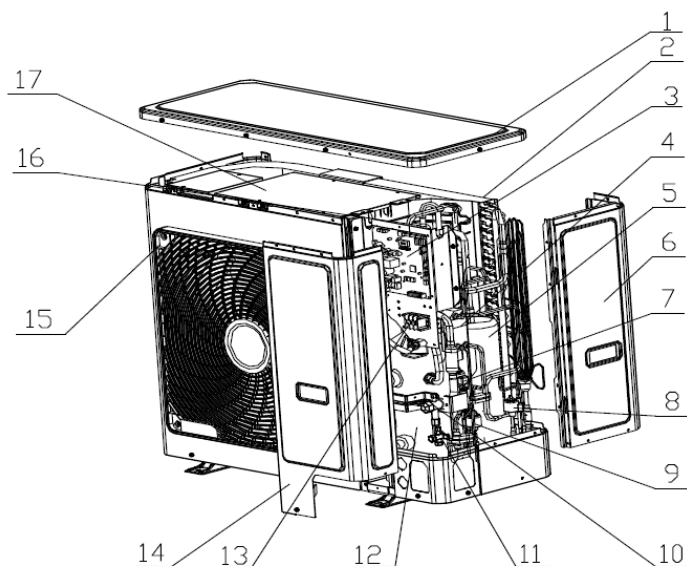


б) Модели TSCI120DHLD / TSCI140DHLD / TSCI160DHLD / TSCI180DHLD / TSCI200DHLD



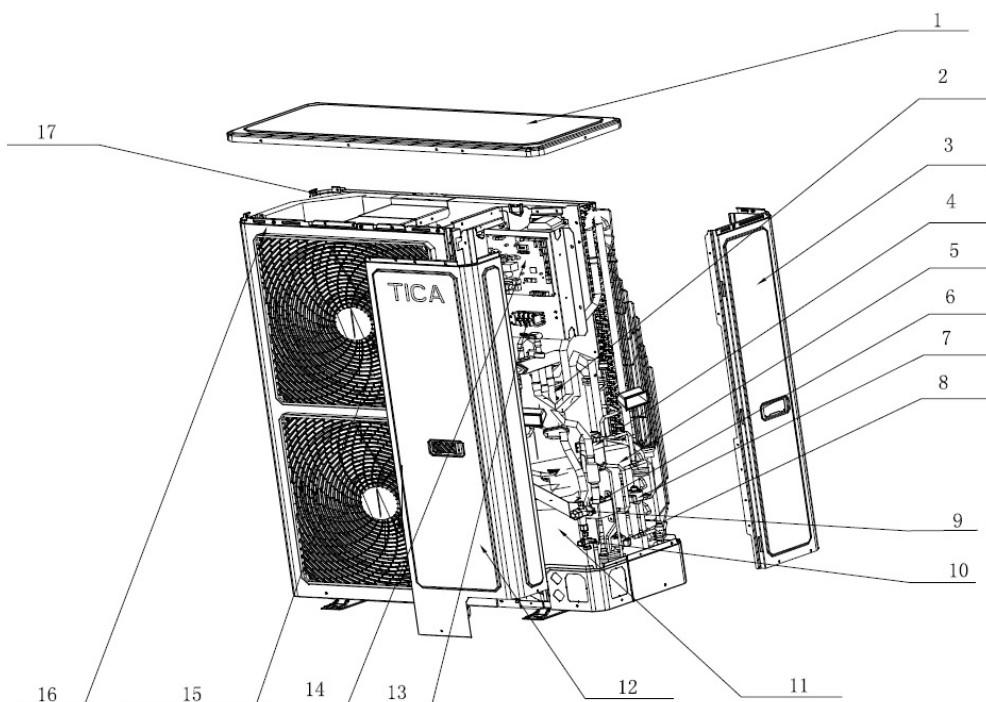
## 2.2. Конструкция наружного блока

а) Модели TSCA120DHL / TSCA140DHL / TSCA160DHL



1 — верхняя панель; 2 — теплообменник; 3 — основная плата управления; 4 — экономайзер; 5 — газожидкостный сепаратор; 6 — задняя правая панель; 7 — электронный расширительный клапан, задействованный при эксплуатации изделия в режиме охлаждения; 8 — электронный расширительный клапан, используемый при эксплуатации изделия в режиме обогрева; 9 — электронный расширительный клапан всасывания газа; 10 — газовый обратный клапан; 11 — жидкостный обратный клапан; 12 — компрессор; 13 — клеммная колодка; 14 — передняя панель; 15 — решетка вентилятора; 16 — маслоотделитель; 17 — блок питания

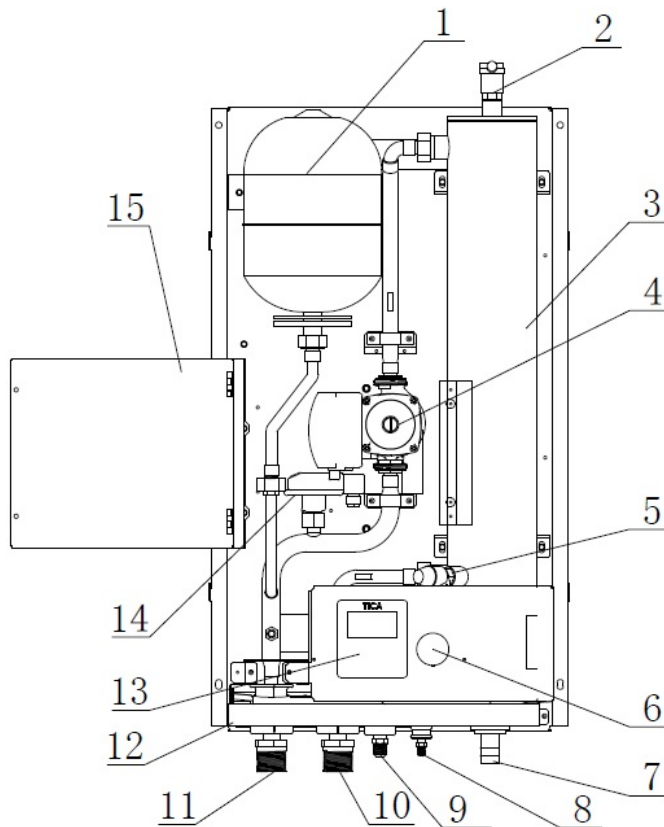
## б) Модели TSCA180DHL / TSCA200DHL



1 — верхняя панель; 2 — маслоотделитель; 3 — задняя боковая панель; 4 — пластинчатый теплообменник; 5 — газожидкостный сепаратор; 6 — электронный расширительный клапан, задействованный при эксплуатации изделия в режиме охлаждения; 7 — электронный расширительный клапан, используемый при эксплуатации изделия в режиме обогрева; 8 — электронный расширительный клапан всасывания газа; 9 — газовый обратный клапан; 10 — жидкостный обратный клапан; 11 — компрессор; 12 — передняя боковая панель; 13 — клеммная колодка; 14 — блок питания; 15 — решетка вентилятора; 16 — передняя панель; 17 — задняя стойка

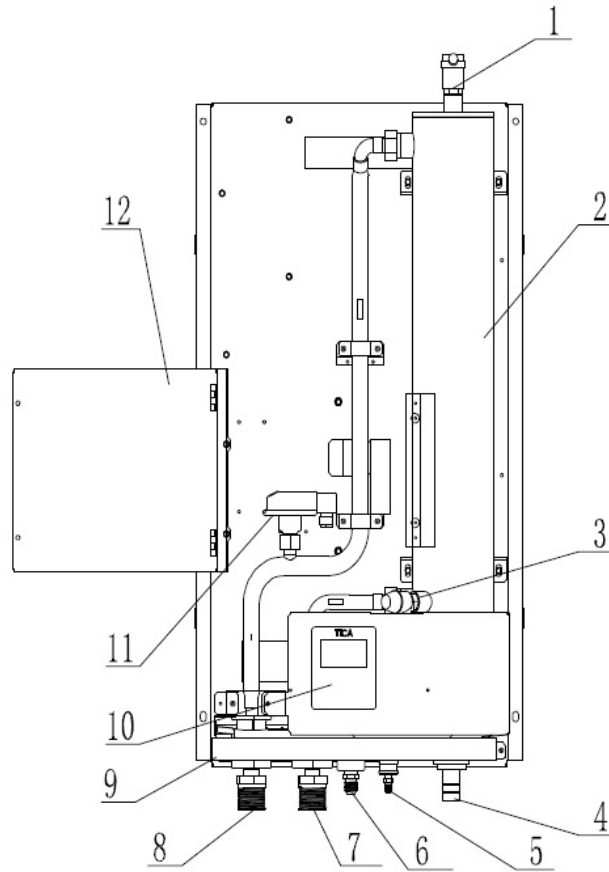
### 2.3. Конструкция внутреннего блока

а) Модели TSCI120DHL / TSCI140DHL / TSCI160DHL



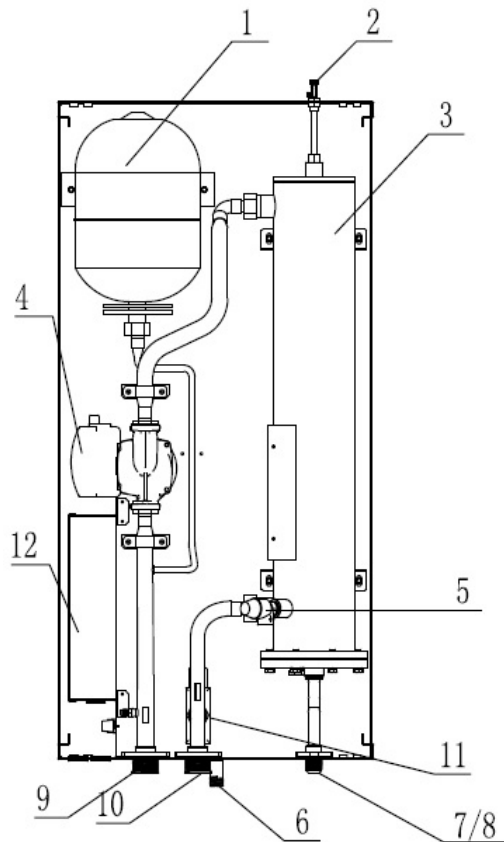
1 — расширительный бак; 2 — воздухоотводчик автоматический (воздушник); 3 — кожухотрубный теплообменник; 4 — водяной насос; 5 — предохранительный клапан; 6 — манометр; 7 — переходник для подключения дренажной трубы; 8 — патрубок для подключения жидкостной трубы; 9 — патрубок для подключения газовой трубы; 10 — патрубок для подключения впускной водопроводной трубы; 11 — патрубок для подключения выпускной водопроводной трубы; 12 — дренажный поддон; 13 — проводной пульт управления; 14 — реле протока; 15 — блок питания

б) Модели TSCI120EHL / TSCI140EHL / TSCI160EHL



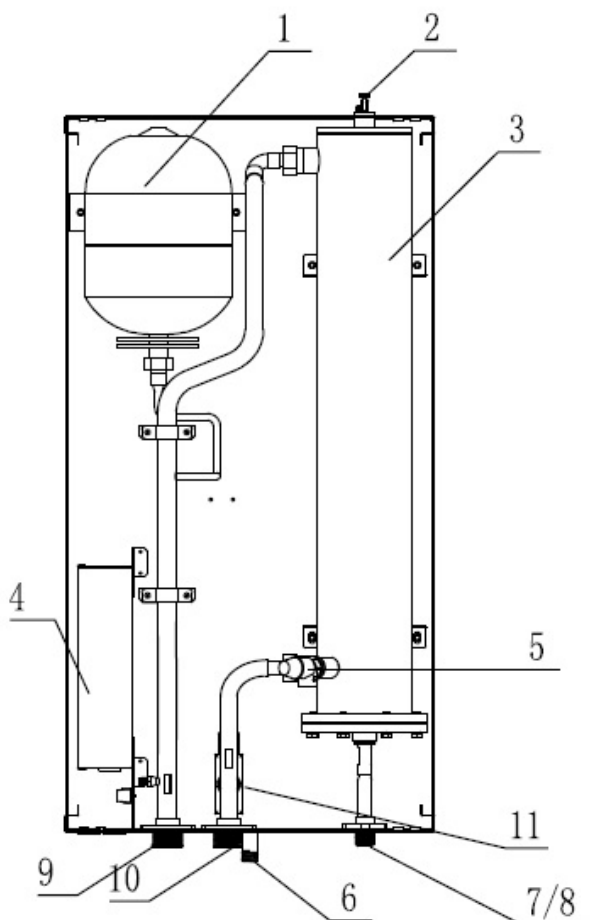
1 — воздухоотводчик автоматический (воздушник); 2 — кожухотрубный теплообменник; 3 — предохранительный клапан; 4 — переходник для подключения дренажной трубы; 5 — патрубок для подключения жидкостной трубы; 6 — патрубок для подключения газовой трубы; 7 — патрубок для подключения впускной водопроводной трубы; 8 — патрубок для подключения выпускной водопроводной трубы; 9 — дренажный поддон; 10 — проводной пульт управления; 11 — реле протока; 12 — блок питания

## в) Модели TSCI120DHLD / TSCI140DHLD / TSCI160DHLD



1 — расширительный бак; 2 — воздухоотводчик ручной (воздушник); 3 — кожухотрубный теплообменник; 4 — водяной насос; 5 — предохранительный клапан; 6 — переходник для подключения дренажной трубы; 7 — патрубок для подключения жидкостной трубы; 8 — патрубок для подключения газовой трубы; 9 — патрубок для подключения впускной водопроводной трубы; 10 — патрубок для подключения выпускной водопроводной трубы; 11 — реле протока; 12 — блок питания

## г) Модели TSCI180DHLD / TSCI200DHLD



1 — расширительный бак; 2 — воздухоотводчик ручной (воздушник); 3 — кожухотрубный теплообменник; 4 — блок питания; 5 — предохранительный клапан; 6 — переходник для подключения дренажной трубы; 7 — патрубок для подключения жидкостной трубы; 8 — патрубок для подключения газовой трубы; 9 — патрубок для подключения впускной водопроводной трубы; 10 — патрубок для подключения выпускной водопроводной трубы; 11 — реле протока

### 3. Технические характеристики

Стандарты: GB/T 18430.2 «Парокомпрессионные чиллеры (тепловые насосы)»

GB/T 25127.2 «Тепловые насосы (водоохладители) для бытового или аналогичного применения»

а) Модели TSCA/I120DHL / TSCA/I140DHL / TSCA/I160DHL

Настенный (вертикальный) тепловой насос	модель	TSCA/I120DHL	TSCA/I140DHL	TSCA/I160DHL
		наружный блок	TSCA120DHL	TSCA140DHL
	внутренний блок	TSC1120DHL	TSC1140DHL	TSC1160DHL
Производительность в режиме охлаждения	производительность в режиме охлаждения, кВт	12,0	14,0	16,0
	номинальная потребляемая мощность, кВт	3,8	4,7	5,4
	EER	3,16	2,98	2,96
Производительность в режиме отопления 1	производительность в режиме отопления, кВт	14,0	16,0	18,0
	номинальная потребляемая мощность, кВт	4,0	4,6	5,4
	COP	3,50	3,48	3,33
Производительность в режиме отопления 2	производительность в режиме отопления, кВт	8,60	10,50	12,50
	номинальная потребляемая мощность, кВт	3,58	4,46	5,38
	COP	2,40	2,35	2,32
Интегральный показатель при частичной нагрузке IPLV в режиме охлаждения		4,30	4,30	4,30
Интегральный показатель при частичной нагрузке IPLV в режиме отопления		2,80	2,80	2,80
Расход воды, куб. м/ч		2,06	2,41	2,75
Водяной насос		Герметичный насос с регулируемой частотой		
Источник питания		220 В 50 Гц	220 В 50 Гц	220 В 50 Гц
Максимальная общая потребляемая мощность, кВт	наружный блок	7,00	7,00	7,00
	внутренний блок	0,30	0,30	0,30
Максимальный рабочий ток, А	наружный блок	35,0	35,0	35,0
	внутренний блок	1,36	1,36	1,36
Диапазон рабочих температур, °С	охлаждение	+16...+48	+16...+48	+16...+48
	отопление	-25...+25	-25...+25	-25...+25
Максимально допустимое давление на стороне высокого давления, МПа		4,2	4,2	4,2
Максимально допустимое давление на стороне низкого давления, МПа		3,0	3,0	3,0
Максимальное рабочее давление в водяном контуре, МПа		0,5	0,5	0,5
Хладагент		R410A	R410A	R410A
Объем загрузки хладагента, кг		2,7	2,7	2,7
Максимальный уровень шума, дБ(А)	наружный блок	56	56	56
	внутренний блок	37	37	37
Изменение давления воды, м вод. ст.	падение напора воды	—	—	—
	повышение напора воды	7,0	7,0	7,0
Класс защиты	наружный блок	IPX4 (агрегат предназначен для наружного применения)	IPX4 (агрегат предназначен для наружного применения)	IPX4 (агрегат предназначен для наружного применения)



## Окончание таблицы

Трубопровод холодильного контура	диаметр газовой трубы, мм	19,05	19,05	19,05
	диаметр жидкостной трубы, мм	9,52	9,52	9,52
	способ соединения	Раструбный		
Трубопровод водяного контура	наружный диаметр впускной и выпускной труб, мм	32	32	32
	способ соединения	Наружная резьба R 1 1/4"		
Масса нетто, кг	наружный блок	96	96	96
	внутренний блок	53	53	50

## 2) Модели TSCA/I120EHL / TSCA/I140EHL / TSCA/I160EHL

Настенный (вертикальный) тепловой насос	модель	TSCA/I120EHL	TSCA/I140EHL	TSCA/I160EHL
	наружный блок	TSCA120DHL	TSCA140DHL	TSCA160DHL
	внутренний блок	TSCI120EHL	TSCI140EHL	TSCI160EHL
Производительность в режиме охлаждения	производительность в режиме охлаждения, кВт	12,0	14,0	16,0
	номинальная потребляемая мощность, кВт	3,8	4,7	5,4
	EER	3,16	2,98	2,96
Производительность в режиме отопления 1	производительность в режиме отопления, кВт	14,0	16,0	18,0
	номинальная потребляемая мощность, кВт	4,0	4,6	5,4
	COP	3,50	3,48	3,33
Производительность в режиме отопления 2	производительность в режиме отопления, кВт	8,60	10,50	12,50
	номинальная потребляемая мощность, кВт	3,58	4,46	5,38
	COP	2,40	2,35	2,32
Интегральный показатель при частичной нагрузке IPLV в режиме охлаждения		4,30	4,30	4,30
Интегральный показатель при частичной нагрузке IPLV в режиме отопления		2,80	2,80	2,80
Расход воды, куб. м/ч		2,06	2,41	2,75
Водяной насос		Нет		
Источник питания		220 В 50 Гц	220 В 50 Гц	220 В 50 Гц
Максимальная общая потребляемая мощность, кВт	наружный блок	7,00	7,00	7,00
	внутренний блок	0,30	0,30	0,30
Максимальный рабочий ток, А	наружный блок	35,0	35,0	35,0
	внутренний блок	1,36	1,36	1,36
Диапазон рабочих температур, °С	охлаждение	+16...+48	+16...+48	+16...+48
	отопление	-25...+25	-25...+25	-25...+25
Максимально допустимое давление на стороне высокого давления, МПа		4,2	4,2	4,2
Максимально допустимое давление на стороне низкого давления, МПа		3,0	3,0	3,0
Максимальное рабочее давление в водяном контуре, МПа		0,5	0,5	0,5
Хладагент		R410A	R410A	R410A
Объем загрузки хладагента, кг		2,7	2,7	2,7
Максимальный уровень шума, дБ(А)	наружный блок	56	56	56
	внутренний блок	37	37	37
Изменение давления воды, м вод. ст.	падение напора воды	3,5	4,0	4,5
	повышение напора воды	—	—	—

## Окончание таблицы

Класс защиты	наружный блок	IPX4 (агрегат предназначен для наружного применения)	IPX4 (агрегат предназначен для наружного применения)	IPX4 (агрегат предназначен для наружного применения)
Трубопровод холодильного контура	диаметр газовой трубы, мм	19,05	19,05	19,05
	диаметр жидкостной трубы, мм	9,52	9,52	9,52
	способ соединения	Раструбный		
Трубопровод водяного контура	наружный диаметр впускной и выпускной труб, мм	32	32	32
	способ соединения	Наружная резьба R 1 1/4''		
Масса нетто, кг	наружный блок	96	96	96
	внутренний блок	53	53	50

## в) Модели TSCA/I120DHLD / TSCA/I140DHLD / TSCA/I160DHLD / TSCA/I180DHLD / TSCA/I200DHLD

Потолочный (горизонтальный) тепловой насос	модель	TSCA/I120DHLD	TSCA/I140DHLD	TSCA/I160DHLD	TSCA/I180DHLD	TSCA/I200DHLD
	наружный блок	TSCA120DHL	TSCA140DHL	TSCA160DHL	TSCA180DHL	TSCA200DHL
	внутренний блок	TSCI120DHLD	TSCI140DHLD	TSCI160DHLD	TSCI180DHLD	TSCI200DHLD
Производительность в режиме охлаждения	производительность в режиме охлаждения, кВт	12,0	14,0	16,0	18,0	20,0
	номинальная потребляемая мощность, кВт	3,8	4,7	5,4	6,1	7,0
	EER	3,16	2,98	2,96	2,95	2,86
Производительность в режиме отопления 1	производительность в режиме отопления, кВт	14,0	16,0	18,0	20,0	22,0
	номинальная потребляемая мощность, кВт	4,0	4,6	5,4	5,5	6,1
	COP	3,50	3,48	3,33	3,64	3,61
Производительность в режиме отопления 2	производительность в режиме отопления, кВт	8,60	10,50	12,50	13,50	14,50
	номинальная потребляемая мощность, кВт	3,58	4,46	5,38	5,67	5,83
	COP	2,40	2,35	2,32	2,38	2,40
Интегральный показатель при частичной нагрузке IPLV в режиме охлаждения		4,30	4,30	4,30	4,30	4,30
Интегральный показатель при частичной нагрузке IPLV в режиме отопления		2,80	2,80	2,80	2,80	2,80
Расход воды, куб. м/ч		2,06	2,41	2,75	3,10	3,44
Водяной насос		Герметичный насос с регулируемой частотой			Нет	
Источник питания	наружный блок	220 В 50 Гц	220 В 50 Гц	220 В 50 Гц	380 В 50 Гц	380 В 50 Гц
	внутренний блок				220 В 50 Гц	220 В 50 Гц
Максимальная общая потребляемая мощность, кВт	наружный блок	7,00	7,00	7,00	8,00	8,00
	внутренний блок	0,30	0,30	0,30	0,02	0,02
Максимальный рабочий ток, А	наружный блок	35,0	35,0	35,0	15,0	15,0
	внутренний блок	1,36	1,36	1,36	0,1	0,1
Диапазон рабочих температур, °C	охлаждение	+16...+48	+16...+48	+16...+48	+16...+48	+16...+48
	отопление	-25...+25	-25...+25	-25...+25	-25...+25	-25...+25
Максимально допустимое давление на стороне высокого давления, МПа		4,2	4,2	4,2	4,2	4,2
Максимально допустимое давление на стороне низкого давления, МПа		3,0	3,0	3,0	3,0	3,0

**Окончание таблицы**

Максимальное рабочее давление в водяном контуре, МПа		0,5	0,5	0,5	0,5	0,5
Хладагент		R410A	R410A	R410A	R410A	R410A
Объем загрузки хладагента, кг		2,7	2,7	2,7	3,2	3,2
Максимальный уровень шума, дБ(А)	наружный блок	56	56	56	59	59
	внутренний блок	37	37	37	33	33
Изменение давления воды, м вод. ст.	падение напора воды	—	—	—	5,0	6,5
	повышение напора воды	7,0	7,0	7,0	—	—
Класс защиты	наружный блок	IPX4 (агрегат предназначен для наружного применения)	IPX4 (агрегат предназначен для наружного применения)	IPX4 (агрегат предназначен для наружного применения)	IPX4 (агрегат предназначен для наружного применения)	IPX4 (агрегат предназначен для наружного применения)
	внутренний блок					
Трубопровод холодильного контура	диаметр газовой трубы, мм	19,05	19,05	19,05	19,05	19,05
	диаметр жидкостной трубы, мм	9,52	9,52	9,52	9,52	9,52
	способ соединения	Раструбный				
Трубопровод водяного контура	наружный диаметр впускной и выпускной труб, мм	32	32	32	32	32
	способ соединения	Наружная резьба R 1 1/4"				
Масса нетто, кг	наружный блок	96	96	96	102	102
	внутренний блок	53	53	53	53	53

Примечание:

**1. Условия проведения испытаний:**

- режим охлаждения: температура окружающей среды — 35 °С по сухому термометру, температура воды на выходе — 7 °С;
- режим отопления 1: температура окружающей среды — 7 °С по сухому термометру, 6 °С по влажному термометру, температура воды на выходе — 45 °С;
- режим отопления 2: температура окружающей среды — -12 °С по сухому термометру, -14 °С по влажному термометру, температура воды на выходе — 41 °С.

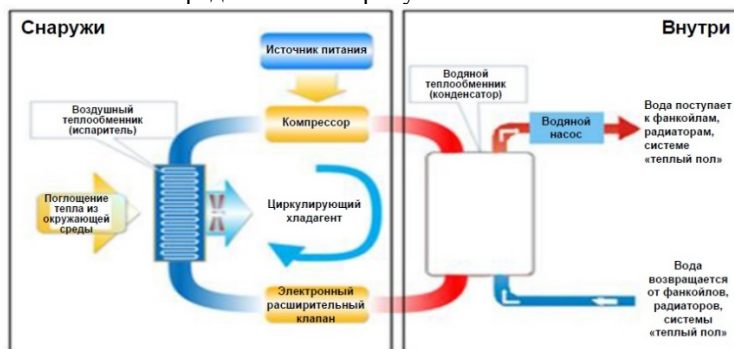
2. В связи с непрерывным совершенствованием оборудования TICA модели изделий и их технические характеристики могут быть изменены без предварительного уведомления клиентов. Параметры, указанные на заводской табличке, которая размещается на корпусе изделия, имеют приоритет.

3. При подборе комплектующих и расчете энергопотребления следует исходить из максимальной общей потребляемой мощности и максимального рабочего тока.

4. В наружный блок был загружен хладагент.

## 4. Схема работы инверторного бытового теплового насоса TICA

Схема работы теплового насоса представлена на рисунке:



## 5. Преимущества инверторного бытового теплового насоса TICA

### 5.1. Мощное охлаждение/отопление

Наружный блок теплового насоса оснащен EVI-компрессором с реализованной технологией усовершенствованного впрыска пара (Enhanced Vapor Injection), экономайзером и тремя электронными расширительными клапанами. Благодаря данной технологии и перечисленным агрегатам диапазон рабочих температур теплового насоса TICA значительно расширяется, а его холодо- и теплопроизводительность возрастают в среднем на 20% по сравнению с аналогами, укомплектованными обычными спиральными или роторными компрессорами.

### 5.2. Сохранение текущих настроек в случае сбоя в системе питания

Каждый раз перед отключением питания проводной пульт управления автоматически сохраняет заданные пользователем настройки. После возобновления подачи питания проводной пульт управления выдает соответствующую команду программируемому логическому контроллеру и сообщает ему параметры, действовавшие до отключения агрегата. В соответствии с ними программируемый логический контроллер автоматически настраивает режим работы теплового насоса.

### 5.3. Защита от замерзания класса V

При низких температурах окружающей среды (ниже 0 °C) стандартная система водоснабжения бытового теплового насоса, вероятнее всего, не будет работать должным образом из-за замерзших водопроводных труб. В инверторном бытовом тепловом насосе TICA реализована уникальная технология защиты от замерзания класса V, благодаря которой изделие самостоятельно (в зависимости от условий окружающей среды) определяет период, когда необходимо активировать защиту от замерзания, что гарантирует его стабильную и надежную работу.

### 5.4. Интеллектуальное размораживание

В условиях низкой температуры окружающей среды и высокой относительной влажности теплопроизводительность наружного блока будет снижаться из-за образовавшейся на ребрах теплообменника снеговой шапки (инея). Для устранения этой проблемы в инверторном бытовом тепловом насосе TICA применяется интеллектуальная система автоматического размораживания.

Программируемый логический контроллер автоматически определяет время, когда нужно выполнить размораживание, исходя из условий окружающей среды и времени наработки теплового насоса. Это позволяет избежать ненужных циклов размораживания и тем самым повысить энергоэффективность изделия. Размораживание осуществляется за счет кратковременного переключения теплового насоса в режим охлаждения и направления перегретого фреонового пара в теплообменник наружного блока.

### 5.5. Дополнительный источник тепла

Для повышения эффективности работы инверторного бытового теплового насоса в регионах, для которых зимой характерны температуры ниже -20 °C, следует установить дополнительный источник тепла. Он повысит теплопроизводительность всей системы кондиционирования и обеспечит стабильный обогрев помещений.

Вне зависимости от используемого дополнительного источника тепла инверторный бытовой тепловой насос TICA выдает один управляющий сигнал, который сообщает периферийному оборудованию о необходимости включения либо отключения дополнительного источника тепла. Работа данного источника тепла регулируется независимо от инверторного бытового теплового насоса.

## IV. Установка инверторного бытового теплового насоса

### Примечание:

1. После распаковки упаковочной тары проверьте внешний вид и комплектацию изделия. Убедитесь, что наименования моделей наружного и внутреннего блоков, указанные на заводских табличках, соответствуют выбранным при заказе инверторного бытового теплового насоса. По любым вопросам, связанным с внешним видом или комплектацией оборудования, обращайтесь к представителю компании TICA или ее местному дистрибьютору.
2. Убедитесь, что защитный автомат и сечение кабеля питания соответствуют максимальному рабочему току при эксплуатации изделия.
3. Наружный и внутренний блоки должны быть надежно заземлены. Ни в коем случае не подключайте провод заземления к нейтральному проводу или к трубе.

### 1. Конечные устройства системы кондиционирования

Система кондиционирования включает наружный и внутренний блоки инверторного бытового теплового насоса и снабжаемые горячей или охлажденной водой конечные устройства. В качестве последних в режиме охлаждения применяются фанкойлы, в режиме отопления — фанкойлы, радиаторы и системы «теплый пол».

К инверторным бытовым тепловым насосам рекомендуется подключать системы «теплый пол». Для них нужна вода более низкой температуры, чем для радиаторов или фанкойлов, при этом эффективность отопления так же высока. При установке теплого пола соблюдайте требования местного законодательства, предъявляемые к таким системам отопления.

Если в качестве конечных устройств предполагается использовать радиаторы, следует делать выбор в пользу стальных радиаторов. Они отличаются высокой устойчивостью к коррозии, большой емкостью и меньшими теплопотерями при поступлении воды температурой до 40 °С.

Необходимо помнить, что зимой температура горячей воды на выходе бытового инверторного теплового насоса ниже, чем на выходе газового или электродотла. Поэтому, если в качестве конечных устройств системы кондиционирования предполагается использовать радиаторы, следует внимательно рассчитать их количество, требуемое для поддержания оптимальной температуры в помещениях. При необходимости можно обратиться за консультацией к представителю компании — производителя радиаторов.

Если в качестве конечных устройств предполагается использовать фанкойлы, проконсультируйтесь со специалистом компании TICA или ее местного дистрибьютора по вопросам приобретения и установки наиболее подходящих моделей. В модельном ряду компании TICA представлено около 50 фанкойлов разных типов, подходящих для кондиционирования помещений любой площади.

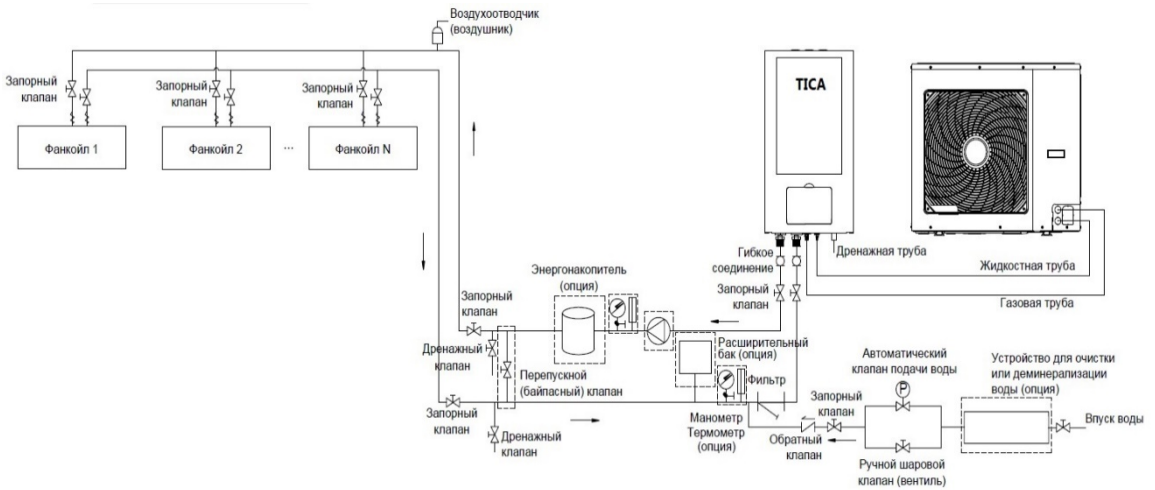
При выборе конечных устройств системы кондиционирования следует обращать внимание на их производительность и емкость. Если они окажутся недостаточными, инверторный бытовой тепловой насос TICA может не обеспечить требуемую холодо- или теплопроизводительность. Подбор неподходящего устройства может привести к выходу из строя бытового теплового насоса.

Параметры конечных устройств (тепловая нагрузка, давление воды, гидравлическое сопротивление, водонепроницаемость, качество используемой воды) должны соответствовать параметрам инверторного бытового теплового насоса.

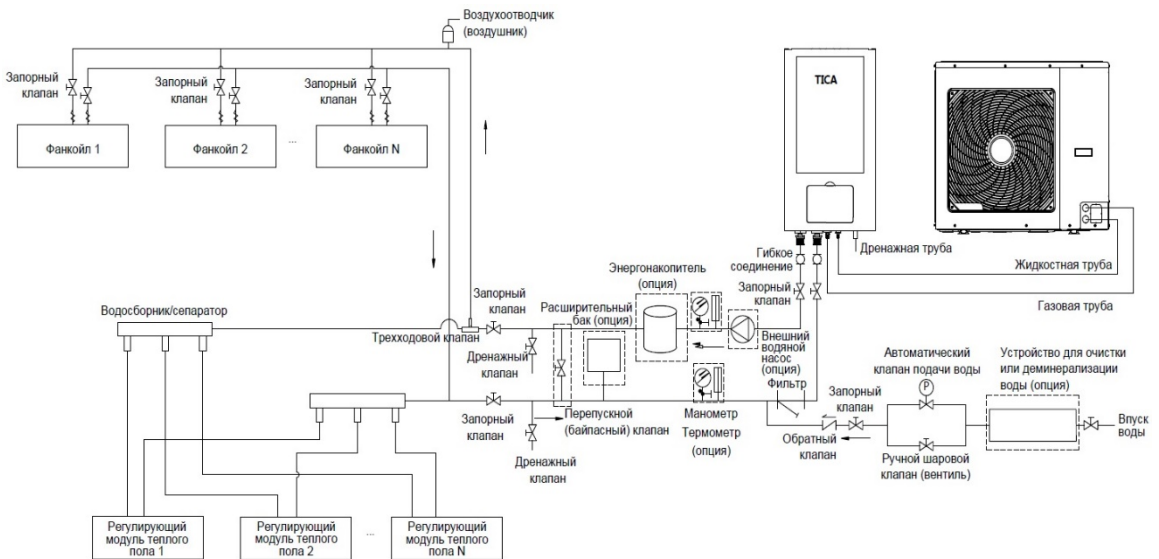
Установка конечных устройств системы кондиционирования должна выполняться в соответствии с требованиями завода-изготовителя.

## 2. Подключение инверторного бытового теплового насоса TICA

а) В качестве конечных устройств системы кондиционирования используются фанкойлы:

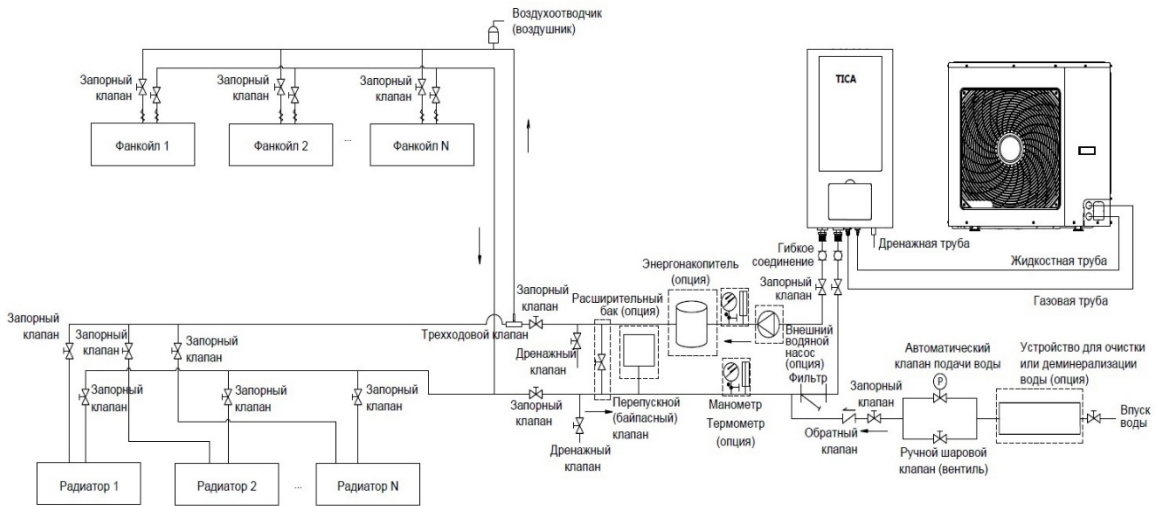


б) В качестве конечных устройств системы кондиционирования используются фанкойлы и системы «теплый пол»:





в) В качестве конечных устройств системы кондиционирования используются фанкойлы (для охлаждения) и радиаторы (для отопления):



Примечание:

1. Для охлаждения помещений используются фанкойлы, для отопления (поддержания температуры пола на заданном пользователем уровне) — системы «теплый пол», фанкойлы и/или радиаторы. Поскольку конечные устройства системы кондиционирования отличаются по своим характеристикам (температура и давление воды, гидравлическое сопротивление и др.), использовать два разных типа таких устройств не рекомендуется.
2. Для подключения конечных устройств к инверторному бытовому тепловому насосу необходимо подготовить соответствующие трубы, фитинги.
3. Необходимо заранее определить, потребуются ли внешний водяной насос, энергонакопитель, расширительный бак, устройство для очистки или деминерализации водопроводной воды, манометр, термометр и перепускной (байпасный) клапан (см. рис. выше). Модели TSCA/I120EHL, TSCA/I140EHL, TSCA/I160EHL должны быть оснащены внешним водяным насосом и расширительным баком, поскольку данные тепловые насосы выпускаются без этих компонентов. Модели TSCA/I180DHL и TSCA/I200DHL должны быть оснащены внешним водяным насосом, поскольку данные тепловые насосы выпускаются без него. Другие комплектующие поставляются по желанию заказчика.
4. Воздухоотводчик (воздушник) устанавливается в самой высокой точке водяного контура, дренажный клапан — в самой низкой. На пути воздушного потока, выпускаемого воздухоотводчиком, не должно быть никаких препятствий. Чтобы избежать повреждения мебели и предметов декора, дренажный клапан и дренажную трубу следует размещать на некотором удалении от них.
5. После отладки системы кондиционирования не регулируйте клапаны без разрешения уполномоченных специалистов, в противном случае оборудование может выйти из строя.
6. Программируемый логический контроллер инверторного бытового теплового насоса выдает сигнал трехходовому клапану для переключения водяного контура из режима отопления в режим охлаждения и обратно.

**Предупреждение:**

Если перепускной (байпасный) клапан не предусмотрен, количество установленных двухходовых клапанов не должно превышать 50% от общего числа конечных устройств системы кондиционирования. В противном случае из-за чрезмерного количества закрытых двухходовых клапанов при частичной нагрузке гидравлическое сопротивление окажется слишком большим, что приведет к перегрузке и повреждению водяного насоса. Во избежание вышеописанной проблемы рекомендуется устанавливать перепускной (байпасный) клапан.

## 3. Предварительная проверка

### 3.1. Проверка качества воды

- Вода, нагреваемая или охлаждаемая бытовым тепловым насосом, должна отвечать местным санитарным требованиям к питьевой воде. Рекомендуется использовать воду с низкой жесткостью, желателен умягченную. Ни в коем случае не используйте морскую, озерную, речную воду или воду, полученную из скважины, без предварительной обработки, так как это может привести к повреждению прецизионных деталей инверторного бытового теплового насоса.
- Если вода не соответствует санитарным требованиям к питьевой воде, на впускной водопроводной трубе необходимо установить устройство для очистки или умягчения (деминерализации) воды.
- Не применяйте ингибиторы накипеобразования, если уполномоченным специалистом не будет подтверждено, что они не приводят к коррозии изделий из меди или нержавеющей стали и не оказывают вредного воздействия на теплообменную способность инверторного бытового теплового насоса.

### 3.2. Объем используемой воды

Объем воды, охлаждаемой или нагреваемой бытовым тепловым насосом, не должен быть меньше минимального значения, указанного в таблице:

Модель	Минимальный объем воды ( $V_{\min}$ ), л
TSCA/I120DHL / TSCA/I120EHL / TSCA/I120DHLD	100
TSCA/I140DHL / TSCA/I140EHL / TSCA/I140DHLD	120
TSCA/I160DHL / TSCA/I160EHL / TSCA/I160DHLD	140
TSCA/I180DHLD	160
TSCA/I200DHLD	180

Если фактический объем используемой воды ( $V$ ) превышает или равен минимальному ( $V_{\min}$ ), устанавливать энергоаккумулятор не требуется. Если фактический объем используемой воды ( $V$ ) меньше минимального ( $V_{\min}$ ), следует установить энергоаккумулятор. Его емкость ( $V_n$ ) рассчитывается по формуле:

$$V_n \geq V_{\min} - V$$

Примечание:

1. Энергоаккумулятор представляет собой герметичный резервуар для воды под давлением.
2. Энергоаккумулятор должен быть надежно теплоизолирован.
3. Предельная нагрузка на энергоаккумулятор должна соответствовать требованиям, установленным заводом-изготовителем.
4. Диаметр впускного и выпускного патрубков энергоаккумулятора не должен быть меньше диаметра труб водяного контура.
5. Установка энергоаккумулятора должна выполняться в соответствии с требованиями завода-изготовителя.



### 3.3. Расширительный бак

а) Проверка расширительного бака (применительно к моделям TSCA/I120DHL, TSCA/I140DHL, TSCA/I160DHL, TSCA/I120DHLD, TSCA/I140DHLD, TSCA/I160DHLD, TSCA/I180DHLD, TSCA/I200DHLD).

Внутренние блоки перечисленных моделей оснащены встроенным расширительным баком емкостью 8 л с начальным давлением 0,15 МПа (максимальный объем воды в системе кондиционирования — 200 л). Если фактически необходимый объем воды превышает 200 л, следует установить дополнительный расширительный бак. Емкость дополнительного расширительного бака ( $V_b$ ) рассчитывается по формуле:

$$V_b = 0,03 \times (V - 200)$$

где  $V$  — фактический объем воды в водяном контуре, л;

$V_b$  — емкость расширительного бака, л.

б) Выбор расширительного бака (применительно к моделям TSCA/I120EHL, TSCA/I140EHL, TSCA/I160EHL).

Внутренние блоки данных моделей не укомплектованы встроенными расширительными баками. Поэтому изделия должны быть оснащены внешними расширительными баками непосредственно на месте установки оборудования. Емкость расширительного бака ( $V_b$ ) рассчитывается по формуле:

$$V_b = 0,03 \times V$$

где  $V$  — фактический объем воды в водяном контуре, л;

$V_b$  — емкость расширительного бака, л.

### 3.4. Водяной насос, расчет гидравлического сопротивления

а) Гидравлическое сопротивление

Гидравлическое сопротивление ( $H_{\max}$ ) в водяном контуре при наименее благоприятных условиях эксплуатации инверторного бытового теплового насоса рассчитывается по формуле:

$$H_{\max} = \Delta P_1 + \Delta P_2 + \Delta P_3$$

где  $\Delta P_1$  — изменение давления воды внутри инверторного бытового теплового насоса, м вод. ст.;

$\Delta P_2$  — изменение давления воды в одном или нескольких водяных насосах (учитываются наибольшие потери давления), м вод. ст.;

$\Delta P_3$  — наибольшее падение давления воды в трубопроводе водяного контура, м вод. ст.

Для определения показателей  $\Delta P_1$ ,  $\Delta P_2$ ,  $\Delta P_3$  и расчета гидравлического сопротивления  $H_{\max}$  обратитесь к технической документации, описывающей характеристики конечных устройств системы кондиционирования.

Изменение давления воды внутри инверторного бытового теплового насоса представлено в таблице:

Модель	Расход циркулирующей воды, куб. м/ч	Падение напора воды, м вод. ст.	Повышение напора воды, м вод. ст.	Примечание
TSCA/I120DHL	2,06	—	7,0	Оснащен водяным насосом
TSCA/I140DHL	2,41	—	7,0	Оснащен водяным насосом
TSCA/I160DHL	2,75	—	7,0	Оснащен водяным насосом
TSCA/I120DHLD	2,06	—	7,0	Оснащен водяным насосом
TSCA/I140DHLD	2,41	—	7,0	Оснащен водяным насосом

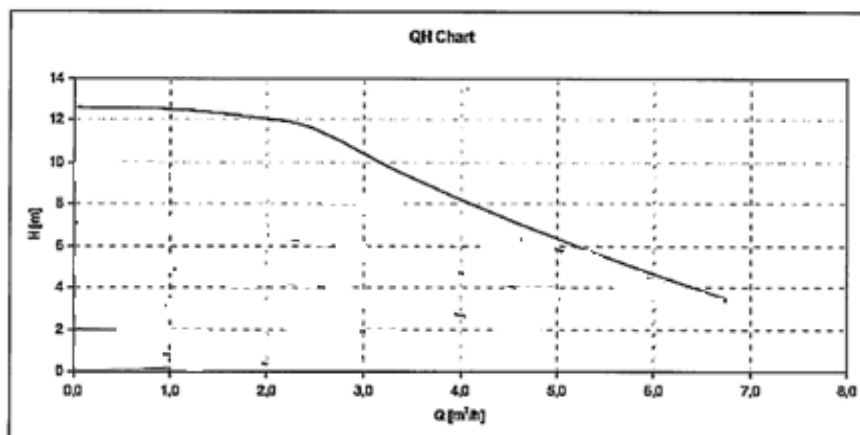
Окончание таблицы

Модель	Расход циркулирующей воды, куб. м/ч	Падение напора воды, м вод. ст.	Повышение напора воды, м вод. ст.	Примечание
TSCA/I160DHLD	2,75	—	7,0	Оснащен водяным насосом
TSCA/I120EHL	2,06	3,5	—	Не оснащен водяным насосом
TSCA/I140EHL	2,41	4,0	—	Не оснащен водяным насосом
TSCA/I160EHL	2,75	4,5	—	Не оснащен водяным насосом
TSCA/I180DHLD	3,10	5,0	—	Не оснащен водяным насосом
TSCA/I200DHLD	3,44	6,5	—	Не оснащен водяным насосом

б) Проверка водяного насоса (применительно к моделям TSCA/I120DHL, TSCA/I140DHL, TSCA/I160DHL, TSCA/I120DHLD, TSCA/I140DHLD, TSCA/I160DHLD)

Данные модели оснащены встроенным водяным насосом. Кривая изменения давления при использовании водяного насоса представлена на рисунке, приведенном ниже.

### UPMXL GEO 25-125 130 PWM



Необходимо проверить напор воды при наименее благоприятных условиях эксплуатации. Если напор воды окажется ниже требуемого уровня, следует дооснастить водяной контур одним или несколькими внешними водяными насосами. Чтобы выбрать и установить подходящий внешний водяной насос, обратитесь к производителю или продавцу насосного оборудования.

Как правило, для увеличения напора воды внешний и встроенный водяные насосы подключаются последовательно. Выбранный внешний водяной насос должен соответствовать встроенному с точки зрения кривой изменения давления.

в) Выбор водяного насоса (применительно к моделям TSCA/I120EHL, TSCA/I140EHL, TSCA/I160EHL, TSCA/I180DHLD, TSCA/I200DHLD)

Данные модели не укомплектованы встроенным водяным насосом. Чтобы выбрать и установить подходящий внешний водяной насос, обратитесь к производителю или продавцу насосного оборудования.

Напор, создаваемый водяным насосом, должен соответствовать гидравлическому сопротивлению водяного контура, рассчитанному при наименее благоприятных условиях эксплуатации. Расход воды водяным насосом должен соответствовать расходу воды, указанному на заводской табличке инверторного бытового теплового насоса.

## 4. Требования, предъявляемые к месту установки инверторного бытового теплового насоса TICA

Требования, предъявляемые к месту установки наружного блока:

- наружный блок устанавливается на придомовой площадке, стене или крыше здания. Строительные конструкции и крепежные изделия должны быть прочными и выдерживать вес наружного блока. Перед установкой необходимо зарезервировать пространство, достаточное для комфортного монтажа и технического обслуживания наружного блока;
- на пути входящего или исходящего воздушного потока не должно быть никаких препятствий, ухудшающих эффективность теплообмена. Наружный блок необходимо размещать на некотором отдалении от объектов и предметов, которые он может повредить выдуваемым холодным потоком воздуха;
- не устанавливайте наружный блок в местах, к которым предъявляются строгие требования в части уровня шума или вибраций;
- крепежные изделия должны быть снабжены амортизирующими устройствами (виброгасящими опорами), препятствующими передаче вибраций от наружного блока к строительным конструкциям или фундаменту;
- площадка для установки наружного блока должна иметь хорошую дренажную систему, препятствующую скоплению воды. По периметру площадки должен быть обустроен дренажный желоб для отвода конденсата;
- в случае установки наружного блока в местах, доступных посторонним лицам, для предотвращения травм и/или повреждения оборудования следует предусмотреть ограждения, препятствующие доступу этих лиц к изделию;
- не рекомендуется размещать наружный блок на наветренной стороне. В противном случае это может привести к снижению эффективности инверторного бытового теплового насоса;
- ни в коем случае не устанавливайте наружный блок в закрытом пространстве (помещении), например, в гараже. Это может привести к снижению эффективности инверторного бытового теплового насоса.

Требования, предъявляемые к месту установки внутреннего блока:

- внутренний блок устанавливается в помещении, температура в котором не опускается ниже 0 °С. В противном случае это может привести к замерзанию воды в трубах и комплектующих внутреннего блока и их повреждению. Относительная влажность в помещении не должна превышать 80%, в противном случае это может привести к утечке электроэнергии и появлению обильного конденсата на поверхности внутреннего блока. Внутренний блок рекомендуется устанавливать в машинном отделении, подвале, коридоре, на утепленном балконе и в других хорошо вентилируемых помещениях. Запрещено устанавливать внутренний блок в помещениях с повышенной влажностью, таких как ванная комната;
- перед установкой необходимо зарезервировать пространство, достаточное для комфортного монтажа и технического обслуживания внутреннего блока;
- не устанавливайте внутренний блок в местах, к которым предъявляются строгие требования в части уровня шума;
- настенный внутренний блок размещается вертикально, потолочный — горизонтально. Поверхность стены (потолка) должна быть ровной и негорючей. Она должна обладать достаточной прочностью, позволяющей выдержать вес внутреннего блока;
- настенный внутренний блок необходимо устанавливать в месте, защищенном от попадания прямых солнечных лучей, и на отдалении от высокотемпературных источников тепла;

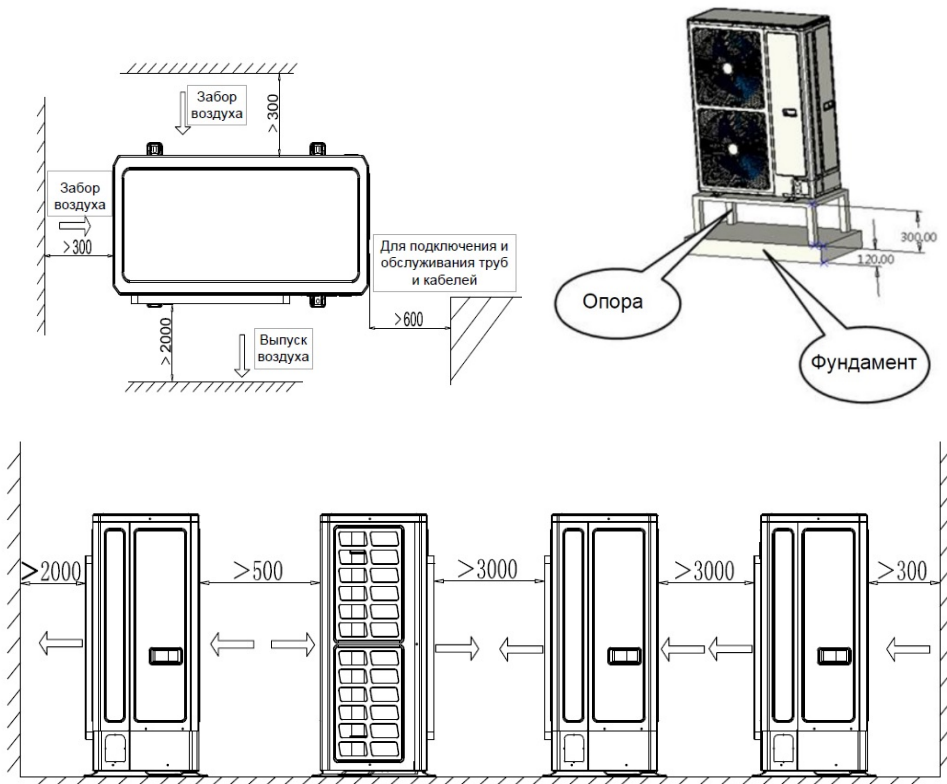
- избегайте установки наружного и внутреннего блоков в местах, подверженных воздействию агрессивных веществ (растворов кислот, щелочей и газов);
- избегайте установки наружного и внутреннего блоков в местах скопления пыли, легковоспламеняющихся газов, в местах хранения бензина, масел, текстильных изделий и т.п.;
- избегайте установки наружного и внутреннего блоков в местах, воздух в которых может содержать сернистый газ и другие агрессивные газы, пары моторных масел, морскую соль. Данные вещества могут привести к повреждению бытового теплового насоса;
- не устанавливайте наружный и внутренний блоки поблизости от источников электромагнитного излучения;
- внутренний блок размещается рядом с системой водоснабжения и дренажной системой;
- длина трубопровода между наружным и внутренним блоками не должна превышать 25 м;
- разность высот между наружным и внутренним блоками не должна превышать 6 м;

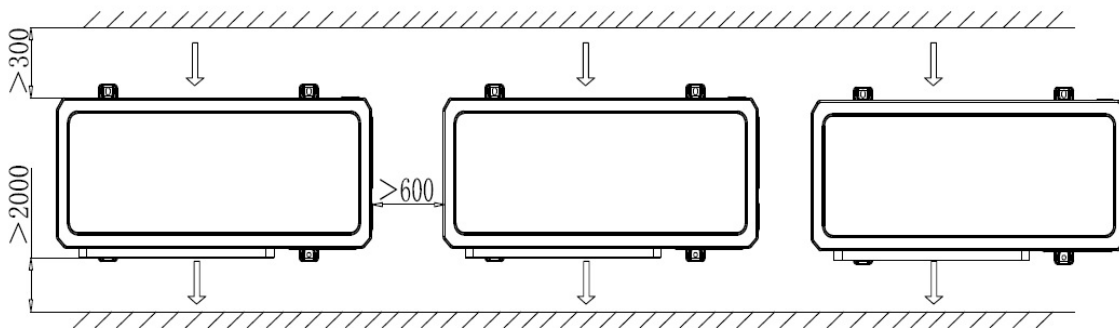
**Внимание!** Ни в коем случае не устанавливайте внутренний блок поблизости от легковоспламеняющихся или взрывоопасных веществ.

**Предупреждение!** Ни в коем случае не устанавливайте внутренний блок на улице (на открытом воздухе), так как это может привести к утечке электроэнергии и повреждению электрическим током или замерзанию воды в трубах и комплектующих внутреннего блока и их повреждению.

### 1) Схема установки наружного блока

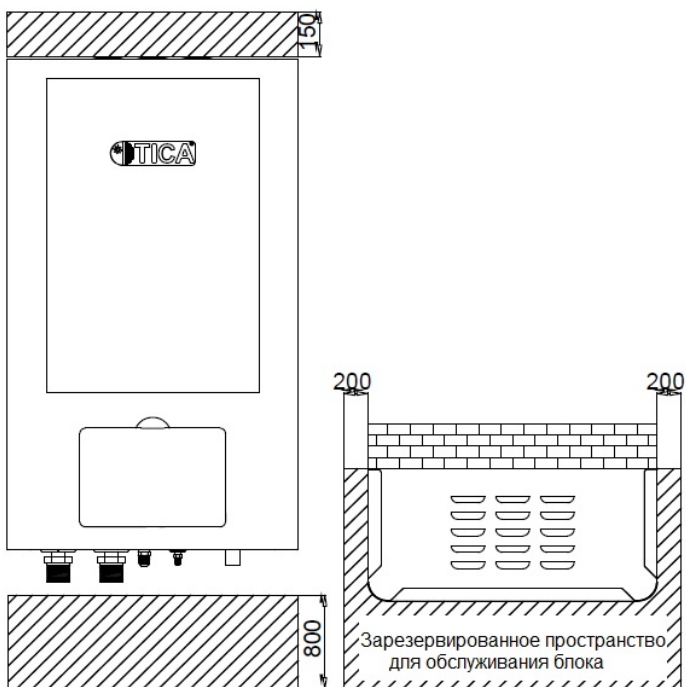
Модели TSCA120DHL / TSCA140DHL / TSCA160DHL / TSCA180DHL / TSCA200DHL





2) Схема установки внутреннего блока

а) Модели TSCI120DHL / TSCI140DHL / TSCI160DHL / TSCI120EHL / TSCI140EHL / TSCI160EHL

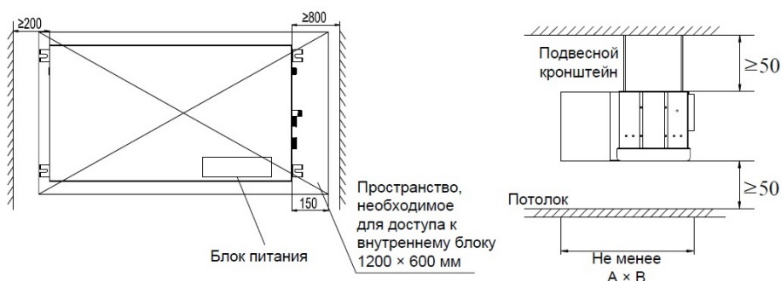


Пространство для установки и обслуживания, вид спереди, единица измерения: мм

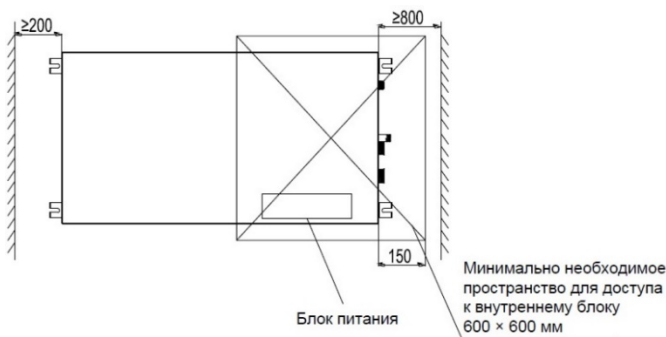
Пространство для установки и обслуживания, вид сверху, единица измерения: мм

## б) Модели TSCI120DHLD / TSCI140DHLD / TSCI160DHLD / TSCI180DHLD / TSCI200DHLD

Необходимо предусмотреть достаточное пространство для монтажа и технического обслуживания внутреннего блока, как показано на рисунке ( $A \times B$  = длина устройства  $\times$  ширина устройства, единица измерения: мм).



Пространство для проведения технического обслуживания не должно быть меньше минимальной площади, указанной на нижеприведенном рисунке:



## 5. Монтаж наружного блока

### 5.1. Напольный монтаж (монтаж на придомовой площадке или на крыше здания)

- Наружный блок должен быть установлен на ровном и прочном фундаменте высотой не менее 120 мм над землей. Во избежание повреждений и коррозии не устанавливайте наружный блок в местах с повышенной влажностью или в местах, на которые воздействуют агрессивные среды.
- На фундаменте необходимо установить горизонтальный металлический кронштейн с опорами высотой не менее 300 мм для упрощения дренажа во время размораживания наружного блока. Кронштейн должен выдерживать вес изделия, быть прочным и коррозионно-стойким, не терять свою форму на протяжении длительного периода эксплуатации.
- Кронштейн подбирается в зависимости от габаритов и массы наружного блока, а также от размеров и количества монтажных отверстий.
- Металлический кронштейн должен быть надежно зафиксирован на фундаменте как минимум четырьмя анкерными болтами M10 (или большего размера). Болты должны быть снабжены плоскими и пружинными прокладками.

- Для фиксации наружного блока к кронштейну используются четыре анкерных болта М10 и соответствующие гайки. Между головкой каждого болта и основанием наружного блока, а также между кронштейном и каждой гайкой необходимо установить плоские и пружинные прокладки. Болты должны быть установлены стержнем вниз.
- Для минимизации вибраций между головкой каждого болта и кронштейном необходимо установить виброгасящие прокладки.
- Анкерные болты должны быть выполнены из нержавеющей стали. В противном случае их необходимо покрыть коррозионно-стойким полимерным покрытием. Во время эксплуатации наружного блока регулярно проверяйте, не появились ли на анкерных болтах признаки коррозии.

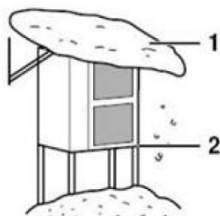
## 5.2. Настенный монтаж (монтаж на вертикальных поверхностях)

- Установите наружный блок на бетонную или несущую конструкцию. Ни в коем случае не устанавливайте наружный блок на стену, выполненную из пустотелого кирпича, булыжного камня, известняка и других подобных материалов, так как она, вероятнее всего, не выдержит вес устройства.
- Стена, на которую устанавливается наружный блок, должна быть плоской и ровной.
- Металлический кронштейн подбирается в зависимости от габаритов и массы наружного блока, а также от размеров и количества монтажных отверстий.
- Кронштейн должен выдерживать вес наружного блока, быть прочным и коррозионно-стойким, не терять свою форму на протяжении длительного периода эксплуатации.
- Нижняя кромка кронштейна должна находиться на высоте не менее 300 мм над землей.
- Металлический кронштейн должен быть надежно зафиксирован на стене как минимум шестью анкерными болтами М10 (или большего размера). Болты должны быть снабжены плоскими и пружинными прокладками. Если стена тонкая или недостаточно прочная, необходимо использовать поперечные болты.
- Для фиксации наружного блока к кронштейну используются четыре анкерных болта М10 и соответствующие гайки. Между головкой каждого болта и основанием наружного блока, а также между кронштейном и каждой гайкой необходимо установить плоские и пружинные прокладки. Болты должны быть установлены стержнем вниз.
- Для минимизации вибраций между головкой каждого болта и кронштейном необходимо установить виброгасящие прокладки.
- Анкерные болты должны быть выполнены из нержавеющей стали. В противном случае их необходимо покрыть коррозионно-стойким полимерным покрытием. Во время эксплуатации наружного блока регулярно проверяйте, не появились ли на анкерных болтах признаки коррозии.

### Примечание:

1. Устанавливайте наружный блок очень осторожно. Учтите, что устройство имеет большой вес, а его центр тяжести смещен.
2. Не наклоняйте наружный блок более чем на 45°.
3. Оборудуйте дренажную систему (дренажный желоб) таким образом, чтобы конденсат не скапливался в месте установки наружного блока или на его фундаменте.

4. В регионах, для которых зимой характерны осадки в виде выпадающего снега, необходимо принять следующие меры для обеспечения безопасной работы наружного блока:
- оборудовать навес, исключающий образование снеговой шапки на корпусе устройства;
  - разместить устройство так, чтобы, несмотря на обильные осадки, оно всегда находилось выше уровня снежного покрова.



5. Не устанавливайте наружный блок в местах, к которым предъявляются строгие требования в части уровня шума и вибраций.

## 6. Монтаж внутреннего блока

### 6.1. Монтаж настенного (вертикального) внутреннего блока

#### а) Меры предосторожности

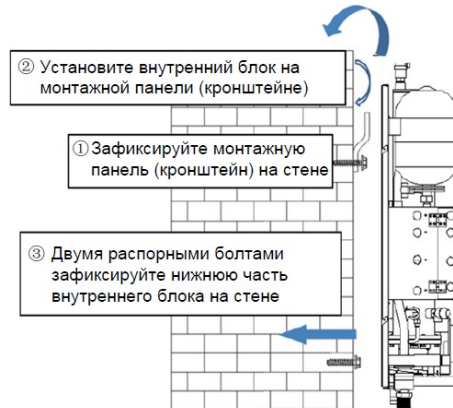
- Внутренний блок устанавливается на стену или иную ровную вертикальную поверхность. Она должна быть негорючей и прочной, выдерживать вес изделия во время эксплуатации и технического обслуживания.
- Ни в коем случае не устанавливайте настенный внутренний блок горизонтально или под наклоном, так как это может препятствовать отводу воздуха из водяного контура и привести к повреждению водяного насоса, утечкам воды и снижению производительности изделия в целом.
- Перед открытием внутреннего блока отключите все источники питания.
- Во избежание ожогов и иных травм держитесь подальше от высокотемпературных компонентов внутреннего блока.
- Чтобы снять крышку блока питания, сначала снимите переднюю панель внутреннего блока. Затем ослабьте крепежные винты крышки блока питания.
- Чтобы обеспечить удобный доступ к блоку питания, зарезервируйте дополнительное пространство шириной 200 мм с правой и левой стороны от внутреннего блока.
- Для упрощения подключения труб холодильного и водяного контуров, автоматического клапана подачи воды и фильтра для воды расстояние от внутреннего блока до пола должно составлять не менее 800 мм.
- Для упрощения установки и демонтажа изделия зарезервируйте дополнительное пространство высотой 150 мм сверху от внутреннего блока.

#### б) Схема установки настенного (вертикального) внутреннего блока

- Полностью выкрутите левый и правый винты на передней панели внутреннего блока и поднимите корпус вверх, чтобы снять его.



- Надежно зафиксируйте внутренний блок на стене (вертикальной поверхности), выполнив следующие действия:
  - ① Тримя распорными болтами зафиксируйте монтажную панель (кронштейн) к стене. Она устанавливается параллельно стене во избежание наклона внутреннего блока.
  - ② Установите внутренний блок на монтажной панели (кронштейне).
  - ③ Двумя распорными болтами зафиксируйте нижнюю часть внутреннего блока на стене.



## 6.2. Монтаж потолочного (горизонтального) внутреннего блока

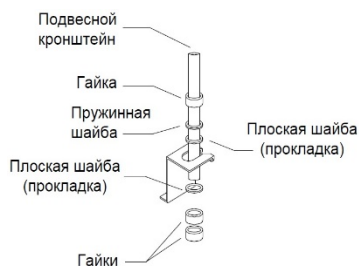
### 1) Меры предосторожности

- Внутренний блок монтируется в околопотолочном пространстве и крепится к потолку или иной ровной горизонтальной поверхности. Она должна быть негорючей и прочной, выдерживать вес изделия во время эксплуатации и технического обслуживания.
- Установите потолочный внутренний блок горизонтально. Ни в коем случае не устанавливайте его вертикально или под наклоном, так как это может препятствовать отводу воздуха из водяного контура и привести к повреждению водяного насоса, утечкам воды и снижению производительности изделия в целом.
- Перед открытием внутреннего блока отключите все источники питания.
- Во избежание ожогов и иных травм держитесь подальше от высокотемпературных компонентов внутреннего блока.
- Чтобы снять крышку блока питания, сначала снимите переднюю панель внутреннего блока. Затем ослабьте крепежные винты крышки блока питания.

### 2) Схема установки потолочного (горизонтального) внутреннего блока

#### а) Подвесные кронштейны

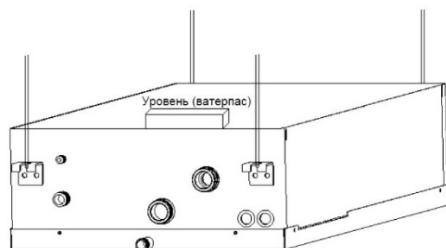
- Перед установкой внутреннего блока тщательно продумайте и разработайте схему расположения трубопроводов, кабелей, предусмотрите пространство для проведения технического обслуживания.
- Смонтируйте подвесные кронштейны так, как показано на нижеприведенном рисунке:



- Измерьте и нанесите метки на потолке в местах установки подвесных кронштейнов. Расстояния между ними определите исходя из расстояний между U-образными канавками внутреннего блока. Просверлите отверстия в потолке. Установите в эти отверстия подвесные кронштейны диаметром 10 мм и зафиксируйте их. Убедитесь, что они надежно закреплены.
- Закрепите внутренний блок на кронштейнах с помощью гаек, плоских и пружинных шайб (прокладок).
- Убедитесь в том, что внутренний блок расположен горизонтально. Затяните гайки на каждом подвесном кронштейне, чтобы предотвратить падение и вибрации внутреннего блока.
- Убедитесь, что для доступа к устройству достаточно свободного пространства.

#### б) Подъем внутреннего блока

- Разместите подъемный болт в U-образной канавке внутреннего блока. Поднимите его и, используя уровень, или ватерпас (прибор для проверки горизонтальности поверхностей), установите внутренний блок горизонтально.
- Убедитесь в том, что внутренний блок имеет уклон 1—2% в направлении слива конденсата, и затяните гайку на каждом подвесном кронштейне.

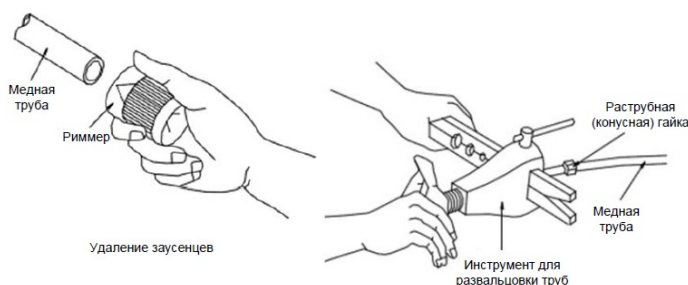


## 7. Подключение труб холодильного контура

### 7.1. Подготовка труб

- Подготовьте медные трубы. Они должны быть сухими и чистыми.
- Характеристики труб:
  - а) газовая труба: наружный диаметр — 19,05 мм, толщина  $\geq 1,0$  мм;
  - б) жидкостная труба: наружный диаметр — 9,52 мм, толщина  $\geq 0,8$  мм.
- Убедитесь, что во избежание попадания пыли и влаги медные трубы закрыты с обоих концов.

- Используйте труборез, чтобы отрезать трубу необходимой длины. Рекомендуется отрезать трубу на 20—30 см длиннее, чем требуется.
- Используйте ример или напильник, чтобы удалить заусенцы на концах медных труб. Во время обработки отверстий опустите конец медной трубы вниз, чтобы медные крошки и пыль не попали внутрь трубы.
- Чтобы сдуть пыль и грязь внутри труб перед их установкой, используйте сжатый воздух или азот.
- Снимите раструбную (конусную) гайку с патрубка внутреннего блока и наденьте ее на медную трубу. Используйте развальцовочный инструмент для развальцовки конца медной трубы, чтобы обеспечить равномерную развальцовку и одинаковую длину конуса.



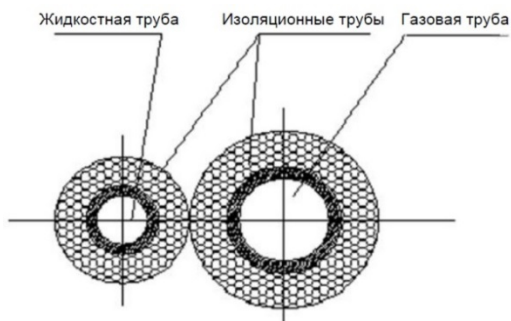
## 7.2. Изоляция медных труб

### 1) Требования к изоляционным материалам:

- в качестве изоляционного материала используйте губчатую резину (пенорезину);
- изоляционный материал должен сохранять свои свойства при температуре  $-25...+120\text{ }^{\circ}\text{C}$ ;
- класс огнестойкости — В1;
- технические характеристики изоляционных резиновых труб:
  - а) для газовой трубы: внутренний диаметр — 19,05 мм, толщина — не менее 20 мм;
  - б) для жидкостной трубы: внутренний диаметр — 9,52 мм, толщина — не менее 20 мм.

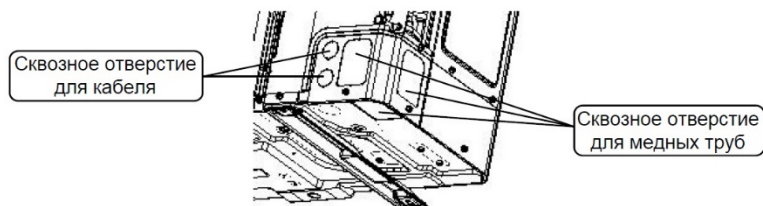
### 2) Меры предосторожности:

- наденьте защитную заглушку на край медной трубы, прежде чем поместить ее в изоляционную трубу из губчатой резины (пенорезины);
- жидкостная и газовая трубы должны быть заизолированы отдельно, как показано на нижеприведенном рисунке:

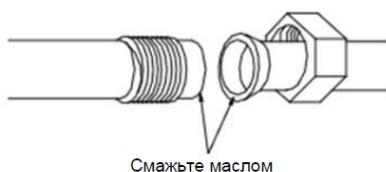


### 7.3. Подключение труб холодильного контура

- Снимите верхнюю правую панель наружного блока.
- Убедитесь, что обратный клапан закрыт.
- Удалите заглушки, закрывающие сквозные отверстия наружного блока, исходя из разработанной схемы размещения труб. Трубы можно подключить к наружному блоку спереди, справа или снизу. Не рекомендуется удалять заглушки, через которые не предполагается пропускать медные трубы или кабели. Если заглушки все же были удалены, необходимо закрыть получившиеся сквозные отверстия, чтобы предотвратить проникновение грызунов в наружный блок.



- Непосредственно перед подключением медных труб смажьте маслом, которое загружается в наружный блок, места соединения труб, чтобы предотвратить утечку хладагента. Применяется полиэфирное масло (POE), совместимое с хладагентом R410A.



- Совместите раструб медной трубы с точкой соединения трубы обратного клапана и аккуратно закрутите раструбную (коническую) гайку, чтобы получилась ровная посадка. Используйте динамометрический ключ, чтобы затянуть гайку. Проведите данную операцию и с жидкостной, и с газовой трубой.
- Работы, связанные с установкой и прокладкой труб, следует выполнять поэтапно. Ни в коем случае не тяните трубы, прикладывая слишком большую силу.
- Используйте отводы, имеющие большой радиус.
- Используйте гаечный ключ, чтобы затянуть гайки до момента силы, указанного в таблице:

Диаметр трубы, мм	Момент силы, Н·м
9,52	40
19,05	100

- Используйте два гаечных ключа для соединения труб, как показано ниже:



- Перед тем как пропустить трубу через сквозное отверстие, наденьте на ее конец защитную заглушку.



Примечание:

Сквозные отверстия, через которые пропускаются трубы холодильного контура, должны иметь диаметр не менее 75 мм. Используйте кожух из ПВХ наружным диаметром как минимум 75 мм, чтобы защитить медные трубы и кабели и сделать их незаметными для окружающих.

## 7.4. Обнаружение утечек

После подключения труб холодильного контура к наружному и внутреннему блокам необходимо выполнить проверку на герметичность. Для этого через заправочный клапан заправьте в трубопровод сухой азот. Увеличьте давление в наружном блоке до 4,2 МПа. В случае обнаружения утечки газа выпустите азот из трубопровода. Устраните причину утечки, после чего вновь выполните проверку.

**Предупреждение:**

Во время проверок на герметичность не допускайте попадания в трубопровод кислорода, ацетилен, а также горючих и токсичных газов: они очень опасны и могут привести к взрыву. Для проведения проверок на герметичность рекомендуется использовать сухой азот.

## 7.5. Вакуумирование

- Ни в коем случае не используйте хладагент для выпуска газа из внутреннего блока, а также из трубопровода, соединяющего наружный и внутренний блоки. Для вакуумирования применяйте вакуумный насос.
- Используйте шланг, чтобы подсоединить газовый обратный клапан, манометр низкого давления (напоромер) и вакуумный насос, как показано на рисунке, приведенном ниже.
- Откройте клапан манометра низкого давления (напоромера), чтобы начать процесс вакуумирования с использованием вакуумного насоса.
- До того как сердечник клапана ослабнет, используйте какой-либо инструмент, чтобы подпереть сердечник жидкостного обратного клапана и обеспечить исправное поступление газа в трубу.
- Когда давление достигнет 20 Па, закройте клапан манометра низкого давления (напоромера), остановите вакуумный насос и удерживайте данное давление на протяжении 30 минут. В течение этого периода следите за стрелкой манометра. Если наблюдаются значительные скачки, это свидетельствует о наличии утечки. Устраните причину утечки, после чего вновь выполните вакуумирование и проверку на герметичность.
- По завершении вакуумирования снимите шланг.

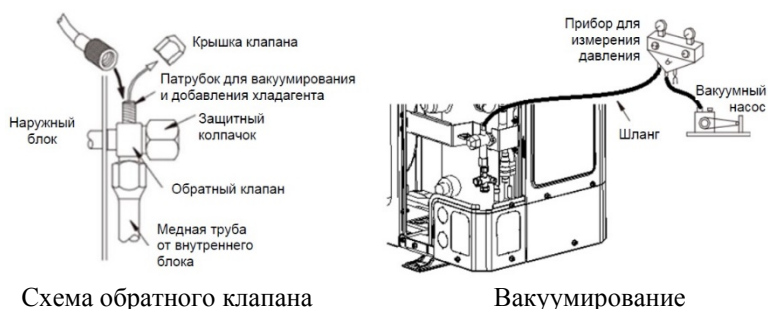


Схема обратного клапана

Вакуумирование

## 7.6. Открытие клапанов для добавления хладагента

- После вакуумирования используйте шестигранный ключ, чтобы выкрутить сердечники газовых и жидкостных обратных клапанов против часовой стрелки и обеспечить беспрепятственный переток хладагента от наружного блока к внутреннему.
- Завинтите крышки газовых и жидкостных клапанов и их заправочных горловин.

### Объем загрузки хладагента

Модель наружного блока	Хладагент	Объем загрузки хладагента, кг	Диаметр газовой/жидкостной трубы, мм
TSCA120DHL	R410A	2,7	19,05/9,52
TSCA140DHL	R410A	2,7	19,05/9,52
TSCA160DHL	R410A	2,7	19,05/9,52
TSCA180DHL	R410A	3,2	19,05/9,52
TSCA200DHL	R410A	3,2	19,05/9,52

По умолчанию на заводе-изготовителе загружается количество хладагента из расчета, что длина жидкостной трубы составляет 5 м. Таким образом, если длина трубы не превышает 5 м, добавлять хладагент нет необходимости. Если длина трубы превышает 5 м, добавьте хладагент в соответствии с нижеприведенной формулой:

$$W_1 = (L - 5,0 \text{ м}) \times 0,054 \text{ кг}$$

где  $W_1$  — добавляемое количество хладагента, кг;  
 $L$  — фактическая длина жидкостной трубы, м.

Примечание:

1. В изделие загружается жидкий хладагент.
2. Для обеспечения максимальной энергоэффективности и надежности инверторного бытового теплового насоса необходимо загружать только правильное количество хладагента.
3. Перед загрузкой хладагента выпустите воздух из жидкостного трубопровода.

## 7.7. Изоляционный слой

- Нанесите клей на стыки теплоизоляционных труб из пенорезины (см. п. 7.2) и заклейте их изолентой (самоклеящейся пленкой).
- Не разрывайте ленту руками, разрежьте ее ножом.
- Ни в коем случае не оставляйте зазоров на стыках теплоизоляционных труб. Все поверхности должны быть теплоизолированы.
- Надежно оберните теплоизоляционные пенорезиновые трубы изолентой из ПВХ. Если изолента будет прижимать пенорезиновые трубы к находящимся внутри них медным трубам слишком слабо, последние не будут теплоизолированы в должной мере. Если же изолента будет прижимать пенорезиновые трубы к медным слишком плотно, ухудшатся теплоизоляционные свойства губчатой резины.
- Плотно обмотайте изолентой из ПВХ стыки теплоизоляционных пенорезиновых труб.
- Запрещается использовать строительные стяжки для фиксации теплоизоляционных пенорезиновых труб, так как это может привести к ухудшению теплоизоляционных свойств губчатой резины.
- После подключения кабелей связи между наружным и внутренним блоками объедините трубы холодильного контура и кабели связи в жгут и оберните его изолентой из ПВХ.
- С помощью зажимов зафиксируйте жгут на полу, стене и т.п.
- После выполнения всех операций заделайте сквозные отверстия в стенах, полу и т.п., чтобы предотвратить попадание в помещения влаги, листьев, грязи и др.

## 8. Монтаж водяного контура, подключение к системе водоснабжения

### Примечание:

1. Только после того как внутренний блок будет установлен и зафиксирован, к нему можно подключать трубы водяного контура.
2. Для балансировки гидравлического сопротивления водяной контур следует монтировать в реверсивном порядке.
3. Фильтр для воды должен быть установлен на впускной трубе так, чтобы его можно было легко снять и очистить. При установке необходимо учитывать направление сетки фильтра.
4. Чтобы обеспечить максимальную энергоэффективность и надежную работу бытового теплового насоса, впускная и выпускная трубы водяного контура должны быть должным образом теплоизолированы.
5. Примите меры, для того чтобы предотвратить попадание пыли, грязи и иных инородных тел в трубы водяного контура во время их установки.

## 8.1. Подключение труб и агрегатов водяного контура

### 1) Требования к трубам и порядок их подключения

- Трубы водяного контура подключаются в соответствии со схемой, приведенной в п. 2 раздела 4 настоящего руководства).
- Выбранные трубы и фитинги к ним должны соответствовать местным нормам и стандартам.
- Диаметр труб системы водоснабжения, подключаемых к конечным устройствам (фанкойлам, системе отопления «теплый пол», радиатором), не должен быть меньше диаметра труб водяного контура. Рекомендуется использовать стальные (наружный диаметр — 32 мм и более) или полипропиленовые (PPR; наружный диаметр — 40 мм и более) трубы.
- Трубы водяного контура должны быть коррозионно-стойкими.
- Трубы водяного контура должны выдерживать давление 1 МПа.
- Трубы водяного контура должны выдерживать температуру не менее 70 °С.
- Убедитесь, что трубы водяного контура не имеют трещин и не содержат посторонних предметов внутри.
- Трубы водяного контура должны быть размещены так, чтобы их было легко и удобно обслуживать и ремонтировать.
- Трубы водяного контура должны быть надежно зафиксированы.
- Во время подключения труб водяного контура не касайтесь электрических кабелей. В случае утечки воды это может привести к травме или летальному исходу.
- Подключаемые к внутреннему блоку трубы водяного контура должны легко сниматься для техобслуживания и очистки.
- Фильтр для воды (его сетка должна иметь 18—20 ячеек на дюйм) устанавливается в соответствии с требованиями производителя данного вида оборудования. Убедитесь, что вода во впускной трубе будет течь в направлении, совпадающем с направлением стрелки, указанной на фильтре. Установите фильтр в удобном для его обслуживания месте.
- Запорные клапаны (вентили) должны быть установлены на впускных/выпускных трубах внутреннего блока. Это позволит перекрыть поток воды для проведения технического обслуживания или ремонта внутреннего блока.
- Для подключения труб системы водоснабжения к внутреннему блоку следует использовать гибкие соединения. Это позволит уменьшить вибрации и, как следствие, обеспечить надежную защиту трубопровода.
- Дренажное отверстие должно находиться в самой низкой точке водяного контура, для того чтобы вода полностью сливалась из теплообменника и водяного контура. Воздухоотводчик (воздушник) устанавливается в самой высокой точке водяного контура для удаления воздуха из теплообменника и трубопровода. Дренажный клапан и воздухоотводчик (воздушник) должны быть установлены так, чтобы их техническое обслуживание не вызывало никаких затруднений.
- После подключения труб водяного контура используйте специальный водяной насос для промывки труб. Перед промывкой отключите внутренний блок от системы водоснабжения.
- После промывки подключите систему водоснабжения к внутреннему блоку. Выполните проверку труб на предмет утечки, нагнетая в них воду под давлением.



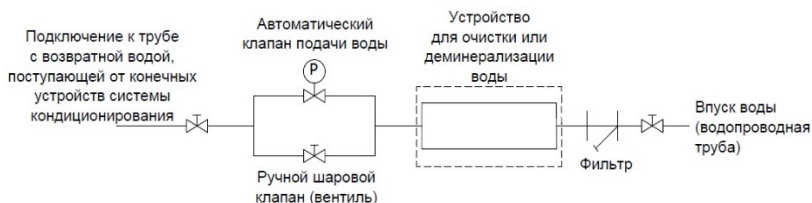
- По завершении проверки надлежащим образом изолируйте впускные и выпускные трубы, чтобы избежать потерь тепла, появления на них конденсата или замерзания в холодный период года.

## 2) Меры предосторожности

- Определите, требуется ли устанавливать внешний водяной насос, энергонакопитель, расширительный бак, устройство для очистки или деминерализации водопроводной воды, манометр, термометр и перепускной (байпасный) клапан.
- После подключения труб водяного контура используйте специальный водяной насос для промывки труб. Перед промывкой отключите внутренний блок от системы водоснабжения.
- Конструкция трубопроводов может отличаться в зависимости от реальных условий эксплуатации. Для разработки проекта обращайтесь к сертифицированному специалисту или проектной организации.
- При подключении впускной и выпускной труб учитывайте направление потока воды.
- Убедитесь, что фильтр для воды установлен на впускной трубе, по которой вода поступает от конечных устройств системы кондиционирования во внутренний блок.
- Инверторный бытовой тепловой насос используется только в закрытой системе водоснабжения. В случае эксплуатации изделия в открытой системе водоснабжения теплообменник внутреннего блока и трубы водяного контура могут подвергнуться коррозии.
- Убедитесь, что предохранительный клапан может плавно сливать воду.
- Расчетное давление в системе водоснабжения составляет 0,5 МПа. Ни в коем случае не проверяйте и не запускайте систему водоснабжения, если давление воды в ней превышает 0,5 МПа. Во время простоя бытового теплового насоса максимальное давление воды в системе водоснабжения не превышает 0,5 МПа.

## 3) Установка клапана автоматической подачи воды (предоставляется пользователем)

- При установке автоматического клапана подачи воды руководствуйтесь требованиями производителя данного вида оборудования.
- Автоматический клапан подачи воды должен быть установлен на впускной трубе системы водоснабжения (водопроводной трубе).
- Если сердечник автоматического клапана подачи воды загрязнен, очистите или замените его.
- Схема установки клапана представлена на нижеприведенном рисунке:



Примечание:

В вышеприведенной схеме ручной шаровой клапан (вентиль) используется для ускорения подачи воды. После добавления требуемого количества воды необходимо закрыть вентиль и открыть автоматический клапан подачи воды (см. руководство по установке и эксплуатации автоматического клапана подачи воды).

#### 4) Подключение дренажных труб

##### а) Установка и подключение дренажной трубы настенного (вертикального) внутреннего блока

- Используйте трубы из ПВХ (наружный диаметр — 25 мм).
- Как можно глубже наденьте дренажный шланг на соединительный патрубок и надежно затяните его металлическим зажимом (хомутом);
- Подсоедините патрубок дренажной трубы к выпускному концу шланга и зафиксируйте его зажимом (хомутом).
- В целях максимально эффективного отвода конденсата дренажная труба должна быть как можно короче и иметь уклон не менее 1/100).
- Убедитесь в том, что дренажные шланг и труба надежно зафиксированы.

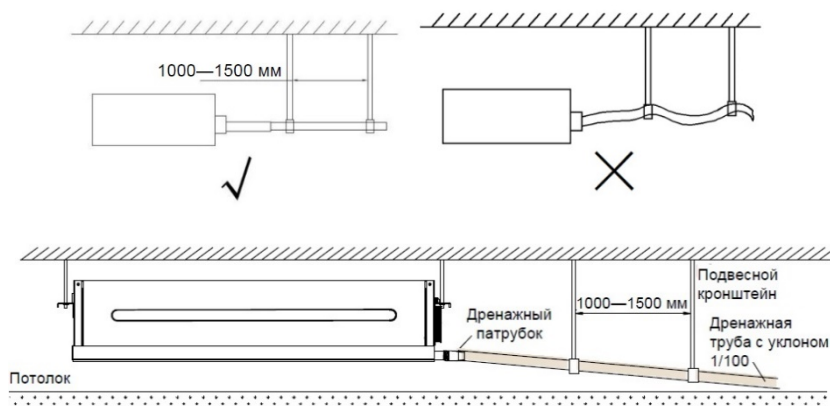


##### Примечание:

1. Дренажный патрубок и дренажную трубу следует надежно заизолировать для предотвращения образования конденсата.
2. Не подсоединяйте дренажную трубу напрямую к канализационному коллектору, так как неприятные запахи из канализации могут проникнуть в помещение через трубу. Аналогичным образом аммиак из канализации может попасть во внутренний блок и привести к коррозии теплообменника.
3. После установки дренажной трубы залейте в нее 1 л воды из дренажного поддона, чтобы проверить плавность слива воды.
4. При необходимости установите водоотделитель для облегчения слива воды.

##### б) Установка и подключение дренажной трубы потолочного (горизонтального) внутреннего блока

- Убедитесь в том, что внутренний блок имеет уклон 1—2% в направлении слива конденсата. В противном случае в агрегате будет скапливаться излишняя влага, что окажет негативное влияние на его работу.
- Дренажная труба должна иметь уклон 1—2%. В противном случае конденсат будет стекать обратно во внутренний блок и просачиваться в помещение, когда изделие выключено.
- Не подсоединяйте дренажную трубу напрямую к канализационному коллектору или другим дренажным трубам.
- Внутренний блок должен располагаться выше дренажной трубы. Дренажную трубу следует подбирать исходя из производительности внутреннего блока.
- Длина дренажной трубы не должна превышать 20 м. При прокладке дренажной трубы устанавливайте подвесные кронштейны через каждые 1,0—1,5 м, как показано на рисунке ниже. Это позволит предотвратить повреждение или изгибание труб.



### 5) Установка расширительного бака

- Расширительный бак предназначен для балансировки давления в водяном контуре. При установке внешнего расширительного бака соблюдайте требования завода-изготовителя.
- Как правило, внешний расширительный бак устанавливается в самой высокой точке на стороне всасывания циркуляционного насоса.
- Внешний расширительный бак должен быть установлен в помещении, температура в котором не падает ниже  $0^{\circ}\text{C}$ . В противном случае велика вероятность повреждения данного оборудования в холодное время года.
- Перед установкой внешнего расширительного бака следует зарезервировать дополнительное пространство для проведения технического обслуживания данного оборудования.
- После установки расширительного бака следует выполнить проверку на герметичность, в том числе под давлением, в соответствии с требованиями завода-изготовителя.

### 6) Установка автоматического воздухоотводчика (воздушника)

Автоматический воздухоотводчик (воздушник) устанавливается в самой высокой точке водяного контура. На пути воздушного потока, выпускаемого автоматическим воздухоотводчиком, не должно быть никаких препятствий. Автоматические или ручные воздушники могут быть установлены в нескольких наиболее высоких точках отдельных секций системы водоснабжения.

### 7) Установка водяного насоса

- Водяной (циркуляционный) насос предназначен для обеспечения циркуляции воды от внутреннего блока к конечным элементам системы кондиционирования — фанкойлам, радиаторам, теплым полам. Во время установки внешнего водяного насоса соблюдайте требования завода-изготовителя и местные нормы и стандарты.
- Установите внешний водяной насос в сухом, хорошо проветриваемом помещении с температурой воздуха не ниже  $-20^{\circ}\text{C}$ .
- В случае установки внешнего водяного насоса на открытом воздухе (на придомовой площадке, во внутреннем дворе и т.п.) защитите агрегат от влаги в виде дождя, снега. Учтите, что температура окружающей среды в месте нахождения внешнего водяного насоса не должна быть ниже  $-20^{\circ}\text{C}$ .

- Предотвратите попадание прямых солнечных лучей на водяной насос.
- Перед установкой водяного насоса убедитесь, что трубы полностью очищены и не имеют ржавчины, трещин.
- Используйте две плоские шайбы для установки водяного насоса. При затягивании муфты (раструбной гайки) придерживайте двигатель водяного насоса, чтобы он оставался в правильном положении. После установки насоса проверьте, не протекает ли трубка с резьбой.
- При эксплуатации агрегата не допускайте попадания конденсата или воды в блок питания водяного насоса, в противном случае возможно короткое замыкание.

## 8.2. Гидравлическое испытание труб системы водоснабжения

- Для того чтобы убедиться, что трубы системы водоснабжения собраны правильно (до подключения к внутреннему блоку!), перед их промывкой и изолированием теплоизоляционными материалами проведите гидравлическое испытание (проверку давлением).
- Если трубы соединены между собой с помощью клея-расплава, выполните гидравлическое испытание через 24 часа после нанесения клея-расплава.
- Ни в коем случае не проводите гидравлическое испытание труб системы водоснабжения, подсоединенных к внутреннему блоку.
- Закройте обратный клапан на впускной трубе (впоследствии она будет подключена к внутреннему блоку) системы водоснабжения.
- Перед гидравлическим испытанием внимательно осмотрите трубы на предмет повреждений, трещин, коррозии и т.п. Убедитесь в том, что все соединения герметичны, а подвесные кронштейны или иные опоры установлены правильно.
- Примите меры против возможной утечки воды. В противном случае это может привести к повреждению пола, мебели, предметов декора и др.
- Залейте воду в систему и откройте воздухоотводчик (воздушник). Если он непрерывно выпускает воду, значит система заполнилась водой. Закройте воздухоотводчик.
- Во время гидравлического испытания следите за состоянием всех клапанов. Убедитесь, что они находятся в нормальном состоянии.
- Медленно повышайте давление с помощью ручного или электрического насоса. Учтите, что резкое повышение давления может привести к повреждению труб системы водоснабжения.
- Повышайте давление до расчетного значения, равного 0,5 МПа. Поддерживайте давление на этом уровне на протяжении 1 часа (падение давления не должно превышать 0,05 МПа). В течение этого периода следите за трубами и их стыками. Убедитесь в отсутствии утечек.
- Уменьшите давление в системе водоснабжения до 0,3 МПа и поддерживайте его на этом уровне на протяжении 2 часов. Падение давления не должно превышать 0,03 МПа. В течение этого периода следите за трубами и их стыками. Убедитесь в отсутствии утечек.
- В случае обнаружения утечек немедленно остановите гидравлическое испытание. Примите меры для их устранения (например, замените трубопровод). После этого повторите гидравлическое испытание.

### 8.3. Промывка труб системы водоснабжения

- После гидравлического испытания несколько раз промойте трубы системы водоснабжения для полного удаления грязи. Для промывки труб используйте специальный водяной насос. Перед промывкой отсоедините трубы системы водоснабжения от внутреннего блока.
- Промывайте трубы до тех пор, пока выходящая вода не станет такой же чистой, как входящая.
- Подсоедините трубы системы водоснабжения к внутреннему блоку.

### 8.4. Изоляция труб системы водоснабжения

Все трубы системы водоснабжения должны быть теплоизолированы. В качестве теплоизоляции используйте губчатую резину или другие материалы, обладающие такими же теплоизоляционными свойствами. Толщина теплоизоляции не должна быть меньше 20 мм. Внешний пласт теплоизоляции должен быть покрыт защитным слоем из оцинкованного железа или алюминия. Стыки труб необходимо теплоизолировать, чтобы предотвратить образование температурных мостов («мостиков холода») и конденсата.

Толщина теплоизоляционного слоя указана в таблице:

Диаметр впускной/выпускной трубы системы водоснабжения, мм	15—20	25—50	65—100	> 100
Толщина теплоизоляционного слоя, мм	20	30	40	50

### 8.5. Подача воды

- Откройте вентиль на впускной трубе системы водоснабжения. Откройте автоматический клапан подачи воды. Для ускорения подачи воды откройте ручной шаровой клапан (вентиль).
- Держите автоматический клапан подачи воды открытым.
- Продолжайте подавать воду до тех пор, пока воздух не будет полностью вытеснен из системы водоснабжения. Максимальное давление в ней не должно превысить 0,4 МПа.
- Вручную откройте предохранительный клапан и проверьте, исправен ли он.
- Если потребуется прервать автоматическую подачу воды, закройте обратный клапан автоматического клапана подачи воды вручную.
- После добавления требуемого количества воды закройте вентиль на впускной трубе системы водоснабжения. Убедитесь в том, что автоматический клапан подачи воды открыт.

Примечание:

1. Если вода выливается из автоматического воздухоотводчика, считается, что воздух полностью удален из водяного контура. Как следствие, данный воздухоотводчик и вентиль на впускной (водопроводной) трубе можно закрыть. Однако это не означает, что воздух действительно выпущен полностью. Автоматический воздухоотводчик удалит оставшийся воздух из водяного контура, после того как внутренний блок будет введен в эксплуатацию и проработает в течение некоторого времени. В результате может потребоваться дополнительная подача воды.

2. По мере повышения температуры давление воды возрастает. Всегда поддерживайте давление воды на уровне выше 0,1 МПа, чтобы предотвратить попадание воздуха в систему водоснабжения.

3. Внутренний блок может автоматически сливать излишнюю воду через предохранительный клапан.
4. После того как убедитесь, что весь воздух выпущен из системы водоснабжения и водяного контура, закройте автоматический воздухоотводчик, чтобы предотвратить капанье воды.

## 9. Электромонтаж и эксплуатация электрооборудования бытового теплового насоса, принципиальные электрические схемы

### 9.1. Электромонтаж

#### Примечание:

1. Инверторный бытовой тепловой насос подключается к отдельному источнику питания. Его напряжение должно соответствовать номинальному значению, которое указано на заводской табличке, размещенной на корпусе изделия.
2. Цепь питания устройства должна быть снабжена заземляющим проводом. Заземляющий провод источника питания должен быть надежно подключен к внешней линии заземления. Типы и сечение кабелей, их расположение и методы защиты должны соответствовать местным нормам и стандартам.
3. Подключите инверторный бытовой тепловой насос, руководствуясь местными электротехническими нормами и стандартами.
4. Монтаж электропроводки согласно принципиальной схеме должны выполнять сертифицированные специалисты.
5. Установите устройство защиты от утечек тока в соответствии с местными электротехническими нормами и стандартами.
6. Кабели питания и связи должны быть проложены аккуратно. Они не должны соприкасаться с трубами холодильного и водяного контуров и клапанами.
7. Кабель питания (сетевой шнур) не входит в комплект поставки. Пользователю необходимо подобрать кабель питания самостоятельно. Не допускается использование поврежденного или модифицированного кабеля питания.
8. Если сетевой шнур предполагается проложить параллельно кабелю связи, рекомендуется разместить их в отдельные кабелепроводы. Между ними следует предусмотреть некоторое расстояние, что позволит избежать помех.

\* Перед подключением источника питания внимательно проверьте все кабели на предмет повреждений.

#### Предупреждение:

1. Исходя из соображений безопасности, необходимо установить автоматический выключатель.
2. Во избежание поражения электрическим током инверторный бытовой тепловой насос должен быть надежно заземлен.

## 1) Кабель питания (сетевой шнур) и кабель связи

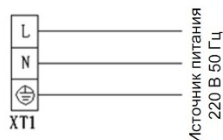
Технические характеристики кабеля питания ( сетевого шнура) представлены в таблице:

Модель		Источник питания	Сечение провода, мм <sup>2</sup> (пластиковая изоляция и провод в оплетке)			Мощность защитного автоматического выключателя, А
			фаза	нейтраль	заземление	
Наружный блок	TSCA120/140/160DHL	220 В 50 Гц	6,0	6,0	6,0	40
Наружный блок	TSCA180/200DHL	380 В 3 фазы 50 Гц	2,5	2,5	2,5	20
Внутренний блок	TSCI120/140/160DHL	220 В 50 Гц	1,0	1,0	1,0	6
Внутренний блок	TSCI120/140/160EHL	220 В 50 Гц	1,0	1,0	1,0	6
Внутренний блок	TSCI120/140/160DHLD	220 В 50 Гц	1,0	1,0	1,0	6
Внутренний блок	TSCI180/200DHLD	220 В 50 Гц	1,0	1,0	1,0	6

Примечание:

- ① Защитный автоматический выключатель и источник питания рассчитаны на максимальную производительность инверторного теплового насоса (максимальный ток при эксплуатации изделия);
- ② Характеристики кабеля питания соответствуют характеристикам многожильного провода с медными жилами (например, силового кабеля YJV с медными жилами и изоляцией из сшитого полиэтилена), который размещается в коробе незащищенным образом (согласно стандарту GB/T 16895.15) и эксплуатируется при температуре окружающей среды 40 °С (рабочая температура кабеля — 90 °С). Если условия эксплуатации сетевого шнура будут отличаться, определите сечение его проводов исходя из местных электротехнических норм и стандартов.

### а) Схема подключения внутреннего блока к источнику питания



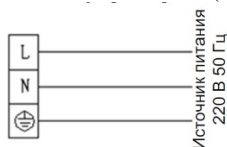
где L — фаза;

N — нейтраль;

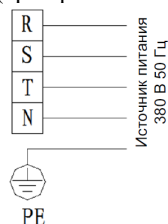
ХТ1 — автоматический выключатель.

### б) Схема подключения наружного блока к источнику питания

– модели TSCA120DHL / TSCA140DHL / TSCA160DHL (источник питания — 220 В 50 Гц)



– модели TSCA180DHL / TSCA200DHL (трехфазный источник питания — 380 В 50 Гц)



где R — фаза 1;  
 S — фаза 2;  
 T — фаза 3;  
 N — нейтраль;  
 PE — нулевой защитный проводник.

в) Схема подключения кабеля связи



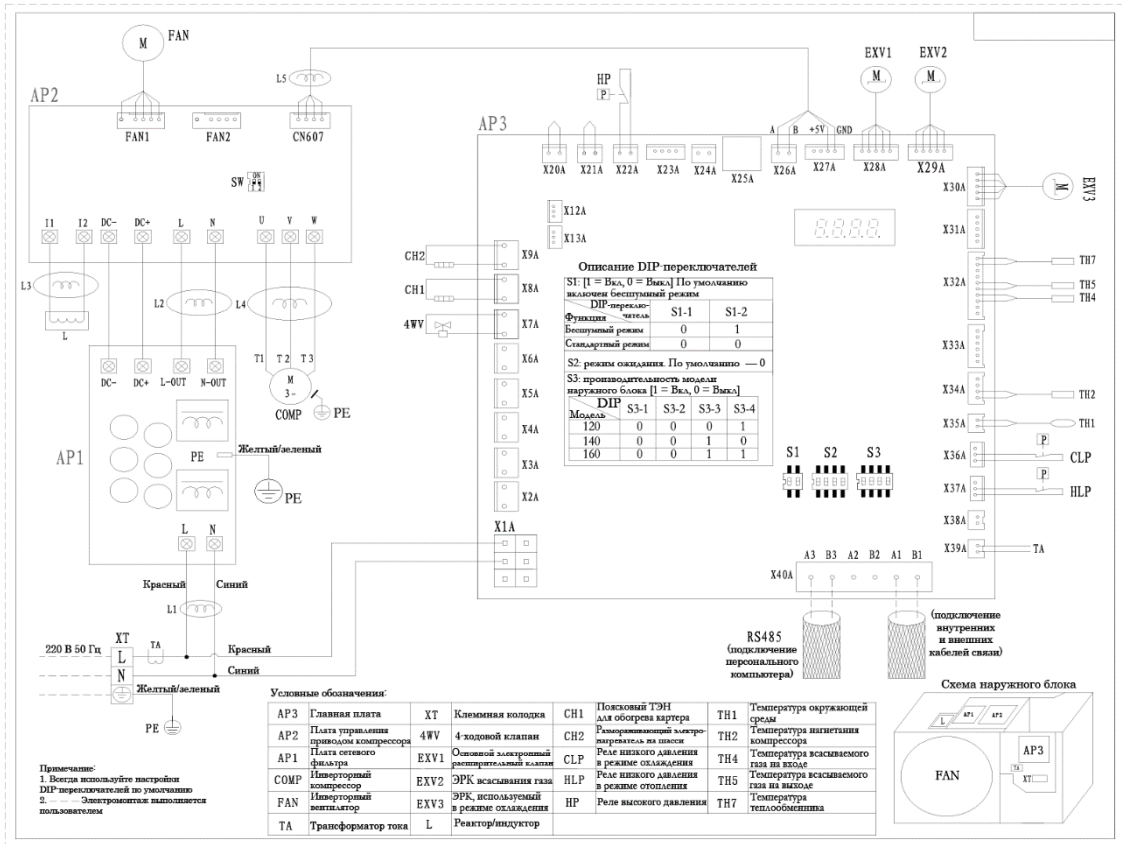
где ХТЗ — автоматический выключатель.

- Используйте специальные кабелепроводы для защиты кабелей, подключаемых к наружному и внутреннему блокам. Сетевой шнур и кабель связи должны быть проложены отдельно, что позволит избежать помех.
- Внешние силовые кабели и кабель связи, соединяющий наружный и внутренний блоки, не должны быть легче, чем армированный кабель из хлоропренового каучука (провод № 57 согласно IEC 60245). Внутренние силовые кабели не должны быть легче, чем гибкий кабель в оболочке из поливинилхлорида (провод № 53 согласно GB5023.1).
- Перед тем как пропустить кабели через сквозное отверстие в стене, во избежание повреждений на них необходимо надеть защитный кожух из ПВХ.
- Сквозные отверстия следует обернуть резиновыми кольцами, для того чтобы не повредить кабели.
- Кабели настенного внутреннего блока вставляются в устройство с правой стороны над фиксирующим металлическим листом (около правого нижнего угла проводного пульта управления) и пропускаются через сквозное отверстие для кабеля, расположенное слева от блока питания. Для фиксации кабелей следует использовать кабельные стяжки.
- Кабель наружного блока вставляется через нижнее правое сквозное отверстие для кабеля, обернутое резиновым кольцом (входит в комплектацию блока).
- Используйте обжимное гнездо для надежной фиксации кабелей, чтобы снизить нагрузку на клеммную колодку.

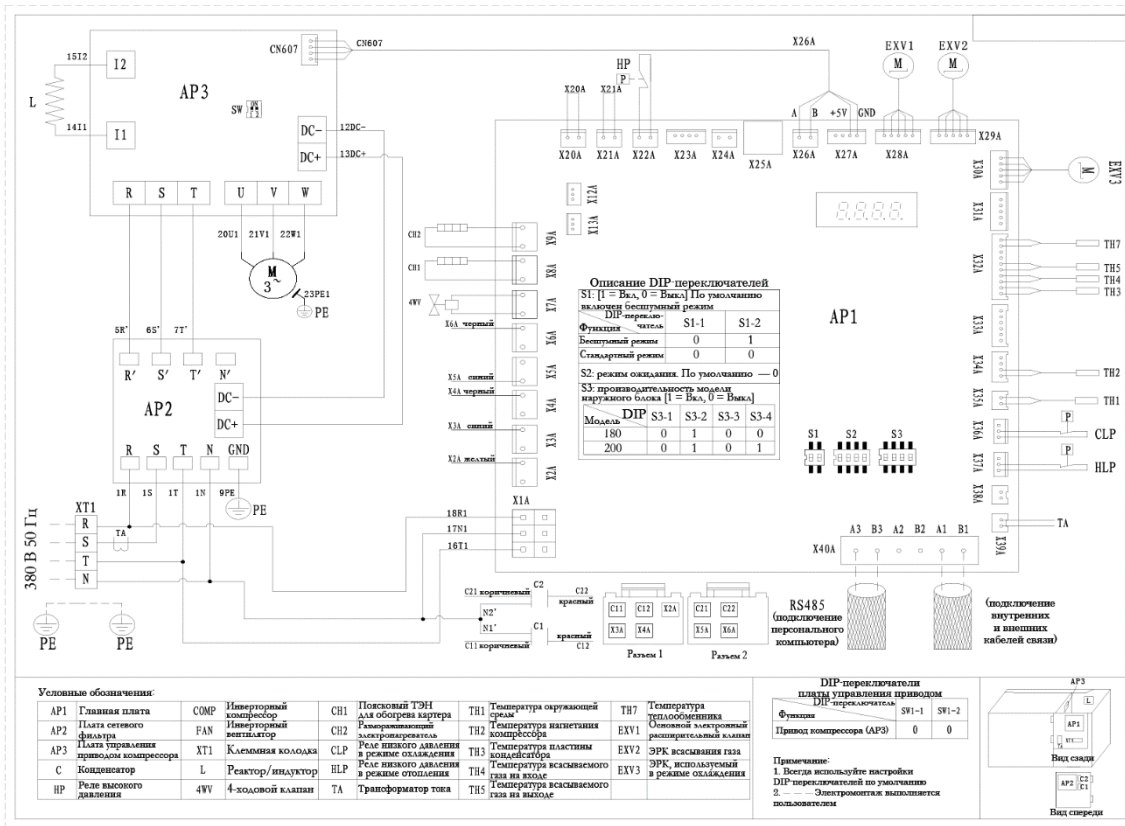


## 2) Принципиальная электрическая схема наружного блока

– модели TSCA120DHL / TSCA140DHL / TSCA160DHL

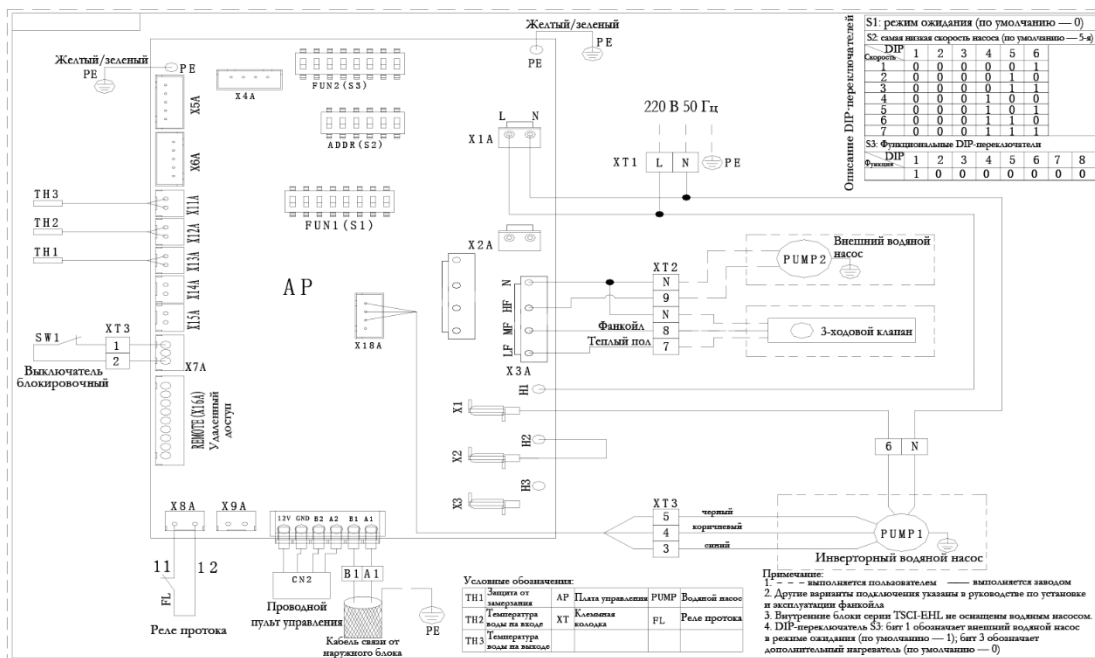


– модели TSCA180DHL / TSCA200DHL

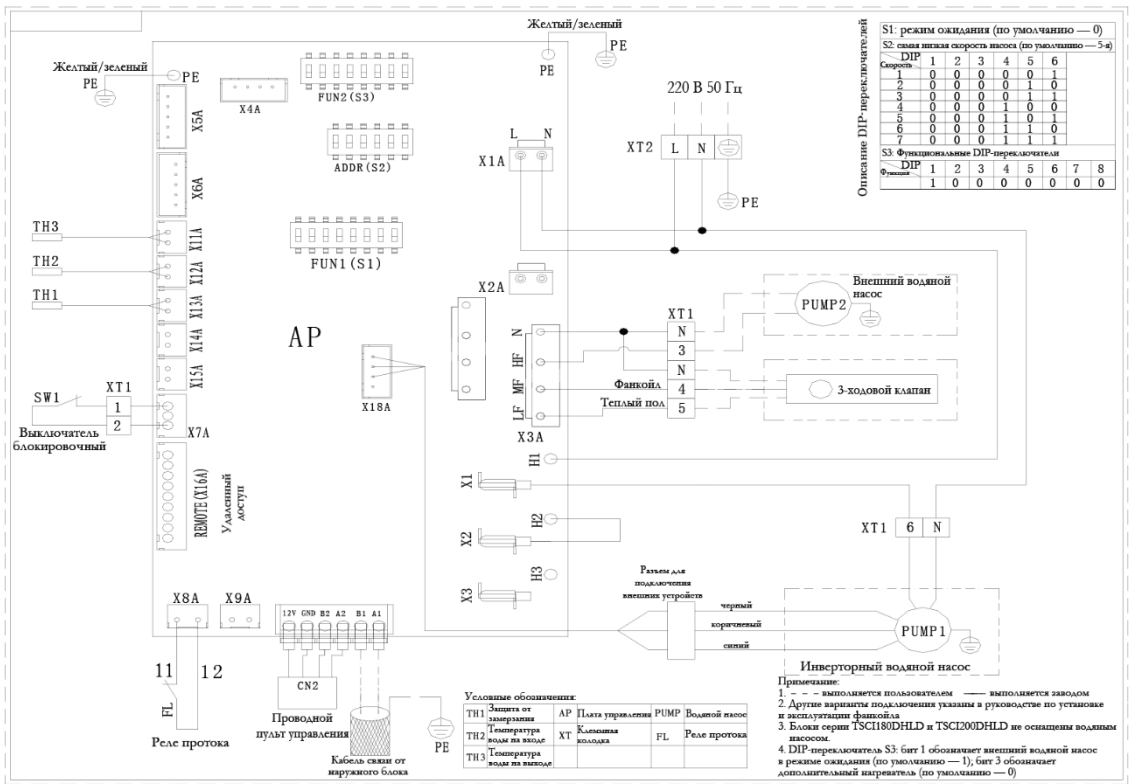


3) Принципиальная электрическая схема внутреннего блока

– модели TSCI120DHL / TSCI140DHL / TSCI160DHL / TSCI120EHL / TSCI140EHL / TSCI160EHL

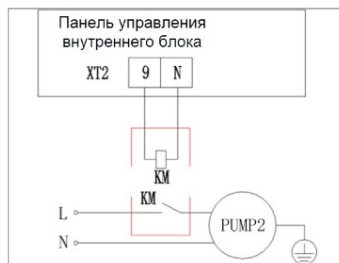


– модели TSCI120DHLD / TSCI140DHLD / TSCI160DHLD / TSCI180DHLD / TSCI200DHLD



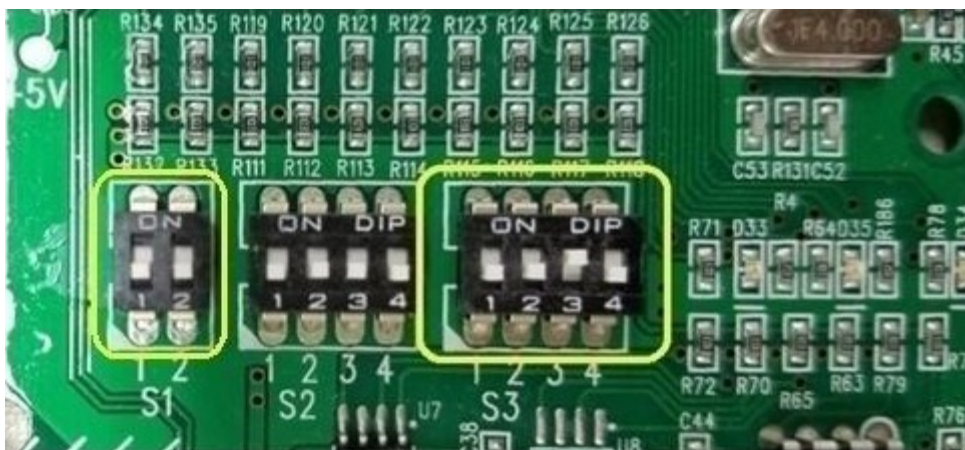
**Примечание:**

1. Порт X7A (блокировочный выключатель SW1) на плате управления внутреннего блока может только получать сигналы от пассивного выключателя. Ни в коем случае не подключайте источник питания напрямую к клеммам 1 и 2, так как это может привести к выходу платы управления из строя и даже к возгоранию.
2. Если необходимо подключить внешний водяной насос, при этом максимальный рабочий ток данного агрегата не превышает 1 А, подключите его к разъему для внешнего водяного насоса в соответствии с принципиальной электрической схемой внутреннего блока. Если максимальный рабочий ток внешнего водяного насоса превышает 1 А, разъем для подключения данного агрегата эксплуатируется только как порт приема и передачи сигналов и не может использоваться для подключения внешнего водяного насоса. Работу внешнего водяного насоса должен регулировать контактор переменного тока или силовое реле. Схема подключения показана на нижеприведенном рисунке:



## 9.2. Настройка DIP-переключателей

### а) DIP-переключатели наружного блока



DIP-переключатель S1: Бит 1 зарезервирован, установлен в положение OFF (ВЫКЛ). Бит 2 — бесшумный режим ночью (положение ON — режим включен, положение OFF — режим отключен). По умолчанию установлен в положение ON (ВКЛ)

DIP-переключатель S2 для управления фанкойлом зарезервирован. Все биты установлены в положение OFF (ВЫКЛ). Настроен исходя из блокировки конечных устройств системы кондиционирования

DIP-переключатель S3: с помощью битов 1—4 устанавливается производительность инверторного бытового теплового насоса в зависимости от модели:

биты 0001 — модель TSCA120DHL/EHL/DHLD (производительность — 12 кВт);

биты 0010 — модель TSCA140DHL/EHL/DHLD (производительность — 14 кВт);

биты 0011 — модель TSCA160DHL/EHL/DHLD (производительность — 16 кВт);

биты 0100 — модель TSCA180DHLD производительностью 18 кВт;

биты 0101 — модель TSCA200DHLD производительностью 20 кВт

Примечание:

Бит в положении ON соответствует 1, в положении OFF — 0.

### б) DIP-переключатели внутреннего блока



<p>DIP-переключатель S1 зарезервирован. Все биты установлены в положение OFF (ВЫКЛ)</p> <p>DIP-переключатель S2: биты 1—3 зарезервированы, установлены в положение OFF (ВЫКЛ). С помощью битов 4—6 устанавливается самая низкая скорость водяного насоса во время эксплуатации инверторного бытового теплового насоса:</p> <p>биты 001 — скорость 1;                  биты 010 — скорость 2;                  биты 011 — скорость 3;                  биты 100 — скорость 4;                  биты 101 — скорость 5;                  биты 110 — скорость 6;                  биты 111 — скорость 7.</p> <p>По умолчанию установлена 5-я скорость</p> <p>DIP-переключатель S3: бит 1 указывает на то, что внешний водяной насос находится в режиме ожидания (положение ON — режим включен, положение OFF — режим отключен). По умолчанию установлен в положение ON (ВКЛ).</p> <p>Бит 3 указывает на подключение дополнительного электронагревателя (положение ON — дополнительный электронагреватель подключен, положение OFF — дополнительный электронагреватель не подключен). По умолчанию установлен в положение OFF (ВЫКЛ).</p> <p>Биты 2, 4, 5, 6 зарезервированы и установлены в положение OFF (ВЫКЛ).</p> <p>С помощью битов 7 и 8 устанавливается температура окружающей среды, при которой эксплуатируется дополнительный электронагреватель:</p> <p>00 — -5 °C;                  01 — -10 °C;                  10 — -15 °C;                  11 — -20 °C (режим эффективен при использовании дополнительного электронагревателя)</p>
---

Примечание:

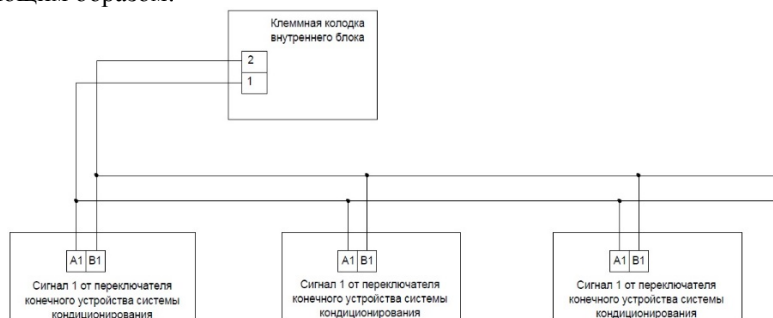
1. Бит в положении ON соответствует 1, в положении OFF — 0.

### 9.3. Блокировка конечных устройств системы кондиционирования

Стандартный бытовой тепловой насос оснащен интерфейсом, предназначенным для управления блокировкой конечных устройств системы кондиционирования. Управление блокировкой осуществляется в зависимости от способа замыкания клемм. Если провода подключены правильно, можно выполнить блокировку конечных устройств системы кондиционирования и внутреннего блока. Предусмотрены несколько вариантов управления блокировкой.

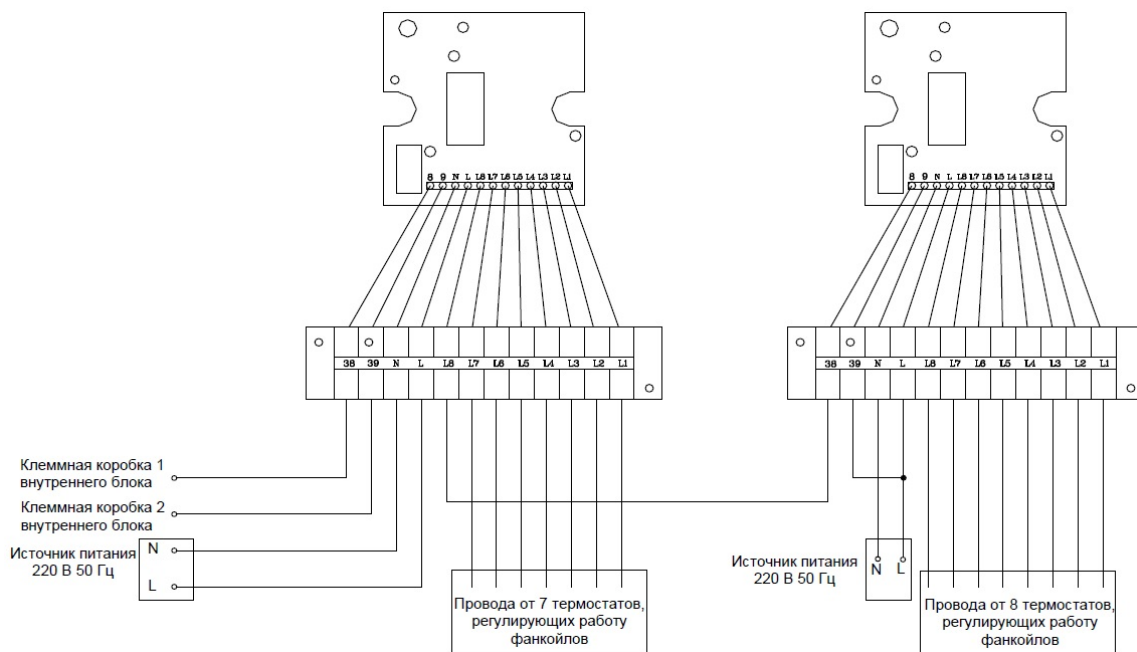
- а) Сигнал пассивного переключателя о включении или выключении конечного устройства системы кондиционирования

Если выбрано внешнее устройство с пассивным переключателем, подключите провода переключателя к клеммам 1 и 2 порта X7A внутреннего блока, чтобы получить возможность управлять блокировкой конечных устройств системы кондиционирования и внутреннего блока. Схема подключения конечных устройств системы кондиционирования к внутреннему блоку выглядит следующим образом:



### б) Блокировочный контроллер

Один контроллер может регулировать работу до 8 конечных устройств системы кондиционирования, два таких контроллера способны отключать или запускать вновь до 15 устройств и т.д. В случае применения блокировочного контроллера систему кондиционирования следует оборудовать контроллером температуры. Схема подключения конечных устройств системы кондиционирования к внутреннему блоку при использовании блокировочного контроллера выглядит следующим образом:



На рисунке показано подключение двух блокировочных контроллеров. Подключение трех контроллеров и более осуществляется аналогичным образом.

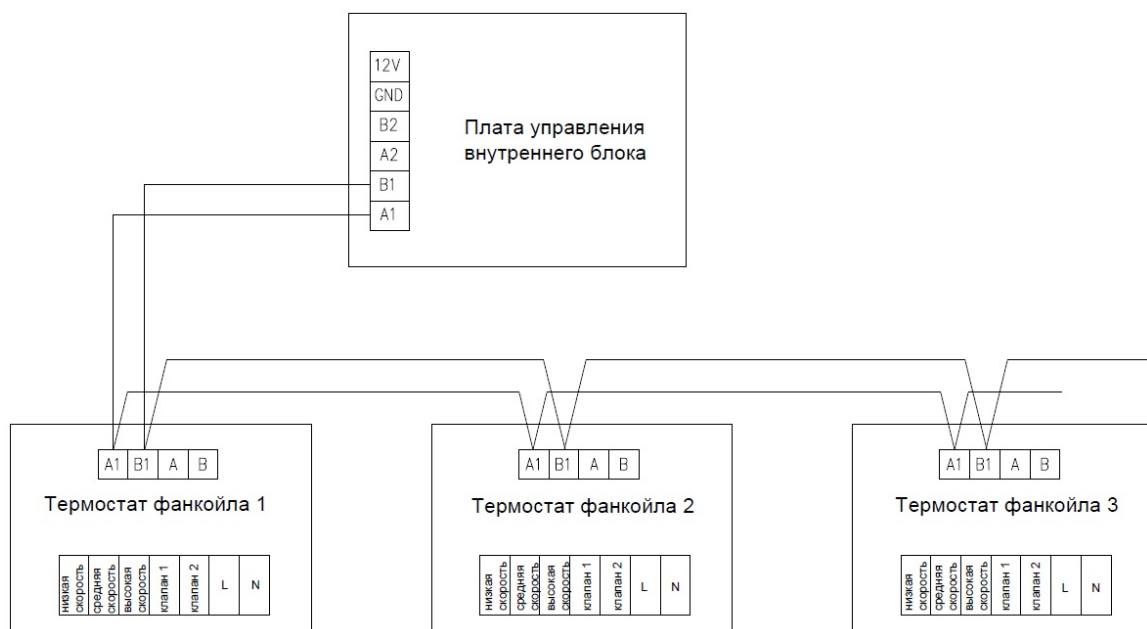


**Блокировочный контроллер не включен в комплектацию стандартного бытового теплового насоса. Проводной блокировочный выключатель замкнут накоротко на общую линию. Если необходимо подключить блокировочный контроллер, удалите замкнутую накоротко перемычку и подключите провода в соответствии со схемой, приведенной выше.**

### в) термостат для фанкойлов TICA (опция)

Термостат, специально созданный для фанкойлов TICA, подключается к плате управления внутреннего блока посредством интерфейса RS485. Схема подключения конечных устройств системы кондиционирования к внутреннему блоку при использовании термостата TICA выглядит следующим образом:





В случае использования термостата TICA необходимо установить связь между внутренним блоком и фанкойлами посредством четырехбитового DIP-переключателя S2, расположенного на наружном блоке. Допускается подключение до 15 термостатов. Их количество выставляется с помощью DIP-переключателя S2:

- биты 0001 — 1 комплект (термостат + фанкойл);
- биты 0010 — 2 комплекта;
- биты 0011 — 3 комплекта;
- биты 0100 — 4 комплекта;
- биты 0101 — 5 комплектов;
- биты 0110 — 6 комплектов;
- биты 0111 — 7 комплектов;
- биты 1000 — 8 комплектов;
- биты 1001 — 9 комплектов;
- биты 1010 — 10 комплектов;
- биты 1011 — 11 комплектов;
- биты 1100 — 12 комплектов;
- биты 1101 — 13 комплектов;
- биты 1110 — 14 комплектов;
- биты 1111 — 15 комплектов.

## 10. Пробный запуск

### 10.1. Проверьте перед пробным запуском

- Выполните проверку инверторного бытового теплового насоса. Проверьте, правильно ли установлены наружный и внутренний блоки, достаточно ли места для проведения технического обслуживания, плотно ли затянуты все крепежные детали, выполнено ли вакуумирование, не требуется ли добавить хладагент, открыты ли газовый и жидкостный клапаны, правильно ли установлены все DIP-переключатели.

- Выполните проверку труб водяного контура. Проверьте правильность подключения и теплоизоляцию всех труб. Убедитесь, правильно ли открыты клапаны системы водоснабжения.
- Проверьте источник питания. Убедитесь в том, что напряжение соответствует номинальному значению, которое указано на заводской табличке, размещенной на корпусе инверторного бытового теплового насоса. Проверьте, все ли крепежные детали плотно затянуты, правильно ли подключены сетевые шнуры и кабель связи, надежно ли заземлены наружный и внутренний блоки.
- Перед пробным запуском изделия еще раз убедитесь в том, что система водоснабжения смонтирована правильно и фильтр для воды установлен на впускной трубе, по которой вода от конечных устройств системы кондиционирования поступает во внутренний блок. Убедитесь в том, что система водоснабжения была полностью очищена от загрязнений и прошла гидравлическое испытание.
- Откройте водяной насос и автоматический воздухоотводчик, для того чтобы убедиться, что в водяном контуре, включая теплообменник внутреннего блока, отсутствует воздух. Убедившись, что воздуха в водяном контуре нет, закройте автоматический воздухоотводчик, чтобы предотвратить капанье воды.
- Проверьте давление в водяном контуре по манометру внутреннего блока, для того чтобы убедиться, что оно соответствует норме.
- Включите инверторный бытовой тепловой насос, чтобы проверить, не сигнализирует ли проводной пульт управления о какой-либо неисправности. Если на пульте высвечивается код ошибки, устраните неисправность, соответствующую этому коду (см. раздел VII настоящего руководства). Если проводной пульт управления не выдал сигнал об ошибке, убедитесь в том, что питание было подано на инверторный бытовой тепловой насос по меньшей мере за 24 часа до пробного запуска и ввода в эксплуатацию. После первого включения инверторного бытового теплового насоса необходимо выполнить сброс системных часов.
- До ввода инверторного бытового теплового насоса в эксплуатацию проверьте расход воды. После запуска водяного насоса удалите из него воздух.
- После того как водяной насос проработает в течение некоторого времени, проверьте, соответствует ли расход воды требуемому значению.

## 10.2. Пробный запуск

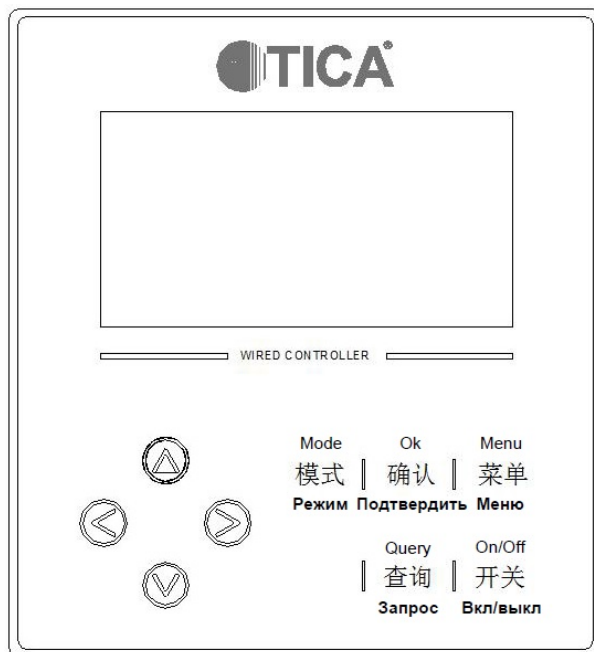
- По прошествии более чем 24 часов с момента подачи питания на инверторный бытовой тепловой насос нажмите кнопку 开关 (On/Off; **Вкл/Выкл**) на проводном пульте управления, чтобы включить изделие.
- Настройки проводного пульта управления предустановлены на заводе-изготовителе, поэтому пользователи могут не устанавливать их.
- После запуска компрессора проверьте, нормально ли работает бытовой тепловой насос. В случае каких-либо отклонений от нормы отключите изделие и выполните его проверку.
- Убедитесь в том, что водяной насос внутреннего блока и вентилятор наружного блока работают нормально и не издают специфических шумов.
- Если система работает нормально, запишите ее текущие параметры (давление воды, температуру окружающей среды, температуру воды на входе и выходе изделия, силу тока), чтобы проверить, находятся ли они в допустимых пределах.



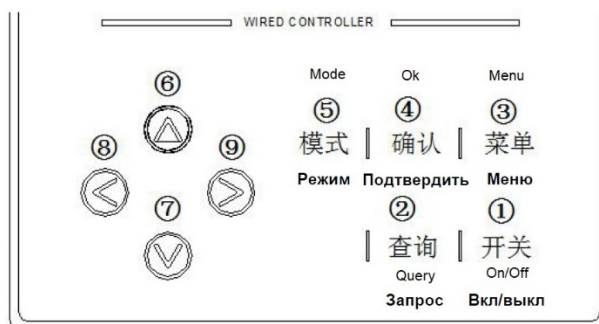
- Убедитесь в том, что водяной насос внутреннего блока и вентилятор наружного блока работают нормально и не издают необычных шумов.
- После успешного пробного запуска установите на место верхнюю правую панель наружного блока и панель внутреннего блока.
- После пробного запуска инверторного бытового теплового насоса очистите фильтр для воды.

## V. Проводной пульт управления

### 1. Дисплей



#### 1.1. Кнопки

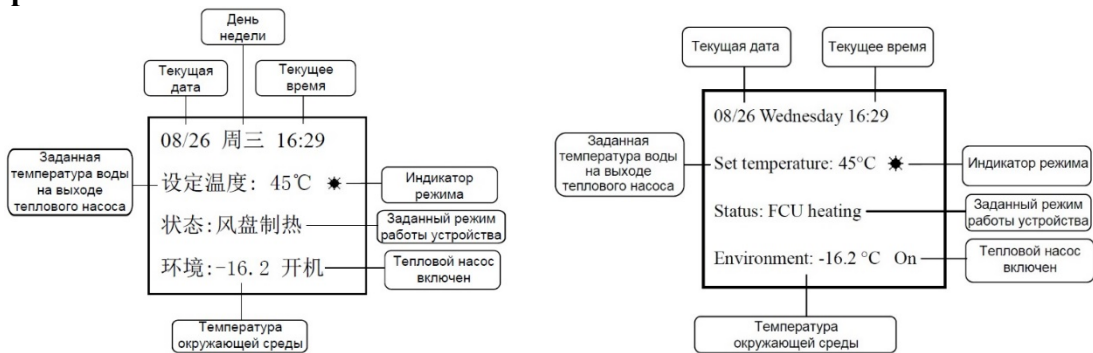


Кнопка	Функция
开关 (On/Off) ①	Нажмите и в течение 3 секунд удерживайте кнопку 开关 (On/Off; <b>Вкл/Выкл</b> ), чтобы включить или выключить инверторный бытовой тепловой насос
查询 (Query) ②	Нажмите кнопку 查询 (Query; <b>Запрос</b> ), чтобы получить информацию о неисправности устройства
菜单 (Menu) ③	Нажмите кнопку 菜单 (Menu; <b>Меню</b> ), чтобы войти или выйти из главного меню устройства
确认 (Ok) ④	Нажмите кнопку 确认 (Ok; <b>Подтвердить</b> ), чтобы перейти в необходимый пункт меню (переключиться на соответствующий экран меню) либо подтвердить настройку параметров или таймера

Окончание таблицы

Кнопка	Функция
模式 (Mode) ⑤	Нажмите кнопку 模式 (Mode; <b>Режим</b> ), чтобы выбрать режим работы бытового теплового насоса: 可选择风盘制冷 (FCU Cooling) — охлаждение с помощью фанкойлов; 风盘制热 (FCU Heating) — отопление с помощью фанкойлов; 地暖制热 (Floor Heating) — отопление с помощью теплого пола или радиаторов; 地暖保温模式 (Floor Heating Preservation) — поддержание температуры теплого пола/радиаторов
↑ (Up) ⑥ ↓ (Down) ⑦	Нажмите кнопки ↑ ( <b>Вверх</b> ) или ↓ ( <b>Вниз</b> ), чтобы выбрать необходимый пункт или параметр в главном меню или установить требуемую температуру воды на выходе устройства
⇐ (Left) ⑦ ⇒ (Right) ⑧	Нажмите кнопки ⇐ ( <b>Влево</b> ) или ⇒ ( <b>Вправо</b> ), чтобы выбрать требуемый параметр или функцию, установить дату и время, задать настройки таймера

## 1.2. Отображение информации на основном экране проводного пульта управления



На основном экране проводного пульта управления отображается следующая информация (сверху вниз):

- текущие дата и время;
- заданная пользователем температура воды на выходе внутреннего блока бытового теплового насоса;
- режим работы (в случае сбоя или неисправности устройства соответствующая информация отображается в виде раскрывающегося списка в течение 3 секунд);
- температура окружающей среды;
- текущее состояние теплового насоса: 开机 (On) — включен; 关掉 (Off) — выключен.

## 2. Функции

### 2.1. Включение/выключение инверторного бытового теплового насоса

На пульте управления нажмите и удерживайте кнопку 开关 (On/Off; **Вкл/Выкл**) в течение 3 секунд, чтобы включить или выключить инверторный бытовой тепловой насос.

## 2.2. Быстрая настройка

На пульте управления нажмите кнопку 菜单 (Menu; **Меню**), чтобы войти в главное меню устройства. После этого с помощью кнопок ↑ и ↓ выберите пункт 机组运行设置 (Unit Operation Settings; **Настройки устройства**) и нажмите кнопку 确认 (Ok; **Подтвердить**).

Затем аналогичным образом последовательно выберите пункт 模式温度设置 (Mode Temperature Settings; **Настройки температуры**) и функцию 快捷设定 (Shortcut Settings, **Быстрая настройка**). Нажмите кнопку ⇐ (**Влево**) или ⇒ (**Вправо**), чтобы включить или отключить горячие клавиши, а затем кнопку 确认 (Ok; **Подтвердить**) на пульте управления, чтобы подтвердить свой выбор.

Если данная функция включена, с помощью кнопок ↑ (**Вверх**) или ↓ (**Вниз**), расположенных на пульте управления, пользователь может быстро задавать температуру воды на выходе внутреннего блока, а с помощью кнопки 模式 (Mode; **Режим**) — режим работы бытового теплового насоса.

## 2.3. Установка температуры воды на выходе внутреннего блока

Температура воды на выходе внутреннего блока устанавливается:

- а) на основном экране проводного пульта управления — с помощью кнопок ↑ (**Вверх**) и ↓ (**Вниз**), расположенных на пульте управления (в случае включения функции «Быстрая настройка»);
- б) на пульте управления нажмите кнопку 菜单 (Menu; **Меню**), чтобы войти в главное меню устройства. После этого с помощью кнопок ↑ (**Вверх**) и ↓ (**Вниз**) выберите пункт 机组运行设置 (Unit Operation Settings; **Настройки устройства**) и нажмите кнопку 确认 (Ok; **Подтвердить**) на пульте управления. Затем аналогичным образом последовательно выберите пункт 模式温度设置 (Mode Temperature Settings; **Настройки температуры**) и функцию 设定温度 (Set Temperature; **Установить температуру**). С помощью кнопок ⇐ (**Влево**) или ⇒ (**Вправо**) задайте требуемую температуру, а затем нажмите кнопку 确认 (Ok; **Подтвердить**), чтобы подтвердить свой выбор.

## 2.4. Выбор режима работы инверторного бытового теплового насоса

Инверторный бытовой тепловой насос TICA предусматривает четыре режима эксплуатации:

- 可选择风盘制冷 (FCU Cooling) — охлаждение с помощью фанкойлов;
- 风盘制热 (FCU Heating) — отопление с помощью фанкойлов;
- 地暖制热 (Floor Heating) — отопление с помощью теплого пола или радиаторов;
- 地暖保温模式 (Floor Heating Preservation) — поддержание температуры теплого пола или радиаторов.

Требуемый режим работы устанавливается:

- а) на основном экране проводного пульта управления — с помощью кнопки 模式 (Mode; **Режим**) на пульте управления (в случае включения функции «Быстрая настройка», см. п. 2.2);

б) на пульте управления нажмите кнопку **菜单** (Menu; **Меню**), чтобы войти в главное меню устройства. После этого с помощью кнопок **↑** (**Вверх**) и **↓** (**Вниз**) выберите пункт **机组运行设置** (Unit Operation Settings; **Настройки устройства**) и нажмите кнопку **确认** (Ok; **Подтвердить**). Затем аналогичным образом последовательно выберите пункт **模式温度设置** (Mode Temperature Settings; **Настройки температуры**) и функцию **模式** (Mode; **Режим**). С помощью кнопок **←** (**Влево**) или **→** (**Вправо**) установите требуемый режим работы:

可选择风盘制冷 (FCU Cooling) — охлаждение с помощью фанкойлов;

风盘制热 (FCU Heating) — отопление с помощью фанкойлов;

地暖制热 (Floor Heating) — отопление с помощью теплого пола или радиаторов;

地暖保温模式 (Floor Heating Preservation) — поддержание температуры теплого пола/радиаторов.

Нажмите кнопку **确认** (Ok; **Подтвердить**), чтобы подтвердить свой выбор.

## 2.5. Проверка сбоев, неисправностей

Чтобы получить информацию о неисправности устройства или ознакомиться с историей сбоев во время его работы:

а) нажмите кнопку **查询** (Query; **Запрос**) на проводном пульте управления;

б) на пульте управления нажмите кнопку **菜单** (Menu; **Меню**), чтобы войти в главное меню устройства. Затем выберите пункт **历史告警查询** (Historical Warnings Query; **История сбоев**). Нажмите кнопку **确认** (Ok; **Подтвердить**) и на появившемся экране ознакомьтесь со сведениями, касающимися сбоев в работе инверторного бытового теплового насоса. Перемещение по экрану осуществляется с помощью кнопок **↑** (**Вверх**) и **↓** (**Вниз**).

## 2.6. Проверка текущего состояния инверторного бытового теплового насоса

На пульте управления нажмите кнопку **菜单** (Menu; **Меню**), чтобы войти в главное меню устройства. Затем выберите пункт **机组状态查询** (Unit Status Query; **Текущее состояние устройства**). Нажмите кнопку **确认** (Ok; **Подтвердить**) и на появившемся экране ознакомьтесь с информацией о текущем состоянии инверторного бытового теплового насоса. Перемещение по экрану осуществляется с помощью кнопок **↑** (**Вверх**) и **↓** (**Вниз**).

## 2.7. Установка даты, времени и таймера

На пульте управления нажмите кнопку **菜单** (Menu; **Меню**), чтобы войти в главное меню устройства. Затем выберите пункт **日期与定时** (Date and Timer; **Дата и таймер**). Нажмите **确认** (Ok; **Подтвердить**). С помощью кнопок **↑** (**Вверх**) и **↓** (**Вниз**) установите текущие дату и время.

Для того чтобы настроить таймер, в этом же пункте меню выберите пункт **星期定时** (Weekday Timer; **Таймер рабочего дня**) или **假期定时** (Holiday Timer; **Таймер выходного дня**) по своему усмотрению. На появившемся экране с помощью кнопок **↑** (**Вверх**) и **↓** (**Вниз**) установите дату (календарный месяц и день), день недели, время (час и минута), когда должен сработать таймер. Посредством кнопок **←** (**Влево**) или **→** (**Вправо**) установите показатели по своему усмотрению. Нажмите кнопку **确认** (Ok; **Подтвердить**), чтобы подтвердить свой выбор.

## 2.8. Дополнительный электронагреватель

На пульте управления нажмите кнопку **菜单** (Menu; **Меню**), чтобы войти в главное меню устройства. После этого с помощью кнопок **↑ (Вверх)** и **↓ (Вниз)** выберите пункт **机组运行设置** (Unit Operation Settings; **Настройки устройства**) и нажмите кнопку **确认** (Ok; **Подтвердить**).  
Посредством кнопок **↑ (Вверх)** и **↓ (Вниз)** выберите функцию **强制开电加热** (Compulsory e-heater; **Дополнительный электронагреватель**). Посредством кнопок **← (Влево)** или **→ (Вправо)** включите или выключите данную функцию. Нажмите кнопку **确认** (Ok; **Подтвердить**), чтобы подтвердить свой выбор. Данная функция задается только один раз. При необходимости сбросьте настройки (см. п. 2.12).

## 2.9. Бесшумный режим

На пульте управления нажмите кнопку **菜单** (Menu; **Меню**), чтобы войти в главное меню устройства. После этого с помощью кнопок **↑ (Вверх)** и **↓ (Вниз)** выберите пункт **机组运行设置** (Unit Operation Settings; **Настройки устройства**) и нажмите кнопку **确认** (Ok; **Подтвердить**).  
Посредством кнопок **↑ (Вверх)** и **↓ (Вниз)** выберите функцию **静音模式** (Silent Mode; **Бесшумный режим**). С помощью кнопок **← (Влево)** или **→ (Вправо)** установите бесшумный режим: **一级** (Grade 1; **Уровень 1**), **二级** (Grade 2; **Уровень 2**), **三级** (Grade 3; **Уровень 3**) или **四级** (Grade 4; **Уровень 4**). Нажмите кнопку **确认** (Ok; **Подтвердить**), чтобы подтвердить свой выбор.

## 2.10. Проверка водяного насоса

На пульте управления нажмите кнопку **菜单** (Menu; **Меню**), чтобы войти в главное меню устройства. После этого с помощью кнопок **↑ (Вверх)** и **↓ (Вниз)** выберите пункт **机组运行设置** (Unit Operation Settings; **Настройки устройства**) и нажмите кнопку **确认** (Ok; **Подтвердить**).  
Посредством кнопок **↑ (Вверх)** и **↓ (Вниз)** выберите функцию **测试水泵** (Test Water Pump; **Проверка водяного насоса**). С помощью кнопок **← (Влево)** или **→ (Вправо)** включите или отключите данную функцию. Нажмите кнопку **确认** (Ok; **Подтвердить**), чтобы подтвердить свой выбор.

## 2.11. Установка, изменение и активация пароля

На пульте управления нажмите кнопку **菜单** (Menu; **Меню**), чтобы войти в главное меню устройства. После этого с помощью кнопок **↑ (Вверх)** и **↓ (Вниз)** выберите пункт **机组运行设置** (Unit Operation Settings; **Настройки устройства**) и нажмите кнопку **确认** (Ok; **Подтвердить**).  
Посредством кнопок **↑ (Вверх)** и **↓ (Вниз)** выберите функцию **用户使用密码** (User Password; **Пароль пользователя**) и нажмите **确认** (Ok; **Подтвердить**). Чтобы установить пароль, в появившемся окне выберите пункт **密码设置** (Set Password; **Установить пароль**). Чтобы изменить пароль, в появившемся окне выберите пункт **更改密码** (Change Password; **Изменить пароль**). Чтобы активировать функцию запроса пароля для входа в главное меню, в появившемся окне выберите пункт **置是否启用密码** (Activate the Password; **Запрашивать пароль**). Нажмите кнопку **确认** (Ok; **Подтвердить**), чтобы подтвердить свой выбор.

## 2.12. Ручной сброс настроек

На пульте управления нажмите кнопку 菜单 (Menu; **Меню**), чтобы войти в главное меню устройства. После этого с помощью кнопок ↑ (**Вверх**) и ↓ (**Вниз**) выберите пункт 机组运行设置 (Unit Operation Settings; **Настройки устройства**) и нажмите кнопку 确认 (Ok; **Подтвердить**).  
Посредством кнопок ↑ (**Вверх**) и ↓ (**Вниз**) выберите функцию 手动复位 (Manual Reset; **Ручной сброс настроек**). С помощью кнопок ⇐ (**Влево**) или ⇒ (**Вправо**) выберите пункт 是 (Yes; **Да**) или 否 (No; **Нет**) и нажмите кнопку 确认 (Ok; **Подтвердить**), чтобы подтвердить свой выбор. Если был выбран пункт 是 (Yes; **Да**), текущие настройки будут сброшены.

Примечание:

1. Чтобы вернуться в главное меню устройства из любого всплывающего окна, нужно нажать кнопку 菜单 (Menu; **Меню**), расположенную на проводном пульте управления.
2. При переключении в любой из четырех бесшумных режимов бытовой тепловой насос автоматически переводится на работу с пониженной производительностью.
3. Изначально заданный пароль пользователя для доступа к настройкам бытового теплового насоса: 0000.

## VI. Техническое обслуживание и ремонт

### Предупреждение:

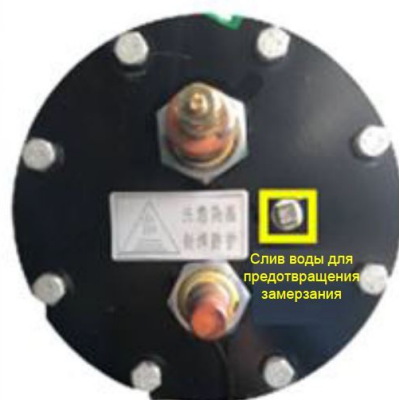
1. Техническое обслуживание и ремонт инверторного теплового насоса типа «воздух — вода» должен выполнять специалист, уполномоченный компанией TICA. Неправильно выполненные работы могут привести к выходу изделия из строя или бытовым травмам.
2. В случае каких-либо отклонений в работе изделия или обнаружения неисправностей обращайтесь к представителю компании TICA или ее дистрибьютору. Ни в коем случае не пытайтесь отремонтировать изделие самостоятельно.
3. Перед проведением технического обслуживания обязательно отключите защитный автоматический выключатель.

- Расположите впускную и выпускную трубы водяного контура в правильном направлении.
- На впускной трубе должен быть установлен фильтр для воды. Его необходимо периодически очищать, чтобы не засорить теплообменник внутреннего блока. Загрязнение может привести к выходу агрегата из строя.
- Сетку фильтра для воды необходимо регулярно очищать. На ранних стадиях эксплуатации инверторного бытового теплового насоса периодичность очистки фильтра определяется пользователем самостоятельно исходя из качества воды. На более поздних стадиях очистка выполняется раз в 2—3 месяца. Вода должна течь через фильтр равномерно.
- Перед очисткой или заменой сетки фильтра для воды закройте обратные клапаны с обеих сторон фильтра. Затем снимите и очистите или замените сетку. После выполнения этой процедуры установите сетку на место, откройте обратные клапаны и, прежде чем включить инверторный бытовой тепловой насос, убедитесь, что доливка воды завершена.
- Максимальное давление воды на входе внутреннего блока не должно превышать 0,4 МПа. В противном случае его компоненты могут быть повреждены.
- Во время проверки водяного насоса убедитесь, что расход воды соответствует показателю, указанному на заводской табличке инверторного бытового теплового насоса. Избыточный или недостаточный расход воды может оказать негативное влияние на срок службы теплового насоса.
- Если фактический объем используемой воды меньше минимального (см. п. 3.2 раздела IV), необходимо установить энергонакопитель.
- Периодически проверяйте правильность работы автоматического клапана подачи воды и воздухоотводчика (воздушника), чтобы избежать перебоев с подачей воды или попадания воздуха в водяной контур, что негативно отразится на производительности и надежности инверторного бытового теплового насоса.
- Следите за условиями эксплуатации каждого агрегата. Регулярно проверяйте давление в холодильном контуре: оно должно оставаться в пределах нормы. Регулярно проверяйте, не появились ли грязные масляные пятна на стыках трубопроводов и клапанах изделия. Наличие таких пятен свидетельствует об утечке хладагента.
- Следите за тем, чтобы электропроводка была надежно зафиксирована и все компоненты блока питания работали исправно и не имели специфического запаха. В случае каких-либо отклонений своевременно отремонтируйте или замените неисправные детали.
- Не открывайте и не закрывайте клапаны системы водоснабжения по своему усмотрению во время эксплуатации инверторного бытового теплового насоса, иначе это может нарушить нормальную работу изделия и привести к его повреждению.



- Привод компрессора не должен вращаться в обратном направлении. Убедитесь, что источник питания и электрические детали инверторного бытового теплового насоса работают правильно.
- Не используйте острые предметы при работе с пультом управления, главной платой наружного блока и платой управления внутреннего блока. Не прилагайте чрезмерных усилий, чтобы не повредить панель пульта управления.
- Минимальное напряжение, необходимое для запуска инверторного бытового теплового насоса, составляет 90% от номинального напряжения, указанного на заводской табличке. Напряжение во время эксплуатации изделия должно находиться в пределах  $\pm 10\%$  от номинального. Если напряжение окажется слишком велико, это приведет к повреждению инверторного бытового теплового насоса. Убедитесь в том, что источник питания исправен и работает стабильно. Значительные колебания напряжения недопустимы.
- Установите изделие в сухом, чистом и хорошо проветриваемом месте. Для обеспечения нормальной работы теплообменника наружного блока регулярно очищайте его от загрязнений. Периодичность очистки определяется пользователем самостоятельно исходя из качества воздуха и срока эксплуатации инверторного бытового теплового насоса.
- Исходя из соображений энергоэффективности и безопасности, регулярно очищайте теплообменник внутреннего блока с помощью моющего средства (детергента). Очистку следует выполнять раз в 2—6 месяцев в зависимости от качества воды и срока эксплуатации инверторного бытового теплового насоса.
- Ни в коем случае не устанавливайте наружный и внутренний блоки в местах, подверженных воздействию агрессивных веществ (растворов кислот, щелочей и газов). В противном случае это может привести к повреждению корпуса наружного или внутреннего блока, трубопровода, электрических компонентов.
- Не перемещайте датчик температуры, иначе может произойти сбой в работе программируемого логического контроллера, что приведет к его отказу и (или) повреждению инверторного бытового теплового насоса.
- Ни в коем случае не используйте несертифицированный хладагент, заменитель хладагента или присадку к хладагенту. Неправильное применение хладагента R410A либо использование несертифицированного хладагента приведет к повреждению инверторного бытового теплового насоса. Обратитесь к представителю компании TICA или ее местному дистрибьютору, чтобы приобрести сертифицированный хладагент R410A. Технические специалисты, работающие с хладагентом, должны иметь сертификаты, подтверждающие их квалификацию. Они обязаны знать и строго соблюдать нормы и стандарты, касающиеся использования хладагента и обращения с ним. При заправке или добавлении хладагента в наружный блок необходимо убедиться, что тип и количество фреона соответствуют характеристикам, указанным на заводской табличке агрегата. Ошибка при заправке хладагента может привести к повреждению агрегата и иным неблагоприятным последствиям, в том числе для окружающей среды.
- Регулярно проверяйте давление воды в водяном контуре. Оно должно превышать 0,1 МПа. При необходимости долейте воду в систему.
- Поверните красную ручку на предохранительном клапане против часовой стрелки, чтобы проверить, правильно ли он работает. Если вода не выливается должным образом, свяжитесь с местным дистрибьютором TICA или авторизованным сервисным центром. Если вода постоянно вытекает из устройства, закройте шаровой клапан (вентиль) на впускной трубе, а затем свяжитесь с дистрибьютором TICA или авторизованным сервисным центром.
- Проверьте, плавно ли течет вода через шланг предохранительного клапана.

- Если изделие не предполагается использовать в течение длительного времени, отключите его и дайте воде стечь из внутреннего блока и подключенных к нему труб, чтобы предотвратить замерзание. В противном случае оставьте устройство под напряжением: если изделие находится под напряжением, оно потребляет минимально необходимое количество электроэнергии для предотвращения замерзания.
- Если инверторный бытовой тепловой насос не использовался в течение длительного времени, обязательно выполните его проверку и очистку перед запуском. Тщательно очистите трубы водяного контура. Проверьте систему водоснабжения.
- Инверторный бытовой тепловой насос используется только в закрытой системе водоснабжения. В случае эксплуатации изделия в открытой системе водоснабжения теплообменник внутреннего блока и трубы водяного контура могут подвергнуться коррозии.
- Если температура окружающей среды находится на отметке ниже  $0^{\circ}\text{C}$ , не отключайте питание инверторного бытового теплового насоса, даже если он переведен в режим ожидания. Если питание все же требуется отключить, предварительно слейте воду из водяного контура, чтобы предотвратить замерзание и повреждение изделия и подключенных к нему труб. TICA не несет никакой ответственности за повреждение инверторного бытового теплового насоса или ущерб, нанесенный имуществу пользователя, в случае неправильной эксплуатации либо неправильного отключения инверторного бытового теплового насоса.
- Чтобы слить воду из водяного контура, снимите впускную и выпускную трубы или откройте дренажные клапаны и отвинтите дренажную пробку (обведена квадратом на нижеприведенном рисунке) на теплообменнике внутреннего блока. Для этого вывинтите по два винта (выделены красными овалами) с правой и левой стороны внутреннего блока, а затем снимите панель. Дренажная пробка расположена в нижней части теплообменника внутреннего блока.



## VII. Описание неисправностей и способов их устранения

Код ошибки	Описание неисправности	Причина	Способ устранения
E00	Ошибка связи между внутренним блоком и проводным пультом управления	1. Кабель связи поврежден, отсоединен или неправильно подключен	1. Проверьте правильность подключения и состояние кабеля связи. В случае повреждения замените его
		2. Повреждена панель управления внутреннего блока	2. Замените панель управления внутреннего блока
E01	Ошибка связи между наружным и внутренним блоками	1. Наружный и (или) внутренний блок не подключен к источнику питания (не включен)	1. Проверить, подано ли питание на устройства
		2. Кабель связи между наружным и внутренним блоками поврежден, отсоединен или неправильно подключен	2. Проверьте правильность подключения и состояние кабеля связи. В случае повреждения замените его
		3. Повреждена панель управления	3. Замените панель управления
E02	Датчик температуры воды на входе неисправен	1. Ослаблены или подвергнуты действию коррозии провода датчика температуры 2. Датчик температуры поврежден	1. Проверьте подключение датчика температуры. При необходимости зафиксируйте провода или замените их 2. Замените датчик температуры
E03	Датчик температуры воды на выходе неисправен		
E04	Датчик температуры окружающей среды неисправен		
E05	Датчик температуры нагнетания неисправен		
E06	Датчик температуры теплообменника неисправен		
E07	Зарезервировано		
E08	Датчик температуры всасываемого газа на входе неисправен	1. Ослаблены или подвергнуты действию коррозии провода датчика температуры	1. Проверьте подключение датчика температуры. При необходимости зафиксируйте провода или замените их 2. Замените датчик температуры
E09	Датчик температуры всасываемого газа на выходе неисправен	2. Датчик температуры поврежден	
E10	Зарезервировано		
E11	Слишком низкий расход воды	1. Ослаблены или подвергнуты действию коррозии провода реле перепада давления воды	1. Проверьте подключение реле. При необходимости зафиксируйте провода или замените их
		2. Вода отсутствует или ее недостаточно. Клапан не полностью открыт	2. Проверьте, открыт ли клапан на впускной трубе водяного контура, не слишком ли мало давление на входе
		3. Фильтр для воды засорен	3. Очистите фильтр для воды
		4. Неправильно проведенное испытание водяного насоса	4. Проверьте напор и расход воды водяного насоса
		5. Слишком большой объем воздуха в водяном контуре	5. Откройте автоматический воздухоотводчик, находящийся в самой высокой точке внутреннего блока, и выпустите воздух. Убедившись, что воздух удален из водяного контура, закройте воздухоотводчик

## Продолжение таблицы

E12	Чрезмерно низкая температура воды на выходе		1. Проверьте, не засорен ли фильтр для воды. При необходимости очистите его
E13	Защита кожухотрубного теплообменника от замерзания	1. Низкий расход воды	2. Проверьте, открыт ли клапан на впускной трубе водяного контура
E14	Чрезмерно высокая температура воды на выходе	2. Слишком большой объем воздуха в водяном контуре	3. Проверьте, полностью ли удален воздух из водяного контура
E15	Чрезмерная разница между температурой воды на входе и температурой воды на выходе	3. Неправильно проведенное испытание датчика температуры воды на выходе	4. Проверьте, не поврежден ли датчик температуры воды на выходе
E16	Чрезмерно высокая температура нагнетания	1. Утечка хладагента	1. Устраните утечку, добавьте необходимое количество хладагента
		2. В холодильном контуре присутствует неконденсирующийся газ	2. Выполните вакуумирование и добавьте хладагент
		3. Датчик температуры окружающей среды размещен неправильно	3. Проверьте и переместите датчик температуры окружающей среды
E17	Чрезмерно низкое давление при эксплуатации теплового насоса в режиме отопления	1. Ослаблены или подвергнуты действию коррозии провода реле низкого давления	1. Проверьте подключение реле. При необходимости зафиксируйте провода или замените их
		2. Утечка хладагента	2. Устраните утечку, добавьте необходимое количество хладагента
		3. Дроссельное устройство заблокировано	3. Замените дроссельное устройство
		4. Низкая эффективность испарителя (теплообменника внутреннего блока)	4. Проверьте и очистите испаритель
		5. Реле низкого давления повреждено	5. Замените реле низкого давления
E18	Чрезмерно высокое давление	1. Ослаблены или подвергнуты действию коррозии провода реле высокого давления	1. Проверьте подключение реле. При необходимости зафиксируйте провода или замените их
		2. Низкий расход воды	2. Проверьте, полностью ли открыты клапаны, не слишком ли мало давление холодной воды на входе, соответствуют ли напор и расход воды водяного насоса производительности инверторного бытового теплового насоса
		3. Фильтр для воды засорен	3. Очистите или замените фильтр
		4. Отложения грязи на конденсаторе (теплообменник наружного блока)	4. Очистите конденсатор
		5. Фильтр для очистки хладагента или дроссельное устройство засорено (заблокировано)	5. Замените фильтр или дроссельное устройство
		6. Реле высокого давления повреждено	6. Замените реле высокого давления
E19	Перегрузка компрессора по току	1. Чрезмерно высокое напряжение	1. Установите устройство защиты от перенапряжения
		2. Поврежден трансформатор тока	2. Замените трансформатор тока
		3. Поврежден компрессор	3. Замените компрессор
E20	Высокая температура инвертора	Модули инвертора имеют высокую температуру	Проверьте, соответствует ли норме производительность устройства

## Окончание таблицы

E21	Неправильная модель	Неправильно установлен DIP-переключатель	Установите DIP-переключатель согласно настоящему руководству
E22	Отказ привода компрессора	1. Плата управления приводом повреждена	1. Замените плату управления
		2. Низкое входное напряжение	2. Проверьте входное напряжение
E23	Термостат защиты от замерзания кожухотрубного теплообменника	1. Ослаблены или подвергнуты действию коррозии провода термостата	1. Проверьте подключение термостата. При необходимости зафиксируйте провода или замените их
		2. Термостат поврежден	2. Замените термостат
E24	Сбой внешней блокировки	Разъединение внешней цепи	Проверьте подключение проводов, блокировочного контроллера
E25	Сбой связи между главной платой наружного блока и приводом компрессора	1. Кабель связи ослаблен или неправильно подключен	1. Проверьте кабель связи. При необходимости зафиксируйте или замените его
		2. Панель управления повреждена	2. Замените панель управления
		3. Плата привода компрессора не подключена	3. Проверьте, правильно ли подключен кабель питания платы привода компрессора
E26	Чрезмерно низкое давление при эксплуатации теплового насоса в режиме охлаждения	1. Ослаблены или подвергнуты действию коррозии провода реле низкого давления	1. Проверьте подключение реле. При необходимости зафиксируйте провода или замените их
		2. Утечка хладагента	2. Устраните утечку, добавьте необходимое количество хладагента
		3. Дроссельное устройство заблокировано	3. Замените дроссельное устройство
		4. Низкая эффективность испарителя (теплообменника внутреннего блока)	4. Проверьте и очистите испаритель
		5. Реле низкого давления повреждено	5. Замените реле низкого давления

## VIII. Послепродажное обслуживание

Если необходимо провести техническое обслуживание или выполнить ремонт инверторного бытового теплового насоса, свяжитесь с представителем компании TICA или ее местным дистрибьютором.

Примечание:



Неправильное техническое обслуживание или ремонт могут привести к утечке воды, поражению электрическим током или пожару. Если вам необходимо переместить или переустановить устройство, свяжитесь с представителем компании TICA или ее местным дистрибьютором для консультации.

### Гарантия

Срок гарантии на изделие и содержание гарантийных обязательств определяются договором.

### Контактные данные

**Адрес:** Российская Федерация, г. Смоленск, ул. Кашена, 1

**Телефон:** +7(495)127-79-00, +7(910)768-38-01

**<http://www.tica.pro>**

**E-mail:** [info@tica.pro](mailto:info@tica.pro)

## IX. Содержание опасных веществ в инверторном бытовом тепловом насосе

- Инверторный бытовой тепловой насос соответствует требованиям по защите окружающей среды, установленным Административными мерами по ограничению использования опасных веществ в электрическом и электронном оборудовании (Administrative Measures for the Restriction of the Use of Hazardous Substances in Electrical and Electronic Products).
- Правильная эксплуатация изделия в течение всего срока службы не приведет к значительному загрязнению окружающей среды или нанесению серьезного ущерба людям и их имуществу. Срок службы инверторного бытового теплового насоса определяется компанией TICA.
- По окончании срока службы изделия утилизируйте его в соответствии с местными нормами и стандартами утилизации отработанного электрического и электронного оборудования.
- Содержание опасных веществ указано в нижеприведенной таблице:

Наименование компонента	Опасные вещества					
	Свинец (Pb)	Ртуть (Hg)	Кадмий (Cd)	Шестивалентный хром (Cr(VI))	Полибромированный бифенил (PBB)	Полибромированный дифениловый эфир (PBDE)
Компрессор и его комплектующие	×	○	×	○	○	○
Хладагент	○	○	○	○	○	○
Привод компрессора	×	○	○	○	○	○
Теплообменник	×	○	○	○	○	○
Фитинги	×	○	○	○	○	○
Клапаны	×	○	○	○	○	○
Винты, болты и другие крепежные детали	○	○	○	×	○	○
Прочие металлические детали	×	○	○	○	○	○
Платы и другие электрические компоненты	×	○	○	○	○	○
Губка	○	○	○	○	○	○
Пена	○	○	○	○	○	○
Прочие пластиковые компоненты	○	○	○	○	○	×
Резиновые компоненты	○	○	○	○	○	○
Кабели, провода	○	○	○	○	○	○
Печатная продукция	○	○	○	○	○	○
Аксессуары (пульт дистанционного управления, аккумуляторная батарея и др.)*	○	○	○	○	○	○

Данная таблица составлена в соответствии с положениями стандарта SJ/T 11364.

Знак ○ указывает на то, что содержание опасного вещества во всех однородных материалах того или иного компонента изделия ниже предельного значения, установленного в стандарте GB/T 26572.

Знак × указывает на то, что содержание опасного вещества по крайней мере в одном однородном материале того или иного компонента изделия превышает предельное значение, установленное в стандарте GB/T 26572. В настоящее время заменить это опасное вещество не представляется возможным по техническим причинам. Содержание данного опасного вещества будет снижаться по мере совершенствования технологий.

\* Срок службы батареи составляет 2 года.

Число в этой маркировке указывает на то, что при правильной эксплуатации срок службы инверторного бытового теплового насоса составляет 15 лет. Срок службы некоторых компонентов изделия может отличаться. Конфигурация и технические характеристики изделия могут отличаться от приведенных в настоящем руководстве ввиду непрерывного совершенствования технологий производства и расширения модельного ряда инверторных бытовых тепловых насосов. Параметры, указанные на заводской табличке, которая размещается на корпусе изделия, имеют приоритет.

