

Руководство по монтажу и эксплуатации

МОДУЛЬНЫЙ ЧИЛЛЕР С ВОЗДУШНЫМ
ОХЛАЖДЕНИЕМ (ТЕПЛОЙ НАСОС)

ТСАУ-ВНЕ

Содержание

I. Обзор	3
II. Меры предосторожности.....	5
III. Описание установки	7
1. Область применения, цели и характеристики	7
2. Соответствие стандартам	9
IV. Характеристики	10
1. Условные обозначения.....	10
2. Технические характеристики.....	10
3. Схемы устройства.....	12
V. Монтаж установки	13
1. Ключевые моменты монтажа	13
2. Монтажные схемы	14
3. Монтаж установки.....	20
4. Монтаж системы водоснабжения.....	22
5. Электромонтаж	33
VI. Ввод в эксплуатацию и описание работы установки.....	41
VII. Описание работы контроллера установки	44
1. Меры предосторожности	44
2. Область применения	45
3. Характеристики системы	45
4. Описание работы установки.....	46
VIII. Обслуживание установки.....	55
IX. Анализ общих неисправностей установки и способы их устранения	57
X. Послепродажное обслуживание	60
XI. Прочая информация	61
1. Установка дистанционного контроллера	61
2. Вспомогательный электронагреватель	63
3. Контроллер блокировки.....	65
4. Описание монтажа датчика температуры водопроводной воды на выходе	66
5. Описание соединения между датчиком температуры/водяным насосом и чиллером.....	67
6. Описание мер по охране окружающей среды	67


I. Обзор


Данное руководство является собственностью заказчика и должно использоваться вместе с установкой. После работы положите руководство обратно в пакет с технической документацией и храните его в установленном порядке.


Пожалуйста, внимательно прочитайте данное руководство перед монтажом установки кондиционирования воздуха, смонтируйте и обслуживайте установку в соответствии с руководством, обеспечивая нормальную и надежную работу установки. Только специалист, назначенный компанией «ТІСА», может выполнять работы по монтажу установки кондиционирования воздуха. Продавец не несет никакой ответственности, если неквалифицированный оператор выполняет монтаж или обслуживает установку, или если установка смонтирована или эксплуатируется с нарушением требований данного руководства.

В данном руководстве не рассматриваются различия между разными установками или все проблемы, которые могут возникнуть при монтаже, поэтому в нем невозможно предоставить инструкции для всех ситуаций, которые могут возникнуть при монтаже. Если покупатель хочет получить дополнительную информацию или столкнулся с особой проблемой, но в данном руководстве нет ее подробного объяснения, пожалуйста, свяжитесь с компанией «ТІСА».

Указания «**Опасно**», «**Внимание**» и «**Предупреждение**» приведены в соответствующих частях данного руководства. Для обеспечения личной безопасности и нормальной работы установки внимательно прочитайте содержание и соблюдайте соответствующие требования.

 **Опасно:** Данное сообщение свидетельствует о потенциальной опасности. Игнорирование может привести к смерти или серьезной травме.

 **Внимание:** Данное сообщение свидетельствует о потенциальной опасности. Игнорирование может привести к травмам легкой или средней степени тяжести. Это указание также используется для предупреждения о небезопасных действиях.

 **Предупреждение:** Данное сообщение указывает на возможную ситуацию повреждения оборудования. Игнорирование может привести к повреждению оборудования, материальному ущербу или возможному загрязнению окружающей среды. Оно также содержит справочную информацию, которая может быть полезна для эксплуатации установки или продления срока ее службы. Однако это не означает, что данная справочная информация является оптимальной или напрямую связана с улучшением работы установки.

Опасно

Перед монтажом или техническим обслуживанием зафиксируйте блок питания и размыкающий переключатель в выключенном состоянии, во избежание несчастных случаев, вызванных поражением электрическим током или контактом с движущимися частями. Все процедуры по монтажу установки кондиционирования воздуха должны соответствовать национальным, региональным и местным нормам.

Внимание

1. Не используйте хладагент ненадлежащего качества, заменитель хладагента или добавки к хладагенту. Неправильный метод использования или использование хладагента ненадлежащего качества, заменителя хладагента или добавки к хладагенту приведет к повреждению установки и различным угрозам безопасности. Выбирайте хладагент надлежащего качества или обратитесь на горячую линию 400 для приобретения соответствующего хладагента. Все технические специалисты, работающие с хладагентом, должны иметь квалификационные сертификаты, хорошо знать и строго соблюдать технические требования, законы и правила, связанные с использованием, обращением, восстановлением и утилизацией хладагента.
2. Если при температуре окружающей среды ниже 5°C произошло отключение питания, обязательно полностью слейте воду из установки и трубопровода. При температуре окружающей среды ниже 5°C, убедитесь, что установка включена, система водоснабжения полностью заполнена водой, а циркуляционный насос охлажденной воды установки кондиционирования воздуха заблокирован с модульным чиллером. Таким образом, модульная установка может автоматически управлять работой водяного насоса или режимом нагрева, тем самым реализуя автоматическую защиту водяной системы кондиционирования воздуха от замерзания. Целью данной системы является защита технических средств, таких как установка и водопровод, от повреждений, вызванных замерзанием воды в трубопроводе водяной системы кондиционирования воздуха.
3. Чтобы предотвратить попадание воздуха в трубопровод и возникновение внутренней ржавчины и коррозии, а также обеспечить нормальное давление воды в системе, не сливайте воду при температуре окружающей среды выше 5°C, особенно в летний период. Проверьте качество воды перед следующим включением установки. При плохом качестве воды замените воду и очистите фильтр.

II. Меры предосторожности

- ◆ **Перед эксплуатацией установки подробно прочитайте раздел «Меры предосторожности».**
- ◆ **В разделе «Меры предосторожности» собраны все важные пункты, связанные с безопасностью. Во избежание поражения электрическим током, пожара и других возможных травм, обязательно помните и строго соблюдайте следующие правила:**
 - ✧ Установите автоматический выключатель на случай утечки воды.
 - ✧ Не пытайтесь выполнить монтаж установки самостоятельно. Неправильный монтаж может привести к утечке воды, поражению электрическим током или пожару.
 - ✧ Обязательно установите заземляющий провод, который нельзя подключать к газовой трубе, водопроводной трубе, молниеотводу и т.д. Неправильный монтаж заземляющего провода легко может привести к поражению электрическим током.
 - ✧ Перед монтажом установки обязательно подготовьте плиту основания, чтобы обеспечить стабильную работу установки.
 - ✧ Используйте только аксессуары, указанные компанией «TICA», и обратитесь к производителю или авторизованному дистрибьютору за предоставлением услуг по монтажу и техническому обслуживанию.
 - ✧ Главный контроллер должен быть подключен к той же системе электропитания, что и установка.
 - ✧ Для предотвращения помех линия данных управления не должна проходить рядом с силовым кабелем блока питания.
 - ✧ Во избежание травм или повреждения установки кондиционирования воздуха не вставляйте пальцы или другие предметы в отверстие для выхода или входа воздуха. Вентилятор, работающий на высокой скорости, очень опасен. Не позволяйте детям приближаться к вентилятору.
 - ✧ Старайтесь не повредить силовую кабель и не включайте/выключайте установку кондиционирования воздуха, вставляя с усилием вилку в розетку / вытаскивая ее за шнур из розетки.
 - ✧ Не используйте воду для промывки установки кондиционирования воздуха напрямую; это может привести к поражению электрическим током или другим несчастным случаям.
 - ✧ Обеспечьте беспрепятственный вход воздуха в установку кондиционирования воздуха и выход воздуха из нее.
 - ✧ Не включайте/выключайте установку кондиционирования воздуха слишком часто; частый запуск может привести к повреждению установки.
 - ✧ Если при температуре окружающей среды ниже 5°C произошло отключение питания, обязательно полностью слейте воду из установки и трубопровода. При температуре окружающей среды ниже 5°C, убедитесь, что установка включена, система водоснабжения полностью заполнена водой, а циркуляционный насос охлажденной воды установки кондиционирования воздуха заблокирован с модульным чиллером. Таким образом, модульная установка может автоматически управлять работой водяного насоса или режимом нагрева, тем самым реализуя

МОДУЛЬНЫЙ ИНВЕРТОРНЫЙ ЧИЛЛЕР С ВОЗДУШНЫМ ОХЛАЖДЕНИЕМ (ТЕПЛОВОЙ НАСОС)

автоматическую защиту водяной системы кондиционирования воздуха от замерзания. Целью данной системы является защита технических устройств, таких как установка и водопровод, от повреждений, вызванных замерзанием воды в трубопроводе водяной системы кондиционирования воздуха.

- ✧ Чтобы предотвратить попадание воздуха в трубопровод и возникновение внутренней ржавчины и коррозии, а также обеспечить нормальное давление воды в системе, не сливайте воду при температуре окружающей среды выше 5°C, особенно в летний период. Проверьте качество воды перед следующим включением установки. При плохом качестве воды замените воду и очистите фильтр.
- ✧ При повторном использовании установки после ее простоя в течение длительного времени, сначала подайте к ней электропитание для предварительного прогрева в течение 24 ч.
- ✧ Самостоятельный ремонт установки пользователем не допускается. Неправильный ремонт может привести к выходу из строя или перегоранию установки. Для ремонта установки пользователю необходимо обратиться в местный филиал производителя или в авторизованный сервисный центр.
- ✧ Установку следует монтировать в открытом, сухом и вентилируемом помещении без коррозии. Не допускается монтаж установки под деревьями или в пыльной среде.

Предупреждение

При заправке или добавлении хладагента в установку убедитесь, что объем заправки и тип хладагента соответствуют информации на паспортной табличке установки. Ошибка при заправке хладагента может привести к неисправности установки или другим потенциальным угрозам безопасности.

Кислота, щелочь, соляной туман и другие агрессивные газы могут повредить корпус установки, трубопровод или электрические компоненты. Место монтажа установки должно находиться вдали от мест с агрессивными газами.

Циркуляционный водяной насос системы водоснабжения должен иметь взаимную блокировку с главным щитом управления установки. В противном случае ввод в эксплуатацию и приемка не могут быть выполнены. Компания «ТІСА» не несет никакой ответственности за причиненное повреждение теплообменника водяного контура и другие аварийные ситуации.

III. Описание установки

1. Область применения, цели и характеристики

Модульный инверторный чиллер с воздушным охлаждением (тепловой насос) использует инновационную инверторную технологию и представляет собой модульную конструкцию. Вся установка состоит из одного или нескольких модулей, каждый из которых состоит из одной или двух независимых систем охлаждения. Электрические контроллеры модулей независимы друг от друга, а модули соединены кабелями связи, образуя сеть управления.

Модульные инверторные чиллеры с воздушным охлаждением (тепловые насосы) могут широко применяться на новых и реконструируемых объектах промышленного и гражданского строительства, таких как гостиницы, торговые центры, офисные здания, развлекательные центры, театры, стадионы, заводы, больницы, элитные квартиры, и промышленных холодильных площадках. Модульные чиллеры с воздушным охлаждением (тепловые насосы) не требуют специальных помещений для оборудования и градирен, поэтому они становятся оптимальным выбором для центральных деловых районов (ЦДР) и регионов с дефицитом воды.

Установка имеет следующие характеристики:

Высокая эффективность, энергосбережение и надежная работа

В установке используются эффективные спиральные компрессоры с инвертером постоянного тока и всемирно известные превосходные охлаждающие детали, что обеспечивает максимальную энергоэффективность установки. Модульная комбинированная конструкция позволяет автоматически регулировать работу установки в случае частичной загрузки, тем самым обеспечивая энергоэффективную работу.

Высокоточные ЭРК для регулирования расхода с помощью дросселя

В установке используются электронные расширительные клапаны (ЭРК) в качестве компонентов точного и самонастраивающегося управления хладагентами, обеспечивающие динамическое согласование между хладагентом и компрессором в системе охлаждения. Это в полной мере повышает оптимальную эффективность каждого компонента в системе и обеспечивает наилучшее рабочее давление и температуру для системы.

Поддержка подключения к системе автоматизации здания

Установка оснащена интерфейсами RS485 для подключения к централизованной системе управления зданием. Ее можно интегрировать в централизованную систему управления зданием через разрешенные протоколы для реализации автоматизации здания.

Удобный монтаж

Компактная модульная установка теплового насоса с воздушным охлаждением может

МОДУЛЬНЫЙ ИНВЕРТОРНЫЙ ЧИЛЛЕР С ВОЗДУШНЫМ ОХЛАЖДЕНИЕМ (ТЕПЛОВОЙ НАСОС)

быть размещена на крышах, просторных балконах и других подходящих открытых пространствах, что экономит место для монтажа. Кроме того, не требуются градирни, насосы охлаждающей воды, котлы и соответствующие трубы, что упрощает монтаж всей центральной установки кондиционирования воздуха.

Интеллектуальное размораживание

Установка автоматически определяет оптимальное время размораживания в зависимости от температуры окружающей среды и фактических параметров работы, чтобы предотвратить образование остаточного инея или частое размораживание. Кроме того, интеллектуальное размораживание позволяет предотвратить влияние на эффект кондиционирования воздуха из-за больших колебаний температуры подачи воды во время размораживания установки.

Мульти-защитная конструкция

Модульная конструкция позволяет запускать установку низкочастотным способом, снижая воздействие пускового тока на электросеть.

Установка оснащена несколькими типами защиты, включая защиту от перегрузки компрессора, защиту от нехватки воды, защиту от избыточного давления в системе, защиту от пониженного давления в системе, защиту от перегрева выхлопных газов компрессора, защиту от частого запуска установки, защиту от внешней блокировки, защиту от понижения температуры воды на выходе и автоматическую защиту от замерзания в зимний период.

Микрокомпьютерная система управления

Микрокомпьютерная система управления использует микрокомпьютерное централизованное управление для реализации комбинированного монтажа и управления несколькими модульными блоками. Один контроллер может управлять максимум 16 блоками, что делает эксплуатацию и управление блоками более удобными. Микрокомпьютерная система управления имеет следующие функции:

- Включение/выключение по времени, что позволяет установить выходные и три праздничных дня для работы установки.
- Автоматическое распознавание неисправностей, их обработка и отображение аварийных сигналов.
- Эксплуатация и управление вспомогательными электронагревателями для теплонасосных установок в зимний период.
- Интеллектуальное управление оттаиванием и интеллектуальное управление антизамерзанием.
- Управление средствами размытой логики и сбалансированная работа компрессоров для реализации оптимального согласования нагрузки.
- Разрешения на защиту паролем для настройки параметров.
- Функция управления блокировкой вентиляторного доводчика.

Широкий рабочий диапазон

Установка может работать при температуре окружающей среды до 55°C в режиме охлаждения/обогрева, при температуре окружающей среды до -20°C в режиме охлаждения и при температуре окружающей среды до -26°C в режиме обогрева. Температурный диапазон работы установки шире.

2. Соответствие стандартам

Данная установка соответствует национальному стандарту на продукцию.

GB/T 18430.1 Установки водяного охлаждения (тепловые насосы), использующие цикл сжатия пара - Часть 1: Установки водяного охлаждения (тепловые насосы) для промышленного, коммерческого и аналогичного применения

GB/T 18430.2 Установки водяного охлаждения (тепловые насосы), использующие цикл сжатия пара - Часть 2: Установки водяного охлаждения (тепловые насосы) для бытового и аналогичного применения

GB/T 25127.1 Тепловые насосы с воздушным источником тепла (водяное охлаждение) при низкой температуре окружающей среды.

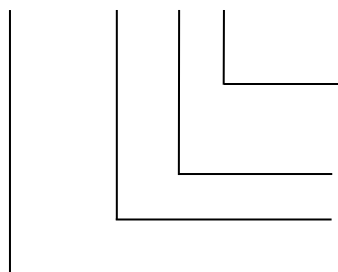
- Часть 1: Тепловые насосы (охлаждение воды) для промышленного, коммерческого и аналогичного применения

Примечание: Только TCAV130VHE соответствует GB/T25127.1

IV. Характеристики

1. Условные обозначения

TCAV 065 B HE



Характеристика: только охлаждение, тип С; тип теплового насоса – Н; охлаждение и обогрев в любых условиях эксплуатации круглый год – НА; сильный нагрев, высокоэффективный – HE

Серийный номер конструкции: А, В, С...

Модель: 035, 065, 130

Код наименования: модульный инверторный чиллер с воздушным охлаждением (тепловой насос)

2. Технические характеристики

Примечание: Эксплуатационные характеристики, указанные на паспортной табличке установки, имеют преимущество, если следующие эксплуатационные характеристики отличаются от указанных на паспортной табличке.

(1) Список эксплуатационных характеристик стандартной технологической модели

Модель		TCAV035BHE	TCAV065BHE	TCAV130BHE	
Номинальное охлаждение	Охлаждающая способность	кВт	33,5	65,0	130,0
	Потребляемая мощность	кВт	12,0	21,2	41,8
	Тепловой показатель COP	Вт/Вт	2,79	3,06	3,11
	Показатель энергоэффективности IPLV	Вт/Вт	4,60	4,55	4,55
Номинальный нагрев 1	Нагревательная способность	кВт	24,0	48,0	96,0
	Мощность нагрева	кВт	10,4	20,5	41,5
	Тепловой показатель COP	Вт/Вт	2,30	2,34	2,34
	Показатель энергоэффективности IPLV	Вт/Вт	3,20	3,10	3,10
Номинальный нагрев 2	Нагревательная способность	кВт	34,0	75,0	150,0
	Мощность нагрева	кВт	10,5	23,4	45,0
	Тепловой показатель COP	Вт/Вт	3,24	3,20	3,33
Электропитание	–	380 В, 3 фазы, нейтраль, 50 Гц			
Расход воды	м ³ /ч	5,76	11,2	22,4	
Водо-стойкость	кПа	30	45	45	
Тип соединения	–	Соединение с наружной	Соединение с	Соединение с	

МОДУЛЬНЫЙ ИНВЕРТОРНЫЙ ЧИЛЛЕР С ВОЗДУШНЫМ ОХЛАЖДЕНИЕМ (ТЕПЛОВОЙ НАСОС)

трубы подвода и отвода воды			резьбой DN40	фланцем DN65	фланцем DN65
Режим работы	–		Автоматический режим работы, управляемый микрокомпьютерами		
Компрессор	Тип	–	Инвертор постоянного тока спирального типа EVI		
	К-во	К-т	1	1	2
Вентилятор	Тип	–	Малощумный осевой вентилятор постоянного тока		
	Расход воздуха	м ³ /ч	13000	26000	47000
	К-во	К-т	1	2	2
Хладагент	Тип	–	R410A		
Степень защиты IP	–		IPX4, используется для наружного применения		
Размеры (длина * ширина * высота)	мм		1170x846x1694	2000x950x2020	2250x1150x2260
Вес	Вес нетто	кг	285	600	960
	Рабочий вес		300	660	1060
Максимальная суммарная мощность	кВт		20	31,5	63
Максимальный рабочий ток	А		30,5	50	100

Примечания:

1. Номинальная охлаждающая способность и номинальная потребляемая мощность охлаждения испытаны при расчетном расходе воды, температуре воды на выходе 7°C и наружной температуре по сухому термометру 35°C. Номинальная нагревательная способность 1 и номинальная потребляемая мощность нагрева 1 испытаны при расчетном расходе воды, температуре воды на выходе 41°C, наружной температуре по сухому термометру -12°C или наружной температуре по влажному термометру -14°C. Номинальная нагревательная способность 2 и номинальная потребляемая мощность нагрева 2 испытаны при расчетном расходе воды, температуре воды на выходе 45°C, наружной температуре по сухому термометру 7°C или наружной температуре по влажному термометру 6°C.

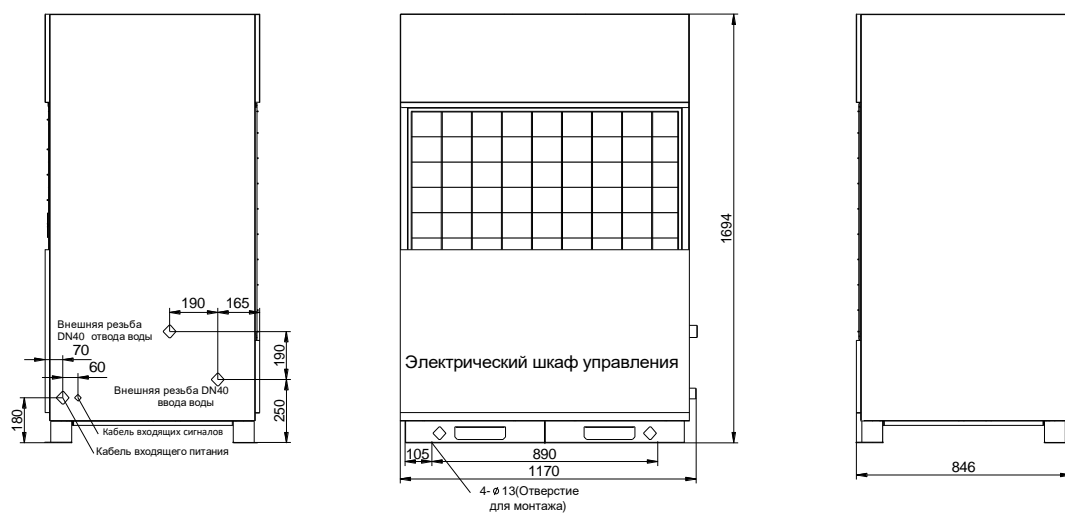
2. Около 6% потерь, вызванных трубопроводами системы, водяными насосами, клапанами и грязью после монтажа установки, должны учитываться при определении охлаждающей (нагревательной) способности в реальных условиях применения.

3. Технические характеристики могут быть изменены при обновлении продукта без предварительного уведомления.

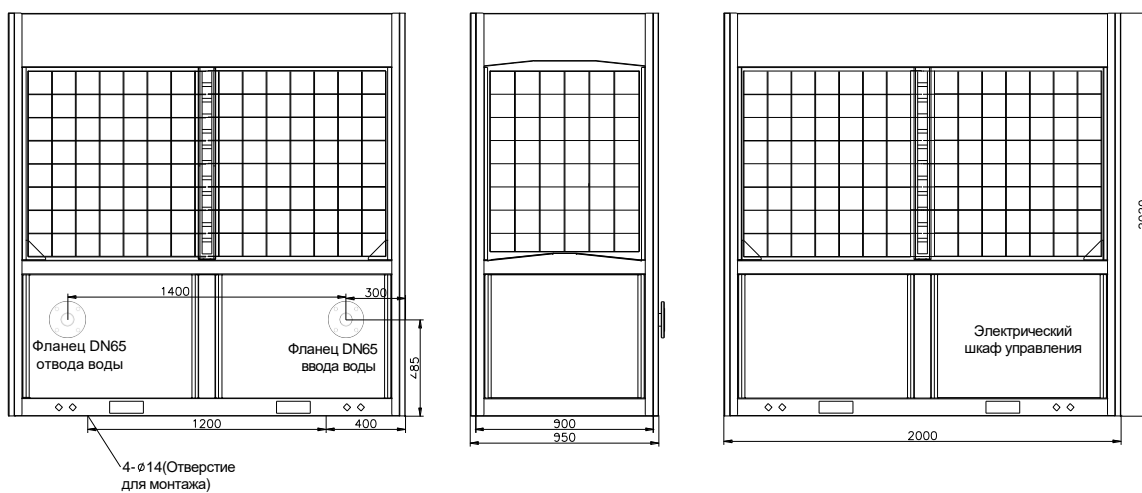
4. Приведенные выше характеристики основаны на одном модуле. В комбинации можно использовать несколько модулей. Можно объединить максимум 16 модулей.

3. Схемы устройства

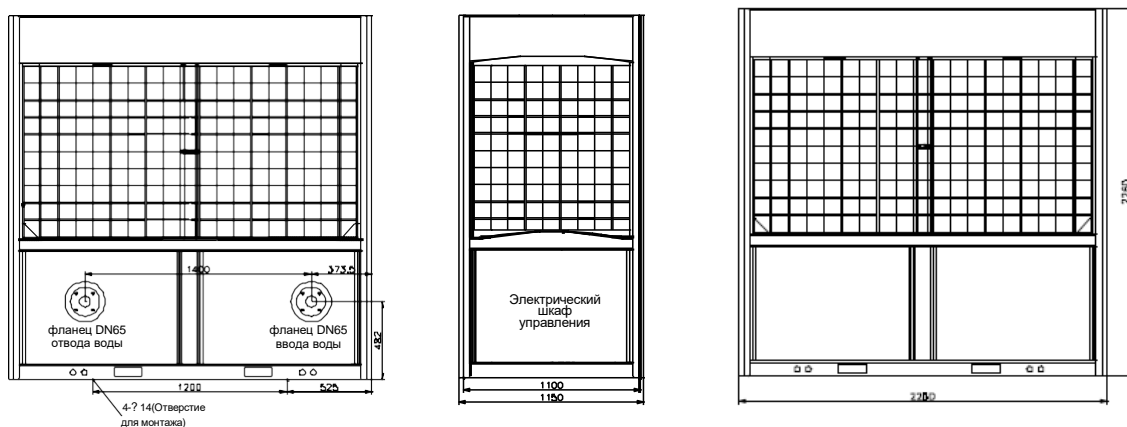
TCVA035BHE



TCVA065BHE



TCVA130BHE



V. Монтаж установки

1. Ключевые моменты монтажа

Приемка

После получения установок заказчик должен тщательно проверить исправность корпусов установок и внутренних компонентов. Если установка повреждена, зафиксируйте это в накладной и в течение трех дней письменно уведомите перевозчика и местный офис продаж компании «ТІСА» о повреждении.

Проверьте, соответствует ли электропитание установки информации, указанной на паспортных табличках компрессора установки, двигателя вентилятора, 4-ходового клапана и других компонентов, а также проверьте правильность информации на паспортных табличках установки. Убедитесь, что максимальное отклонение напряжения источника питания не превышает $\pm 10\%$.

Разгрузка

Для разгрузки установок используйте вилочный погрузчик или кран соответствующей грузоподъемности. При разгрузке используйте брезентовые канаты, обмотайте брезентовые канаты вокруг нижней части установки и затяните их.

Внешние размеры и вес установки см. в списках технических параметров.

Место монтажа

Установка может быть смонтирована на земле или крыше на сборном фундаменте установки, специальной платформе или в других местах, удобных для монтажа установки и способных выдержать ее эксплуатационный вес. Обязательно обратите внимание на следующие требования:

А: Размещайте установку на расстоянии более 1,8 м от окружающих предметов и обеспечьте надлежащие условия вентиляции установки.

Б: Когда установки размещаются рядом более чем в 2 ряда, соблюдайте расстояние более 3,0 м между двумя рядами установок для обеспечения отличного эффекта теплопередачи.

В: Выполняйте монтаж установок рядом с основным источником питания, чтобы предотвратить нештатную ситуацию при запуске установки, вызванную чрезмерным падением напряжения при слишком длинном кабеле основного электропитания.

Г: Заранее предусмотрите сливные каналы вокруг установки и учитывайте необходимость дренажа установки в зимний период.

Д: Выполняйте монтаж установок вдали от жилых районов, чтобы шум не мешал пользователям и жителям во время работы установки.

⚠ Предупреждение

Кислота, щелочь, солевой туман и другие агрессивные газы могут повредить корпус установки, трубопровод или электрические компоненты. Место монтажа установки должно находиться вдали от места с агрессивными газами.

2. Монтажные схемы

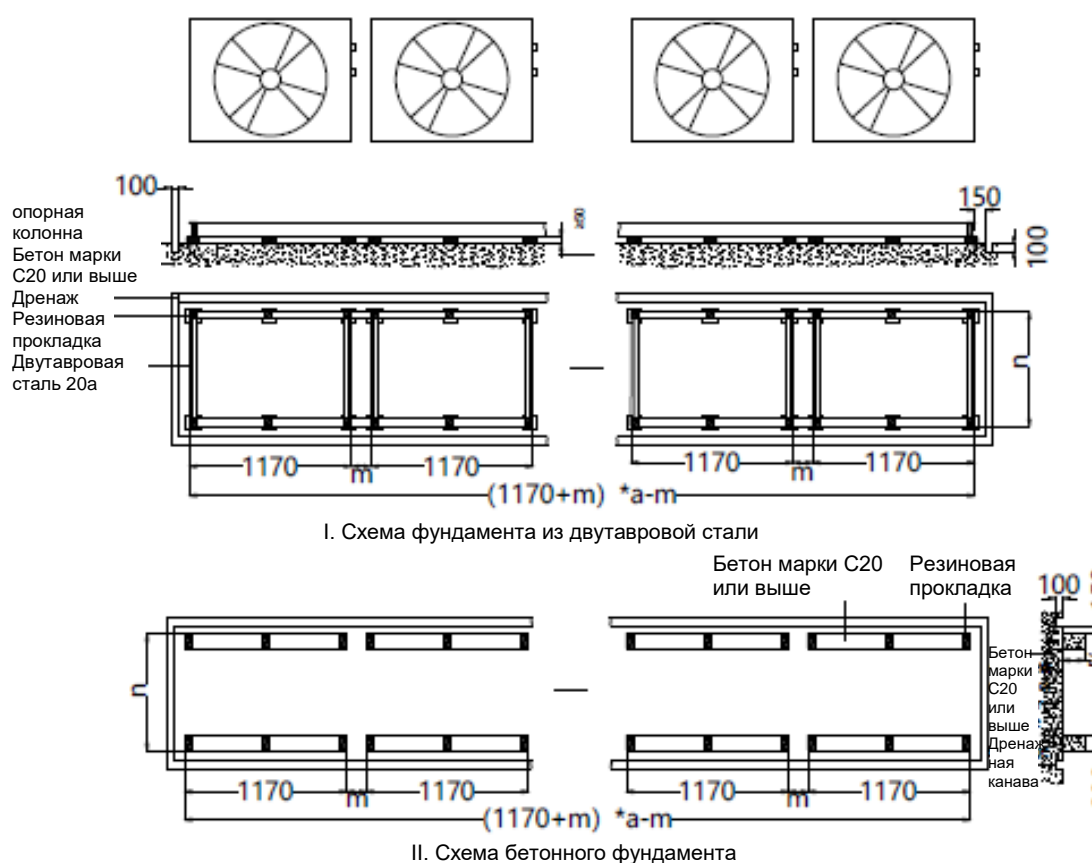
(1) Схемы монтажа фундамента

Установка может быть смонтирована непосредственно на основании с предусмотренными дренажными стоками вокруг. Основание может быть предварительно залито цементом. Установка может поддерживаться кронштейном из угловой стали с ударопрочными резиновыми прокладками. Ее также можно установить на землю или плоскую крышу. Поверхность основания должна быть ровной и горизонтальной.

Схемы монтажа фундамента для модульных комбинаций:

Расстояние между установками			
Модель	Длина	m	n
TCAV035BHE	1170	≥ 500	850
TCAV065BHE	2000	≥ 500	950
TCAV130BHE	2250	≥ 500	1150

Схемы монтажа фундамента установки TCAV035BHE

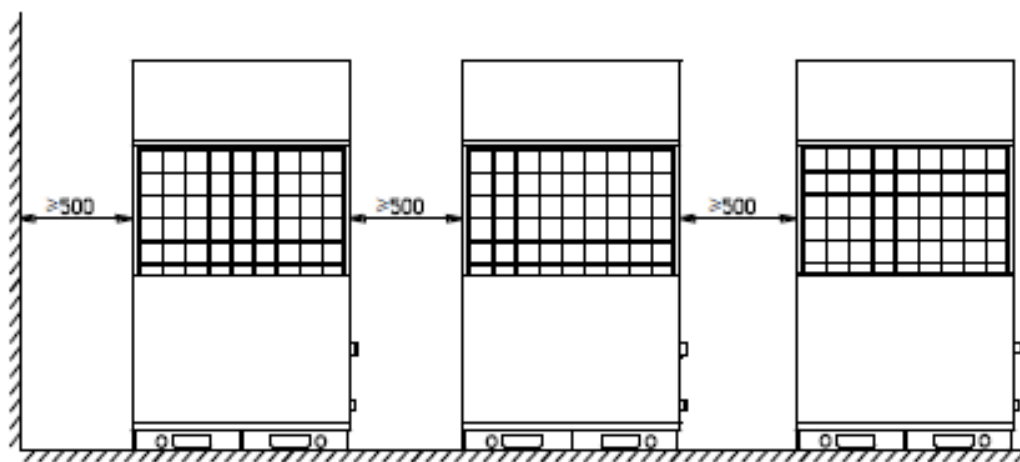
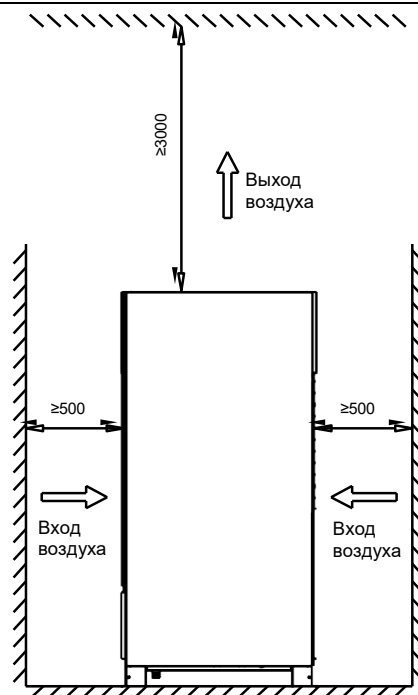


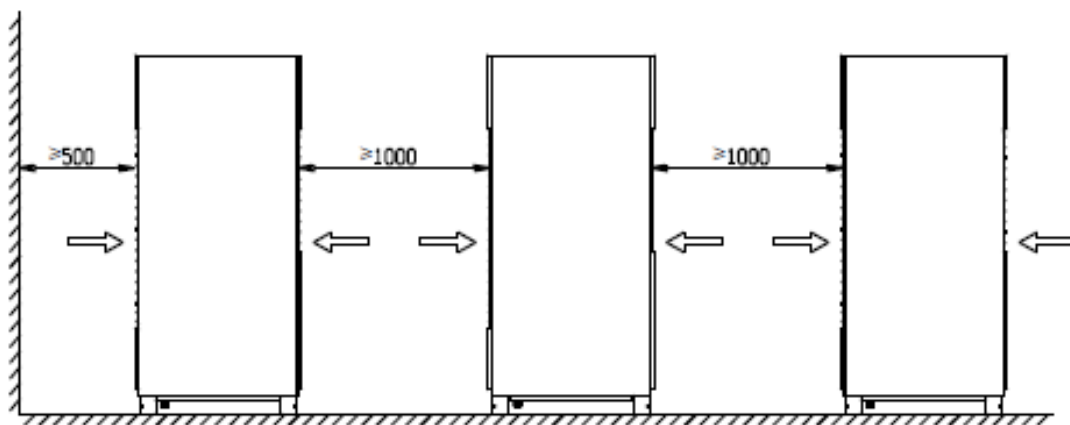
МОДУЛЬНЫЙ ИНВЕРТОРНЫЙ ЧИЛЛЕР С ВОЗДУШНЫМ ОХЛАЖДЕНИЕМ (ТЕПЛОВОЙ НАСОС)

(2) Схемы места монтажа

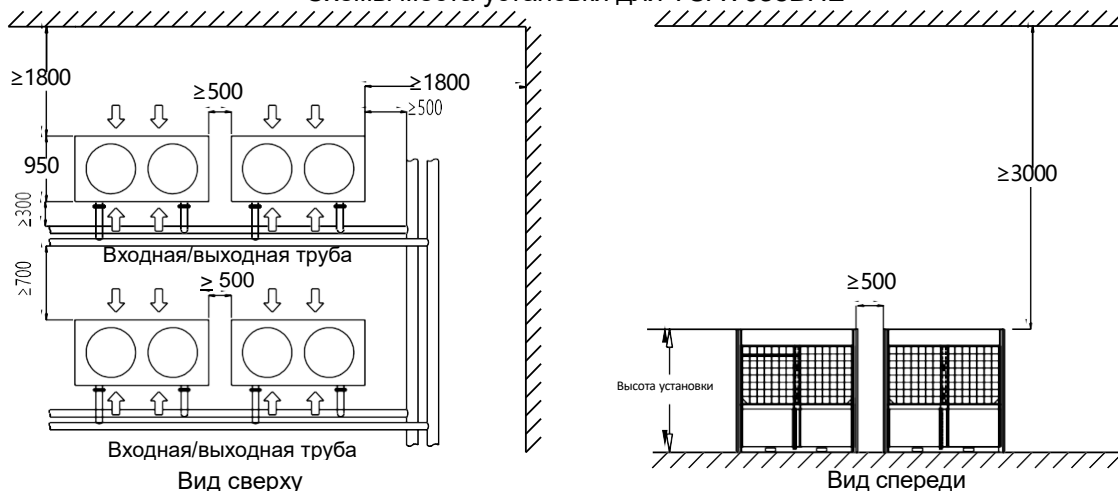
Схемы места монтажа для модульных комбинаций:

Расстояние между установками		
Модель	m	n
TCAV035BHE	≥ 500	850
TCAV065BHE	≥ 500	950
TCAV130BHE	≥ 500	1150





Схемы места установки для TCAV035BHE



Схемы места установки для TCAV065/130BHE

Примечания:

- а. Место установки для установки должно отвечать соответствующим требованиям по размерам для удобства капитального ремонта и обслуживания.
- б. Диаметры труб подвода и отвода водопроводной воды установки должны быть проверены специалистами со ссылкой на рекомендуемые диаметры труб в руководстве.
- в. Соблюдайте определенное расстояние между трубами подвода и отвода водопроводной воды установки и установкой для удобства монтажа и обслуживания.
- г. Установите канализационные и дренажные клапаны в самых низких местах труб подвода и отвода водопроводной воды. Предусмотрите дренажи вокруг установки.

(3) Знание техники безопасности в период муссонов

В регионах с сильными муссонами, если теплообменник с воздушной стороны установлен против направления муссона, установите муссонный экран в соответствии со следующими требованиями, чтобы предотвратить влияние сильного естественного ветра на воздушный поток установки и защитить теплообменник от снега.

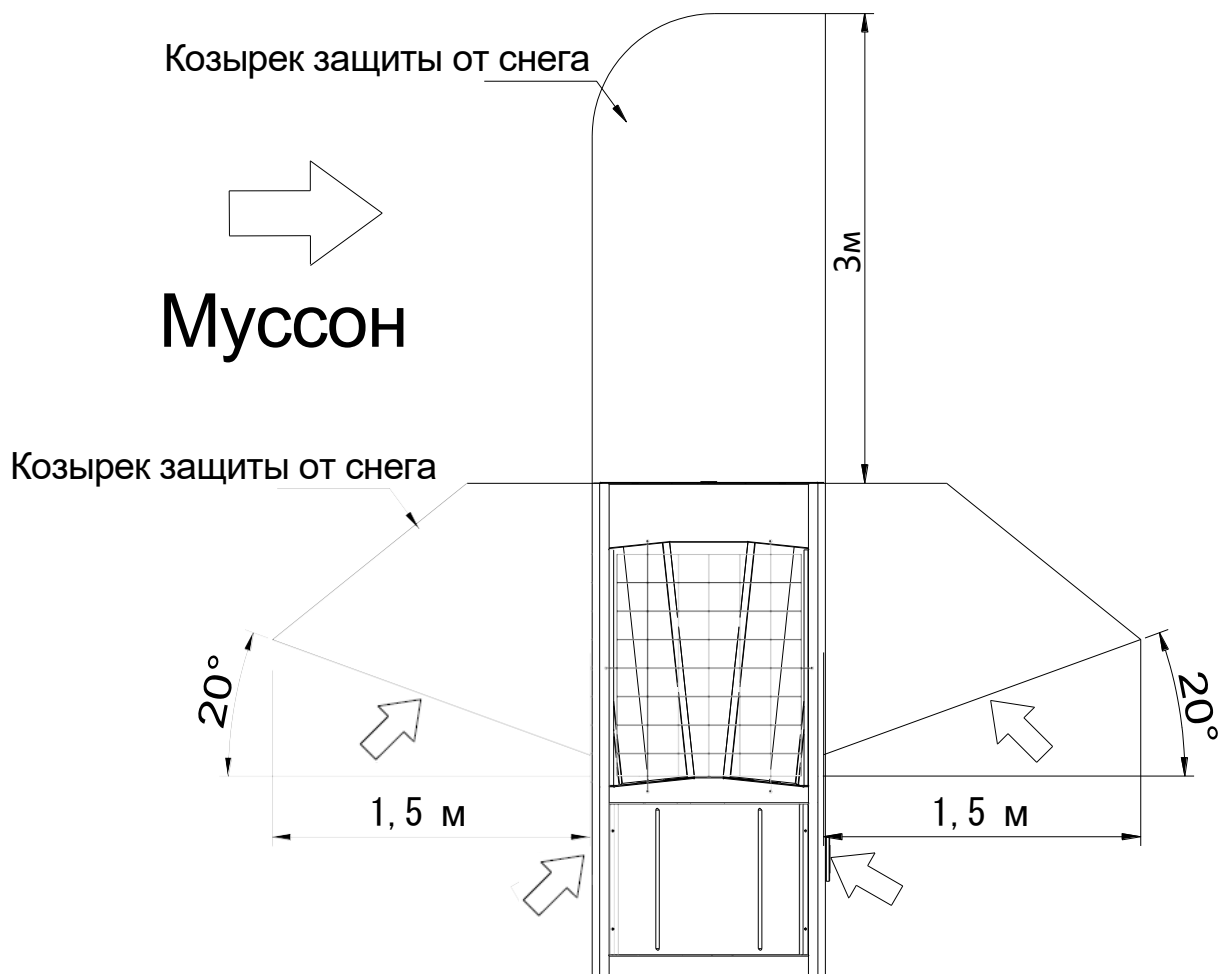
(4) Защита от снега и меры против замерзания в холодных регионах

Зимой в некоторых регионах часто идет снег. Поэтому теплообменник с воздушной стороны и воздуховыпускное отверстие установки должны быть защищены от снега.

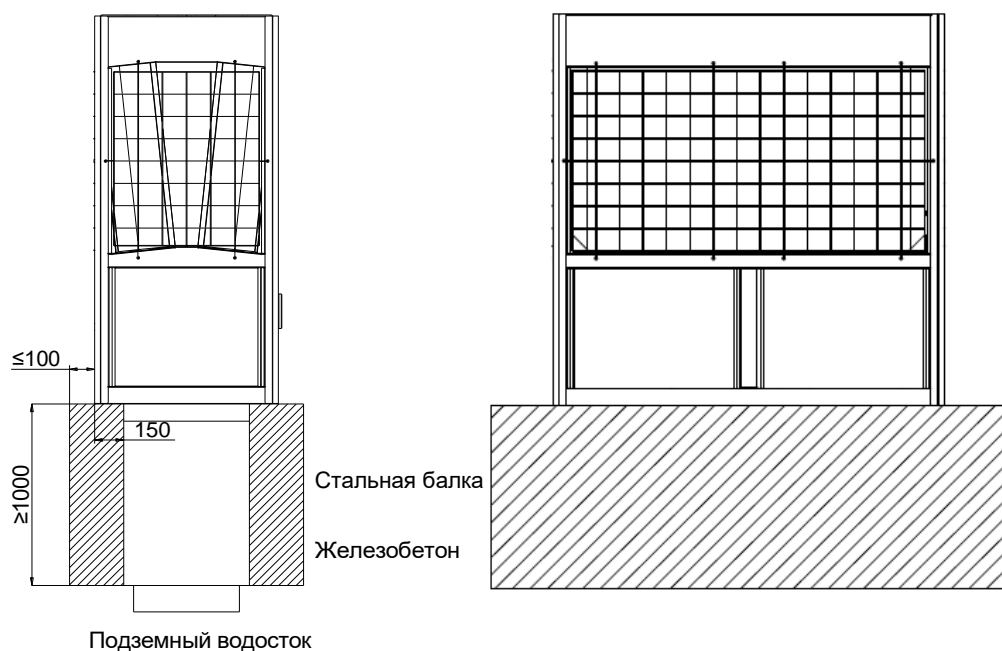
МОДУЛЬНЫЙ ИНВЕРТОРНЫЙ ЧИЛЛЕР С ВОЗДУШНЫМ ОХЛАЖДЕНИЕМ (ТЕПЛОВОЙ НАСОС)

В то же время в морозных и снежных регионах необходимо увеличить высоту монтажа установки в зависимости от количества снега или толщины замерзания конденсата.

Схема установки козырьков для защиты от снега:



Монтажная схема в регионах с обильными осадками в виде снега или регионах с сильными морозами:



⚠ Предупреждение

Технологическая установка защиты от замерзания и таяния льда для блока нагрева при использовании в северных регионах:

А: Для использования установки для обогрева в северных регионах необходимо подготовить фундамент, который не может быть выполнен в виде платформы. Нижний стальной швеллер установки должен поддерживаться на высоте не менее 1 м. Фундамент каждой установки должен быть независимым для облегчения водостока. Запрещается соединять опоры ряда установок вместе.

Б: Не рекомендуется устанавливать более двух рядов установок. В противном случае температура окружающей среды для установок, расположенных посередине, будет на 5°C ниже фактической, что повлияет на охлаждение установки и слив воды. Вода может замерзнуть во время слива.

В: В связи с необходимостью слива воды из установки и вероятностью замерзания нижней части рекомендуется периодически очищать нижнюю часть установки. Методы очистки включают таяние, ручное размораживание и размораживание солью.

Г: Рекомендуется установить линию снеготаяния на полу нижней части установки, чтобы избежать замерзания воды при слишком низкой температуре. Рекомендуется использовать специальную линию снеготаяния с функцией автоматического регулирования температуры. По мере снижения температуры мощность нагрева линии увеличивается. При повышении температуры мощность снижается.



1 Падение температуры окружающей среды = Увеличение выходной мощности

При понижении температуры окружающей среды нагревательный кабель с автоматическим регулированием выделяет больше тепла. Полимерная сердцевина кабеля подвергается микроусадке, образуя большое количество проводящих дорожек, состоящих из атомов углерода.

2 Повышение температуры окружающей среды = падение выходной мощности

Когда температура окружающей среды повышается, нагревательный кабель с автоматическим регулированием снижает теплоотдачу. Происходит микрорасширение полимерной жилы кабеля и уменьшение количество проводящих дорожек.

3 Повышение температуры окружающей среды = нулевая выходная мощность

При высоком повышении температуры окружающей среды выходная мощность нагревательного кабеля с автоматическим регулированием приближается к нулю. Полимерная жила кабеля подвергается максимальному микрорасширению, разъединяя почти все проводящие пути.



3. Монтаж установки

Предупреждение

После доставки установки с завода на место монтажа не снимайте упаковку перед подъемом. При подъеме обратите внимание на следующие моменты:

А: Выполняйте разгрузочные работы осторожно и держите установку в вертикальном положении.

Б: Не допускайте скольжения, вызванного столкновением с другими предметами. В целях безопасности запрещается находиться под установкой или рядом с ней. Выбирайте круглые стальные трубки, канат и кран в зависимости от веса установки.

В: Используйте защитные прокладки в местах соприкосновения стальных канатов с установкой, чтобы предотвратить царапины или деформацию установки. Кроме того, используйте распорки между канатами, чтобы натянутые канаты не повредили установку.

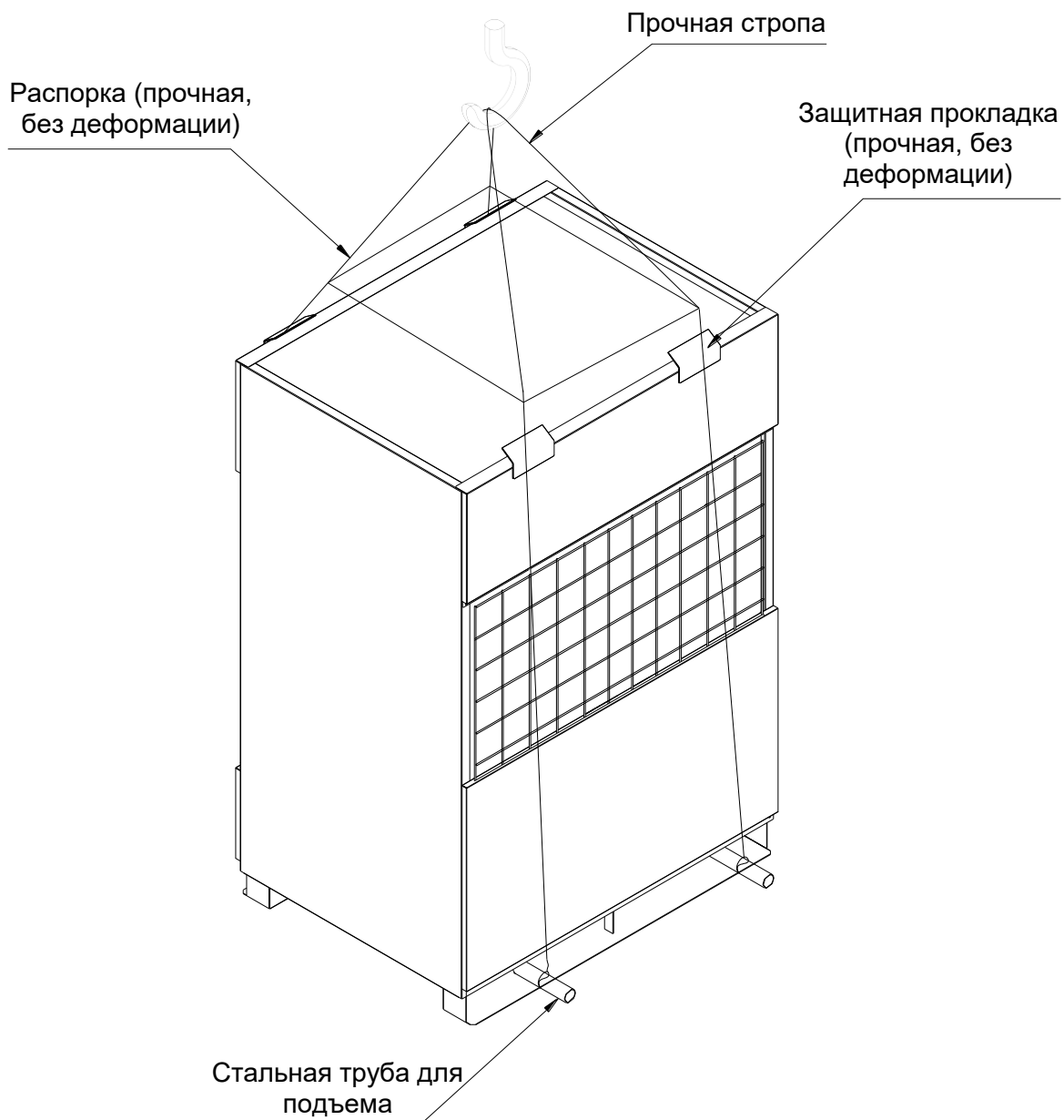


Схема подъема установки TCAV035BHE

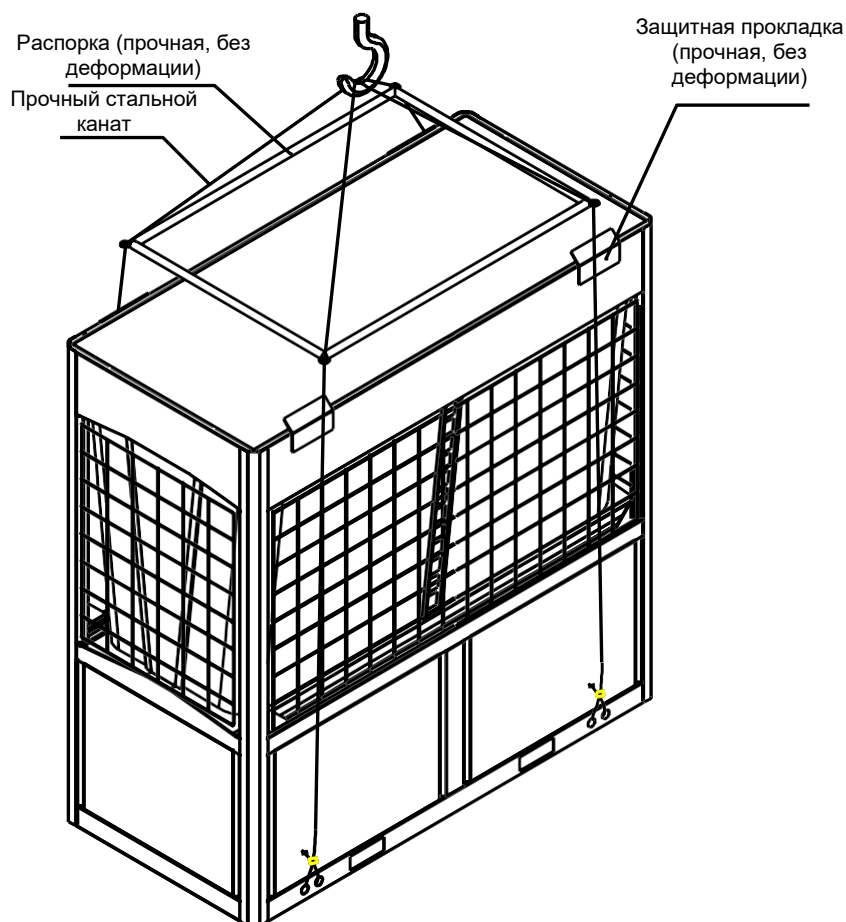


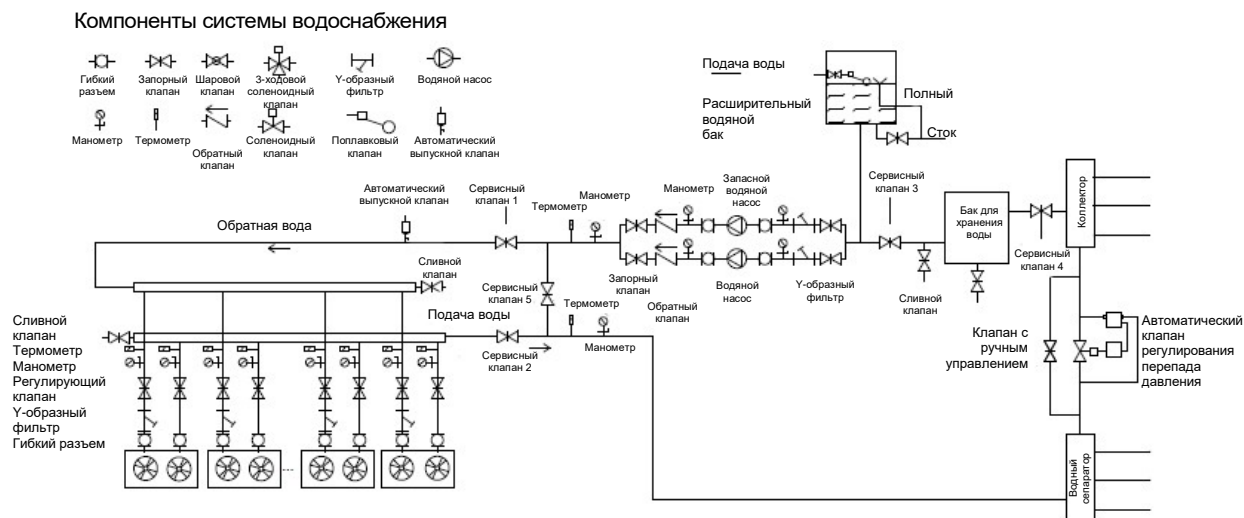
Схема подъема установки TCAV065/130BHE

4. Монтаж системы водоснабжения

Диаметры труб подвода и отвода водопроводной воды в установку указаны в следующих спецификациях:

Охлаждающая способность (тонна охлаждения)	20 - 40	50 - 60	80 - 160	160 - 240	240 - 500	500 - 800
Диаметр водопроводной трубы DN (мм)	80	100	125	150	200	250

(1) Принципиальная схема труб установки



Примечания:

- а. На рисунке показан монтаж системы водоснабжения. Монтаж осуществляется в соответствии со строительными чертежами проектного института.
- б. Реле протока воды установлены внутри установки, и их не нужно устанавливать на месте.
- в. Система водоснабжения установки должна обеспечивать равномерное распределение потока воды между установками.
- г. Поток воды в установке не должен быть меньше значения, указанного на паспортной табличке, в любое время, пока установка работает. Поток воды необходимо обеспечивать в переходные сезоны. В переходные сезоны температура конденсации низкая, а эффект охлаждения хороший, поэтому необходимо полностью обеспечить поток воды в установке, чтобы предотвратить частые запуски и остановки установки из-за недостаточной температуры воды на выходе. Расход воды должен быть в пределах от 90% до 110% от значения, указанного на паспортной табличке.
- д. Между модульными установками должно быть предусмотрено пространство для обеспечения беспрепятственной вентиляции.

(2) Меры предосторожности при строительстве системы водоснабжения

- а. Выполните прокладку труб для системы водоснабжения в соответствии с данным руководством, и правильно проведите строительные работы в соответствии со стандартом строительства труб для водяного отопления.
- б. Определите диаметры магистральных труб, исходя из размеров труб, расхода воды и охлаждающей способности установки.
- в. Рекомендуется подключать внутренние устройства с воздушной стороны в обратном направлении (прямое поворотное соединение при использовании двух или более установок), чтобы обеспечить равномерное распределение воды.
- г. На входе воды в устройство пластинчатого типа должен быть установлен водяной фильтр Y-типа, чтобы грязь в системе водоснабжения не засоряла теплообменник с водяной стороны. При монтаже обратите внимание на направление потока. Обратные клапаны должны быть установлены на обоих концах водяного фильтра Y-образного типа, чтобы фильтр можно было демонтировать для очистки. Для кожухотрубчатых установок фильтр для воды Y-образного типа необходимо устанавливать только на магистральный водоподводящий трубопровод установки.
- д. Установите термометр и манометр на входном и выходном патрубках установки, чтобы было удобно проверять рабочее состояние установки.
- е. Установите регулирующий клапан потока воды на каждом отводящем патрубке установки, чтобы регулировать поток воды, поступающей в каждую установку.
- ж. Установите дренажные клапаны на входном и выходном патрубках установки. С помощью дренажных клапанов можно сливать воду внутри установки, когда установка не используется в течение длительного времени зимой, тем самым предотвращая замерзание воды в теплообменнике с водяной стороны и водяном насосе и повреждение установки.
- з. Установите водопроводные трубы горизонтально или вертикально. На трубопроводах и соединительных деталях не допускаются утечки, а теплоизоляционный эффект должен быть хорошим. Установите выпускной воздушный клапан и расширительный бак для воды (водяной бак открытого типа) в самом верхнем положении труб, а также установите клапан сброса давления на стороне выхода воды из водяного насоса.
- и. При прокладке горизонтальных труб соблюдайте определенный уклон, чтобы воздух мог беспрепятственно выходить.
- к. При проектировании и строительстве трубопроводов избегайте попадания воздуха в трубопровод системы. Установите автоматические клапаны сброса воздуха в самых высоких местах труб подачи и возврата воды, чтобы выпустить воздух в системе.
- л. Водяные насосы должны выбираться с учетом расхода и требуемого напора. Водяной насос обычно устанавливается на входной трубе водопроводной воды установки. Если давление на выходе водяного насоса превышает 0,8 МПа, рекомендуется устанавливать водяной насос на трубе выхода водопроводной воды, чтобы высокое давление не повредило установку.
- м. Автоматический регулятор перепада давления может сделать работу всей системы более стабильной.
- н. Для более правильного распределения потока воды в разветвленных трубах используется коллектор.
- о. Клапаны подачи воды и обратные клапаны должны быть установлены внутри помещения, чтобы трубы и клапаны не лопнули из-за замерзания воды зимой.
- п. Установка и система трубопроводов в помещении должны быть спроектированы и установлены специалистами на основе фактического направления трубопроводов в зданиях согласно соответствующим техническим условиям. Избегайте «U-образных» и «n-образных» изгибов. Такие изгибы могут создавать препятствия

МОДУЛЬНЫЙ ИНВЕРТОРНЫЙ ЧИЛЛЕР С ВОЗДУШНЫМ ОХЛАЖДЕНИЕМ (ТЕПЛОВОЙ НАСОС)

для выхода воздуха и увеличивать сопротивление воды, что приведет к засорению воздуха.

- р. Если используется дополнительный источник тепла, например, вспомогательный электронагреватель, установите его на трубе выхода водопроводной воды из установки.
- с. Для обеспечения баланса сопротивления воды смонтируйте систему водоснабжения установки по принципу прямого возврата.
- т. После установки системы водоснабжения проверьте давление воды на предмет утечки и удалите сточные воды в соответствии с техническими условиями для установки ОВКВ. Очистите водяные фильтры, чтобы обеспечить чистоту внутри труб системы и отсутствие грязи от ржавчины внутри. В противном случае трубопровод, теплообменник с водяной стороны и водяные насосы могут засориться, что приведет к повреждению установки.
- у. В системе водоснабжения должны быть установлены фильтры, которые необходимо периодически очищать. Рекомендуется установить водоотвод для очистки обводного трубопровода на входе/выходе кожухотрубчатого теплообменника. Во время очистки трубопровода необходимо отсоединить его от теплообменника, чтобы предотвратить попадание примесей и частиц. Во время инженерной отладки используйте фильтры с ячейками 100, а после завершения инженерной отладки замените их на фильтры с ячейками 16-20.
- ф. При монтаже инженерных устройств меры защиты системы водоснабжения различаются в зависимости от качества воды в разных регионах, включая добавление ингибитора коррозии и средств для смягчения воды.
- х. Если установленные устройства не оборудованы линией подачи воды, поддерживайте кожух теплообменника в сухом состоянии. Если они оснащены линией подачи воды, но не могут быть немедленно введены в эксплуатацию, залейте воду в кожух и трубу без воздуха.

⚠ Внимание

Водяные фильтры необходимо периодически очищать, чтобы не допустить засорения теплообменника с водяной стороны, что может привести к серьезному повреждению установки.

⚠ Предупреждение

Установите водяной бак-накопитель энергии на трубопроводе обратной водопроводной воды установки и рассчитайте объем воды по методу, описанному в данном руководстве. Водяной бак-накопитель энергии используется для регулировки производительности установки, уменьшения частых запусков и остановок компрессора в связи с изменением нагрузки системы кондиционирования воздуха, повышения эффективности работы системы и продления срока службы установки.

После монтажа системы водоснабжения датчик температуры

МОДУЛЬНЫЙ ИНВЕРТОРНЫЙ ЧИЛЛЕР С ВОЗДУШНЫМ ОХЛАЖДЕНИЕМ (ТЕПЛОВОЙ НАСОС)

водопроводной воды на выходе установки должен быть установлен на трубопроводе выхода водопроводной воды установки, чтобы точно определять изменения температуры воды установки и контролировать нормальную работу установки. Для того чтобы датчик температуры воды точно определял температуру воды на выходе, необходимо открыть глухое отверстие на трубопроводе выхода водопроводной воды, а затем вставить датчик температуры в глухое отверстие. В противном случае устройство может выйти из строя.

(3) Требования к качеству воды

Чтобы избежать коррозии и засорения системы водоснабжения, убедитесь, что система водоснабжения соответствует следующим требованиям:

Стандарты качества воды					
Позиция		Система холодной и горячей воды (со стороны пользователя)		Тенденция	
		Циркулирующая вода	Вновь наполненная вода	Коррозия	Загрязнение
Показатель pH (25°C)		7,5-8.5	7,5-8,5	0	0
Мутность	NTU	≤10	≤3	0	0
Электропроводность (25°C)	мкс/см	≤400	≤300	0	0
Хлор	мг/л	≤30	≤30	0	
Сульфаты	мг/л	≤50	≤50	0	
Общее содержание железа	мг/л	≤1,0	≤0,3	0	0
Кальциевая жесткость (в пересчете на CaCO ₃)	мг/л	≤50	≤50		0
Общая щелочность (в пересчете на CaCO ₃)	мг/л	≤70	≤70		0
Растворенный кислород	мг/л	≤0,1	–		0
Органический фосфор (в пересчете на фосфор)	мг/л	≤0,5	–	0	0

Конкретные требования к качеству воды см. в стандарте GB/T 29044 «*Качество воды для систем отопления и кондиционирования воздуха*», а также и отраслевых стандартах предприятий. Качество воды должно быть проверено перед подачей воды в теплообменник установки. Если качество воды не соответствует требованиям, предъявляемым к воде для кондиционирования воздуха, требуется водоподготовка. Детали процесса водоподготовки см. в *Нормах проектирования промышленной рециркуляционной охлаждающей водоподготовки* или других соответствующих стандартах. Компания «TICA» не несет ответственности за повреждения установки, вызванные проблемами с качеством воды или неправильной обработкой воды.

(4) Испытание давлением и промывка

- а. Давление испытания на прочность всей водопроводной сети из металлических труб должно быть в 1,5 раза выше расчетного рабочего давления, но не должно быть ниже 0,6 МПа. После поддержания давления в течение 10 минут, падение давления не должно превышать 0,02 МПа и не должно происходить утечек, деформаций и других аномальных явлений. Давление для испытания на герметичность должно соответствовать расчетному рабочему давлению, и после поддержания давления в течение 60 минут не должно происходить утечек (обратите внимание, что давление в самой нижней точке не должно превышать опорного давления компонентов сети).
- б. Испытание давлением воды не должно проводиться при температуре окружающего воздуха ниже 5°C. Манометр для испытаний должен быть аттестован, точность не ниже уровня 1,5, а значение полной шкалы должно в 1,5-2,0 раза превышать максимальное измеряемое давление.
- в. Вода добавляется из нижней части системы, а воздух выпускается из верхней части. Во время испытания под давлением добавляйте воду медленно и равномерно, чтобы достичь нужного давления, остановите насос и проверьте систему. Ремонт нельзя производить при наличии давления в системе.
- г. После прохождения системой водоснабжения испытания давлением, несколько раз промойте водопровод (следите за тем, чтобы вода не проходила через чиллер и устройства воздушной стороны системы кондиционирования воздуха), пока из системы водоснабжения не будут удалены ил, ржавчина и другие примеси, а вода не перестанет быть мутной.
- д. После испытания давлением и промывки очистите водяной фильтр, установленный на входной трубе водопроводной воды, и фильтры на входах водяных насосов, разберите панель обслуживания чиллера с водяной стороны и очистите водяные фильтры, установленные на водоподводящих патрубках установки. Установите сервисную панель и проверьте ее на герметичность после очистки.

(5) Монтаж водяного бака-накопителя энергии

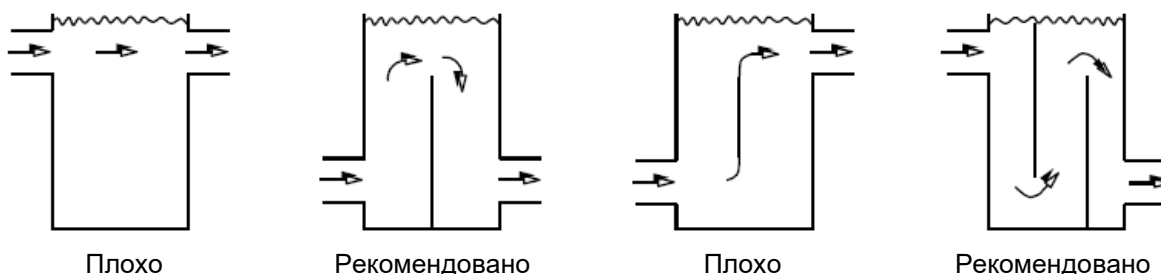
Для обеспечения точности регулирования и стабильности температуры воды на выходе, а также безопасной работы установки, система должна быть оснащена водяным баком минимального объема. Водяной бак может предотвратить частое увеличение/снижение нагрузки внутренних компрессоров установки и продлить срок службы установки. Контроллер ограничивает частое включение и выключение установки для предотвращения повреждения компрессора. Компрессор не может быть запущен более шести раз в час.

Минимальный объем воды в системе составляет около 10 л/кВт (то есть 1 м³ при охлаждающей способности установки 100 кВт, а объем воды в системе должен быть не менее 3 м³ для медицинских очистных и других технологических объектов кондиционирования воздуха). Размер водяного бака-накопителя энергии определяется

МОДУЛЬНЫЙ ИНВЕРТОРНЫЙ ЧИЛЛЕР С ВОЗДУШНЫМ ОХЛАЖДЕНИЕМ (ТЕПЛОВОЙ НАСОС)

исходя из разницы между расчетным минимальным объемом воды и фактическим объемом воды.

Чтобы выполнить вышеуказанные требования к объему воды, необходимо добавить один бак-накопитель энергии для общих объектов, а в баке для воды необходимо установить направляющие перегородки, чтобы предотвратить короткий поток воды. На рисунке ниже показана общая установка направляющих перегородок.



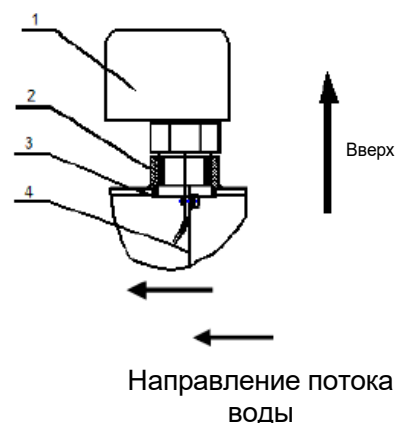
⚠ Предупреждение

В случаях с небольшим объемом воды для обеспечения стабильной работы установки необходимо установить водяной бак-накопитель энергии. В противном случае установка может быть повреждена из-за слишком высокой или слишком низкой температуры воды.

(6) Установка реле протока воды

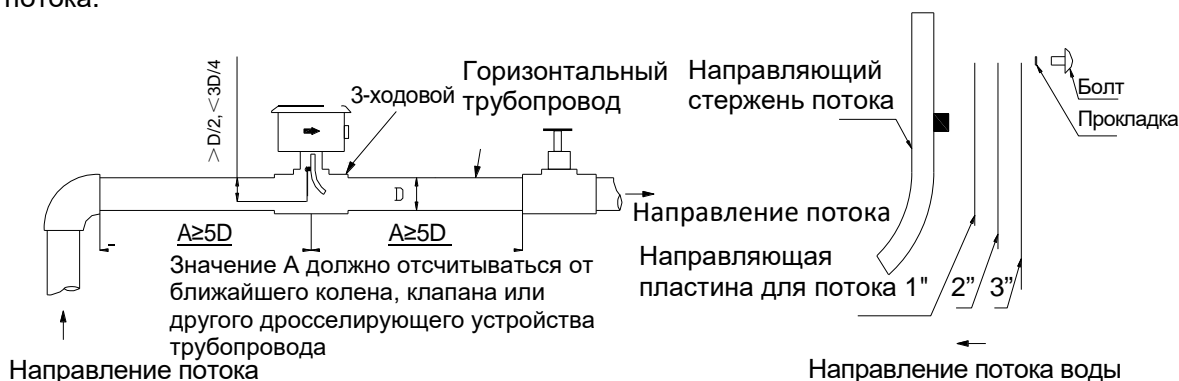
Размер реле протока воды с наружной резьбой - 1 дюйм. Реле протока воды должны располагаться вертикально и устанавливаться на прямом участке трубы. Длина прямого участка трубы до и после реле протока воды должна превышать диаметр трубы в 5 раз. (Подробный способ установки см. в руководстве, поставляемом вместе с реле протока воды). Реле протока воды чиллера с воздушным охлаждением (теплового насоса) должно быть установлено на трубопроводе выхода воды каждого установки, чтобы обеспечить достаточную циркуляцию воды во время нормальной работы установки, тем самым предотвращая повреждение теплообменника с водяной стороны из-за недостаточного потока воды или отсутствия воды во время работы установки.

Как показано на рисунке справа, реле протока воды состоит из контроллера реле потока воды (1), мембраны (4), соединителя реле протока воды (2) и короткой трубки 3. Когда вода проходит через реле протока воды, поток воды ударяет по мембране, что приводит к замыканию реле протока воды, тем самым замыкая контур. Когда поток воды отсутствует или очень мал, контур размыкается для защиты установки.



МОДУЛЬНЫЙ ИНВЕРТОРНЫЙ ЧИЛЛЕР С ВОЗДУШНЫМ ОХЛАЖДЕНИЕМ (ТЕПЛОВОЙ НАСОС)

На рисунке ниже показан способ установки реле протока воды и пластин направления потока.



(7) Установка воздушных выпускных клапанов

Автоматические воздушные выпускные клапаны используются для выпуска воздуха из системы водоснабжения, чтобы устройство работало правильно. Воздушный выпускной клапан устанавливается в самом высоком месте системы. Кроме того необходимо установить воздушные выпускные клапаны в верхних положениях некоторых секций. Воздушные выпускные клапаны предназначены для выпуска воздуха из системы, при наличии таковой.

(8) Установка расширительного водяного бака

Расширительный водяной бак предназначен для адаптации установки к изменениям объема воды, вызванным изменениями температуры, стабилизации давления в системе и добавления воды в систему. Расширительный водяной бак, как правило, устанавливается на трубе низкого давления (сторона всасывания водяного насоса) на высоте около 3 м выше самого высокого положения водопровода, чтобы обеспечить положительное давление на входе всасывания насоса и нормальную работу установки. Расширительный водяной бак должен быть изолирован от замерзания из-за низкой температуры окружающей среды зимой, чтобы не нарушить нормальное функционирование.

Его емкость рассчитывается по следующей формуле:

$$\text{Объем расширительного бака: } V = (0,03 \sim 0,034) V_c$$

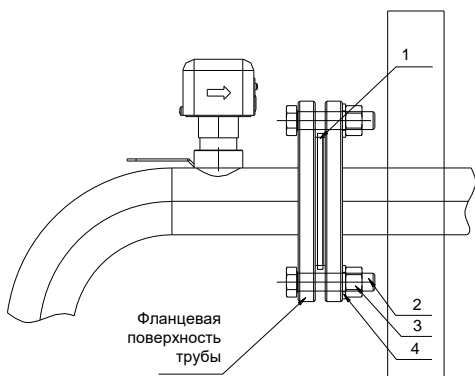
Где « V_c » означает объем воды в системе.

(9) Монтаж водопроводных труб

Трубы для сбора воды на входе и выходе установки:

Расстояние между трубами для сбора воды на входе и выходе и установкой, а также размер отверстий см. в схеме установки. Просверлите отверстия на входе и выходе воды каждого модуля, приварите водопроводные трубы DN65 или DN80, предусмотрите резьбовые или фланцевые соединения между водопроводными трубами и концом соединения установки, чтобы установка и водопроводные соединялись мягким способом. После монтажа всех трубопроводов проведите испытание давлением, а затем выполните теплоизоляцию.

В рамке из пунктирных линий указаны функции, выбранные заказчиком. Детали спецификации установки см. в следующей таблице.



№ поз.	Имя	Размер		К-во	Примечания
1	Прокладка фланца	TCAV065/130	DN65 $\delta \geq 5$ мм	2	Неопрен GB/T 14647
2	Болт	M16*70		8	GB/T 5781
3	Гайка	M16		8	GB/T 6170
4	Подкладка	16		8	GB/T97.1

⚠ Предупреждение

Ручной запорный клапан для регулировки потока воды должен быть установлен на водоподводящей трубе каждого модуля для обеспечения равномерного распределения потока воды при прокладке водопровода. В нижней части водовыпускной трубы каждого модуля необходимо установить дренажное отверстие для облегчения слива воды в зимний период.

Другие трубы:

Прокладка трубопроводов напрямую влияет на эффективность использования установок кондиционирования воздуха. Только квалифицированная монтажная бригада имеет право прокладывать трубопроводы, и установка должна соответствовать промышленным стандартам. Ниже приведены некоторые рекомендации по прокладке трубопроводов:

- Водопроводы должны устанавливаться с учетом высоты подъема установок с воздушной стороны, а также высоты днища балки. Высота установки определяет высоту и расположение трубопровода. Трубопроводы могут быть расположены параллельно или в шахматном порядке. Расположение в шахматном порядке допускается, если позволяют условия.
- Трубы обычно крепятся с помощью опор или подвесок. Форма и способ крепления опор и подвесок приведены в атласе национальных стандартов по монтажу. Трубы должны быть изолированы от опор и подвесок с помощью дерева или других изоляционных материалов в зависимости от условий на месте, чтобы предотвратить возникновение мостика холода. В таблице ниже приведены справочные расстояния между опорами и подвесками.

Диаметр мм	< DN25	DN25~DN32	DN40~DN50	DN70~DN80
Расстояние м	2,0	2,5	3,0	4,0

- Соблюдайте уклон от 1/1000 до 3/1000 независимо от расположения трубопровода. Наклонное расположение труб способствует выходу воздуха через конец трубопровода. Расстояние между двумя трубами должно быть в основном одинаковым, а расстояние между изоляцией должно быть сохранено, чтобы трубы были горизонтально ровными и установлены вертикально вверх. Не допускайте «U-образных» и «п-образных» изгибов. В противном случае в некоторых местах может произойти засорение, что приведет к ухудшению отвода воздуха и нарушению циркуляционной работы водяной системы.

- г. Соблюдайте уклон от 0,5% до 1% при расположении труб для отвода конденсата. Не поднимайте трубы для отвода конденсата, независимо от высоты подъема устройств воздушной стороны и от того, намотаны ли трубопроводы вокруг балки. Соблюдайте принцип близлежащего слива воды, определите точку слива, максимально укоротите трубопровод, уменьшите наклон трубопровода из-за уклона и поднимите высоту потолка. Для конденсатных труб необходима строгая теплоизоляция.
- д. Воздушные выпускные клапаны на трубопроводах необходимо устанавливать в зависимости от условий на месте. Обычно они устанавливаются в конце горизонтального трубопровода (длинного трубопровода), в верхней части стояков и на возвышенностях некоторых участков, чтобы обеспечить беспрепятственный выпуск воздуха из трубопроводной системы.
- е. Рекомендуется установить перепускной клапан для каждого слоя многослойного трубопровода кондиционирования воздуха, чтобы регулировать поток воды. В самой нижней точке трубопровода необходимо установить дренажный клапан, чтобы облегчить капитальный ремонт системы и слив воды, когда установка не используется в зимний период, тем самым предотвращая повреждение водопроводных труб в результате замерзания.
- ж. Рекомендуется использовать открытый расширительный водяной бак. Водяной бак должен быть установлен примерно на 3 м выше самой высокой точки системы, а место сопряжения водяного бака должно быть соединено с трубой обратной воды рядом с водяным насосом (для расширительного водяного бака также необходим воздушный выпускной клапан).

(10) Диаметр трубы

Предупреждение

Диаметр трубы влияет на эксплуатационное сопротивление системы при одинаковом расходе. Если позволяют условия, выбирайте трубы большего диаметра, чтобы уменьшить рабочее сопротивление системы и напор насоса.

В следующей таблице для справки приведены рекомендуемые расчетные значения идеального диаметра.

Идеальный расход воды в трубах (м/с)

Позиция	Выход водяного насоса	Вход водяного насоса	Основная труба	Опорная труба	Патрубок
Расход	2,4 – 3,6	1,2 – 2,1	1,2 – 4,5	0,9 – 3,0	1,5 – 2,1

Максимальный расход воды в трубах (м/с)

Годовое кол-во рабочих часов	1500	2000	3000	4000	5000
Расход	4,6	4,3	4,0	3,7	3,0

МОДУЛЬНЫЙ ИНВЕРТОРНЫЙ ЧИЛЛЕР С ВОЗДУШНЫМ ОХЛАЖДЕНИЕМ (ТЕПЛОВОЙ НАСОС)

Расход воды и потери сопротивления на единицу длины

Диаметр трубы Dn	15	20	25	32	40	50	70	80	100	125
Расход л/с	0 - 0,14	0,12 - 0,32	0,22 - 0,60	0,46 - 1,2	0,7 - 1,8	1,4 - 3,6	2,2 - 6	4 - 11	8 - 22	15 - 18
Потери кПа/100м	0 - 60	10 - 60	10 - 60	10 - 60	10 - 60	10 - 60	10 - 60	10 - 60	10 - 60	10 - 60

В приведенной ниже таблице указан диаметр трубы и необходимое количество устройств с воздушной стороны (вентиляторных доводчиков (ВД)). Данные основаны на ВД установки TCR300-TCR600. Используйте нижний предел, если размер ВД большой, и используйте верхний предел, если размер ВД маленький. Для других устройств с воздушной стороны определите диаметр водопроводной трубы на основании фактического расхода воды.

При установке двухходового клапана для ВД необходимо установить перепускной клапан, который должен иметь общую блокировку с двухходовым клапаном. Цель состоит в том, чтобы перепускной клапан был открыт, когда 2-ходовой клапан закрыт, чтобы предотвратить неравномерное сопротивление и поток воды.

Диаметр трубы Dn	15	20	25	32	40	50	70	80
Кол-во ВД	1	1 - 2	3 - 5	6 - 8	9 - 13	14 - 20	21 - 28	29 - 38

Предупреждение

Если для устройств с воздушной стороны установлены 2-ходовые клапаны, но не установлен перепускной клапан, количество установленных 2-ходовых клапанов не должно превышать 50% от общего количества устройств с воздушной стороны. Это делается для того, чтобы предотвратить чрезмерное количество закрытых 2-ходовых клапанов в условиях работы с частичной нагрузкой. В противном случае сопротивление воды будет слишком большим, насос будет перегружен и поврежден, и установка не сможет работать как положено.

(11) Выбор других компонентов системы водоснабжения

А. Обратный клапан:

Определите клапан в зависимости от диаметра водопроводной трубы. Диаметр соединительной трубы клапана обычно такой же, как и диаметр водопроводной трубы.

Б. Водяной фильтр:

Водяной фильтр используется для фильтрации загрязнений в системе водоснабжения и предотвращения повреждения теплообменника с водяной стороны. Водяной фильтр с более плотными ячейками обеспечивает лучший фильтрующий эффект. Рекомендуется использовать 16-20 ячеек.

В. Обратный клапан:

Обратный клапан используется для предотвращения обратного потока воды, который может повредить водяные насосы. Диаметр клапана соответствует диаметру входного и выходного отверстий водяных насосов.

Г. Перепускной клапан для устройств с воздушной стороны:

Перепускной клапан для устройств с воздушной стороны используется для взаимной блокировки с 2-ходовыми внутренними клапанами ВД. Двухходовые клапаны используются для регулировки потока воды внутреннего ВД, а избыточная охлажденная вода вытекает через перепускной клапан, чтобы предотвратить повреждение испарителя, когда общий поток воды уменьшается из-за того, что двухходовой клапан закрыт.

Д. Перепускной клапан дифференциального давления:

Если количество двухходовых клапанов, используемых для устройств с воздушной стороны, превышает 50% от количества устройств с воздушной стороны, а перепускные клапаны блокировки не используются, необходимо установить автоматические перепускные клапаны дифференциального давления на трубопроводе подачи и возврата водопроводной воды, а перепускная вода должна сначала проходить через водяной бак-накопитель энергии, а затем поступать в установку. Таким образом, низкотемпературная вода не попадет в установку и не повредит испаритель.

5. Электромонтаж

(1) Электропитание и электрические параметры установки

Минимальное пусковое напряжение установки должно быть выше 90% от номинального, во время работы напряжение должно быть в пределах $\pm 10\%$ от номинального, а разница напряжения между фазами должна быть в пределах $\pm 2\%$.



Слишком высокое или слишком низкое напряжение оказывает негативное воздействие на устройство. Если напряжение не стабильно, в момент начала работы установки будет генерироваться чрезмерный ток. Следовательно, установка не сможет запуститься.



Расстояние (т. е. падение напряжения) между местом установки чиллера и распределительным шкафом, а также сила тока должны учитываться для диаметра проводящего провода. Затем определите путь линии распределения питания и мощность главного выключателя, чтобы обеспечить нормальную работу установки.

Предупреждение

Главный контроллер должен быть подключен к той же системе электропитания, что и установка.

Диаметр входного провода питания установки рекомендуется определять в соответствии с таблицей:

МОДУЛЬНЫЙ ИНВЕРТОРНЫЙ ЧИЛЛЕР С ВОЗДУШНЫМ ОХЛАЖДЕНИЕМ (ТЕПЛОВОЙ НАСОС)

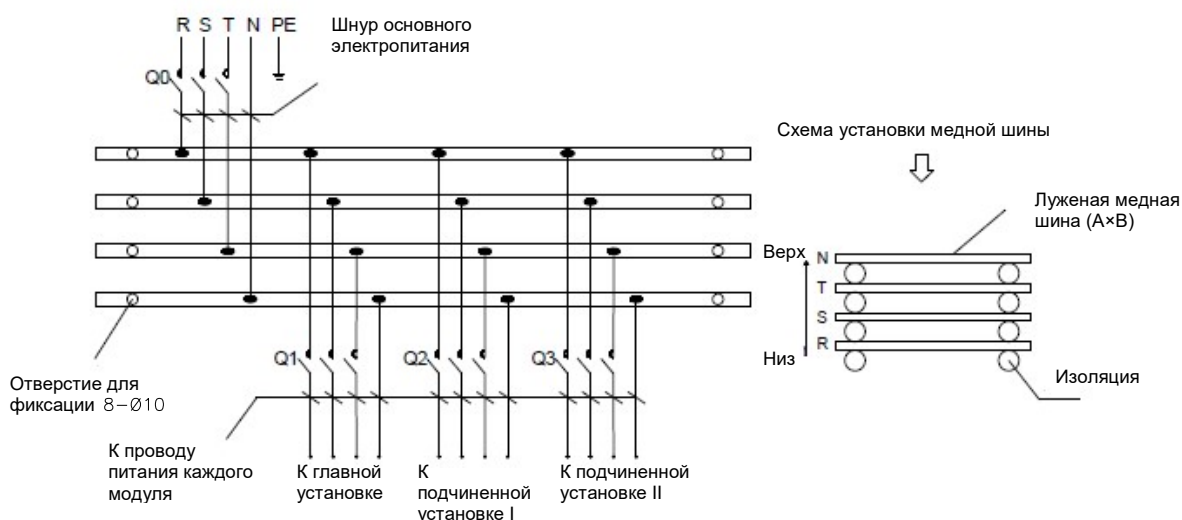
Модель	Макс. рабочий ток (А)	Мин. площадь поперечного сечения провода питания (mm ²)			Мощность автоматического выключателя (А)	Соединительный провод связи (RVVP)	Размер медной шины (А x В)
		фаза	нейтраль	земля			
TCAV035	30,5	10	10	10	40	Стандартный провод для соединения чиллера и пульта дистанционного управления имеет длину 30 м.	Площадь поперечного сечения медного стержня (А x В) должна быть не меньше площади основного силового провода.
TCAV065	50	16	16	16	63		
TCAV130	100	50	25	25	125		

Примечания:

- а. Указанные выше параметры автоматического выключателя и шнура питания основаны на максимальной мощности (максимальном токе) установки (кондиционера).
- б. Технические характеристики шнура питания, приведенные в таблице, основаны на температуре окружающей среды 30°C в воздухе, 20°C на земле и многожильном ПВХ кабеле с рабочей температурой 70°C, при прокладке в кабельном лотке открытым способом (GB/T 16895.15-2002, таблица 52-С3). Технические характеристики шнура питания могут быть скорректированы с учетом национальных стандартов в зависимости от условий эксплуатации.
- в. Характеристики автоматического выключателя, приведенные в таблице, основаны на температуре окружающей среды 30°C, при включенном автоматическом выключателе. Технические характеристики автоматического выключателя могут быть скорректированы в соответствии с документом о технических характеристиках автоматического выключателя в зависимости от условий эксплуатации.
- г. Допустимая нагрузка по току в таблице рассчитана для случая, когда длина провода составляет менее 20 метров, и должна быть скорректирована согласно соответствующим национальным стандартам на основе фактической длины провода.

(2) Электрическая проводка установки

На приведенном ниже рисунке показаны три установки в качестве примера для иллюстрации монтажа на месте и распределения питания. Для других установок можно использовать аналогичный метод.



МОДУЛЬНЫЙ ИНВЕРТОРНЫЙ ЧИЛЛЕР С ВОЗДУШНЫМ ОХЛАЖДЕНИЕМ (ТЕПЛОВОЙ НАСОС)

Примечания:

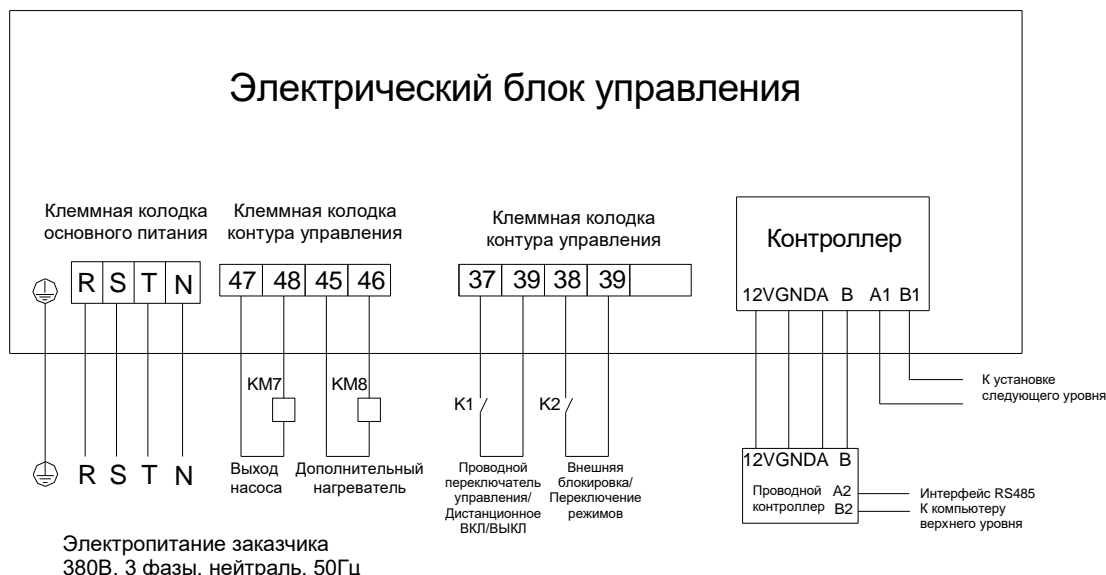
- а. Стандартная мощность установки составляет 380 В переменного тока 3 фазы, нейтраль, 50 Гц.
- б. Q0 и Q1/Q2/Q3 являются воздушными выключателями, рекомендуется использовать воздушные выключатели типа D.
- в. Q0 и (Q1/Q2/Q3) должны быть выбраны вместе.
- г. При монтаже учитывайте нагрузку водяных насосов и другие нагрузки, а также выбирайте воздушные выключатели, силовые провода и медные шины в зависимости от реальной ситуации.
- д. Медные шины устанавливаются вертикально. См. схему установки медных шин.
- е. Медные шины не требуются при монтаже менее двух модулей.
- ж. Схема электропроводки рекомендована производителем. Компоненты, показанные на рисунке, предоставляются на месте и не входят в комплект поставки.

⚠ Внимание

Для обеспечения личной безопасности подключите заземляющие провода установки в соответствии с электротехническими нормами.

В установке используются спиральные компрессоры охлаждения. Запрещено запускать компрессоры в обратном направлении. Проверьте, правильно ли работают источник электропитания и электрические компоненты установки.

(3) Схема электрических соединений установки



Примечания:

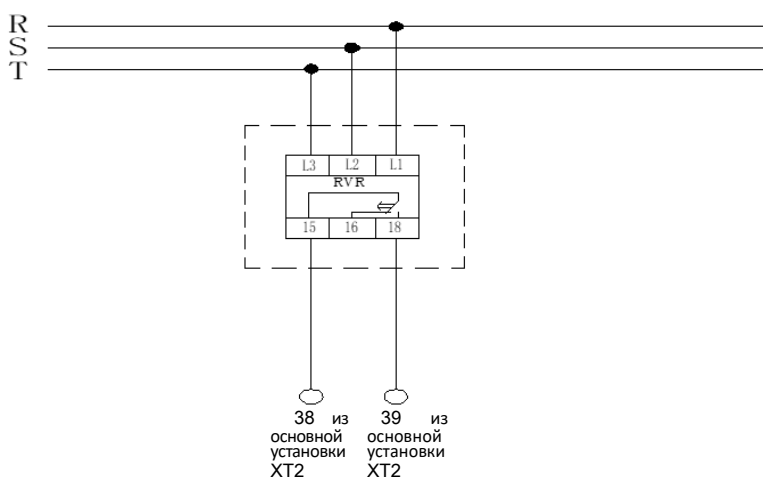
1. На предыдущем рисунке показана проводка на месте.
2. Если установка является основной, подключите провода в соответствии с рисунком.
3. Функции переключения режимов и дистанционного включения/выключения стандартной установки не активны. Чтобы включить их, установите DIP-переключатель в режим дистанционного управления. K1 используется для включения/выключения питания. (Когда K1 открыт, он указывает на отключение питания. Когда K1 закрыт, он указывает на включение питания). K2 используется для переключения режимов. (Когда K2 открыт, он указывает на режим охлаждения. Когда K2 закрыт, он указывает на режим нагрева). Проводной контроллер нельзя использовать для включения/выключения питания.
4. В режиме местного управления групповое управление зданиями может осуществляться через интерфейс RS485 на проводном контроллере. В режиме дистанционного управления проводной контроллер можно не подключать.
5. Если установка оснащена сенсорным экраном, требуется адаптер питания.
6. Этот рисунок приведен для справки. Подробнее см. принципиальную схему, наклеенную на устройство.

(4) Установка устройства защиты чередования фаз

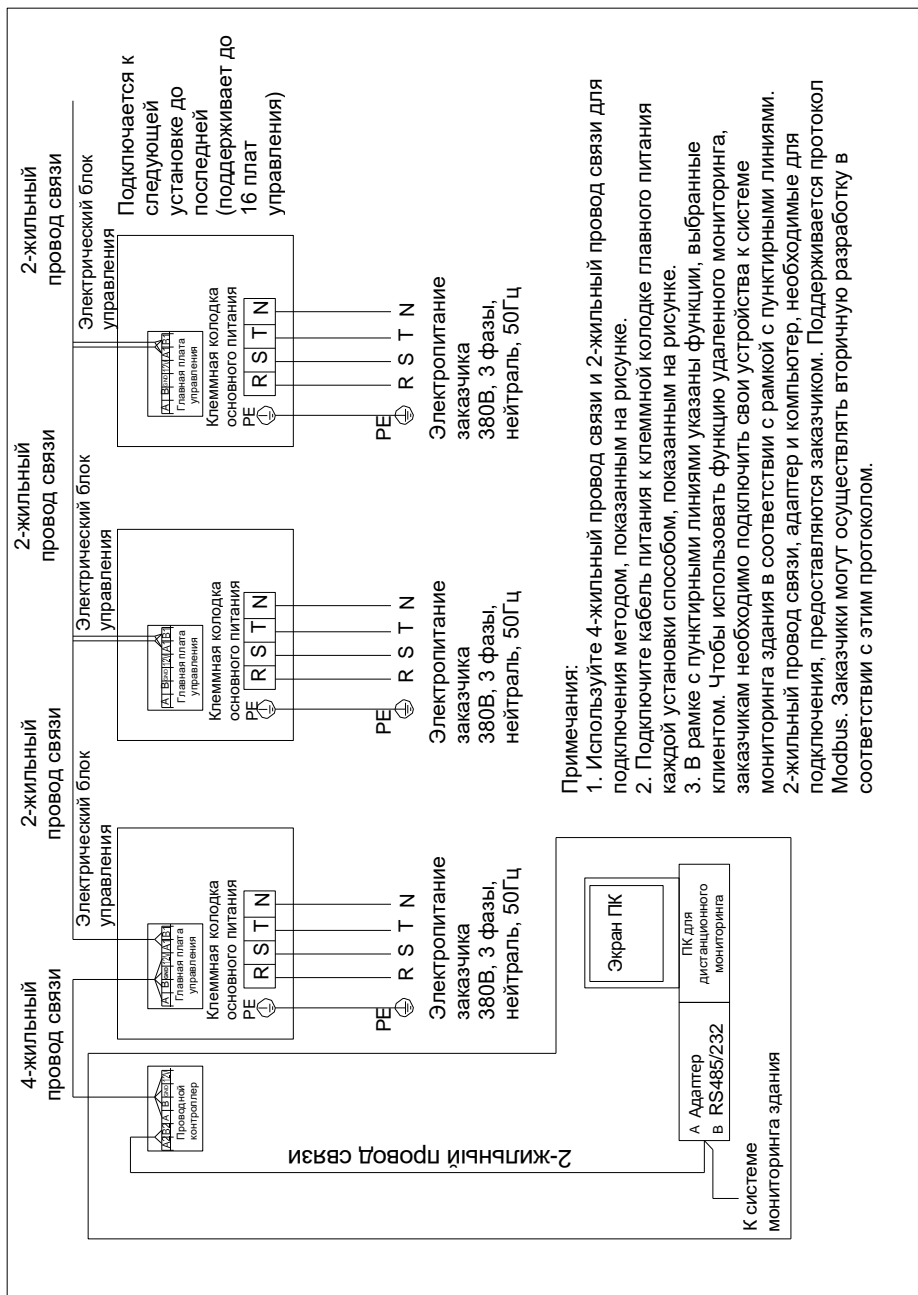
Если в электросети установки могут возникать колебания напряжения или проблема дисбаланса фаз, необходимо установить устройство защиты чередования фаз. Выбранное устройство защиты чередования фаз должно иметь возможность автоматического сброса. Рекомендуемая модель: DPB52CM44; бренд: CARLO GAVAZZI (которую можно приобрести в компании «TICA»).

Для набора параллельных основных/подключенных установок достаточно добавить устройство защиты чередования фаз. Устройство защиты чередования фаз устанавливается в распределительном шкафу главного ввода питания.

На следующем рисунке показан способ подключения. 38/39 обозначает клеммную колодку цепи электрического блока управления и клеммную колодку внешнего замка соответственно. Клемма 15 и клемма 18 замыкаются сразу после включения установки защиты чередования фаз. В случае обрыва фазы, реверса, перенапряжения, пониженного напряжения или межфазного дисбаланса клеммы 15 и 18 размыкаются.



(5) Принципиальная схема соединения установок



⚠ Предупреждение

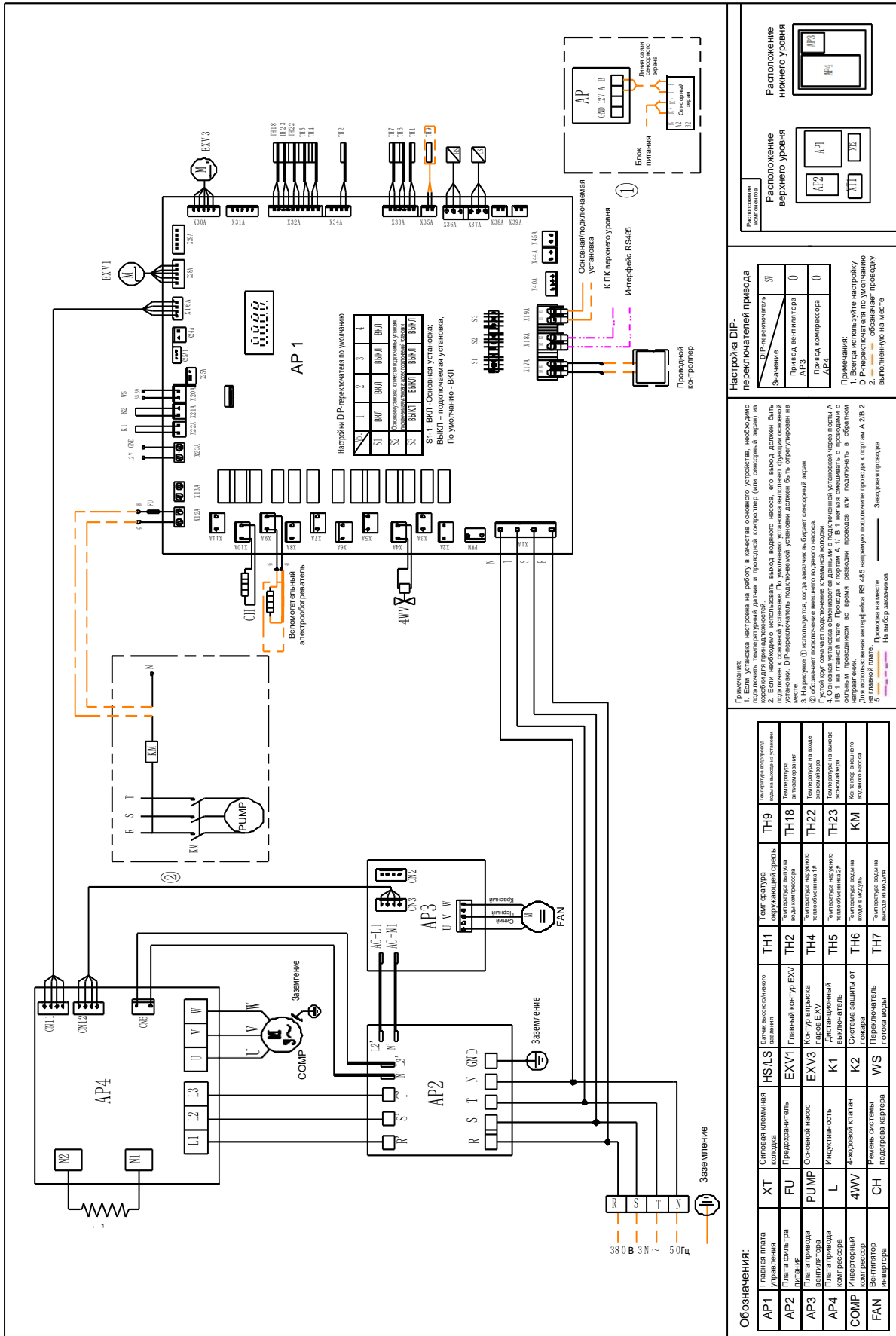
Приведенные ниже электрические схемы относятся к стандартным установкам. Схема, приведенная в руководстве, может отличаться от фактической схемы, наклеенной на установку, в связи с инновациями и усовершенствованием продукции. Схема, наклеенная на установку, имеет преимущественную силу.

Для электрических схем других нестандартных установок см. схему, наклеенную на корпус установки (6) Electrical Schematic Diagram of the Unit

Примечание: Электрические схемы установок следующих моделей зависят от фактических компонентов установок.

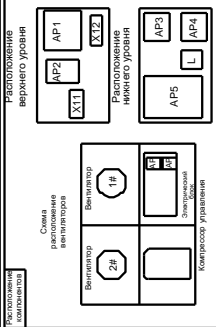
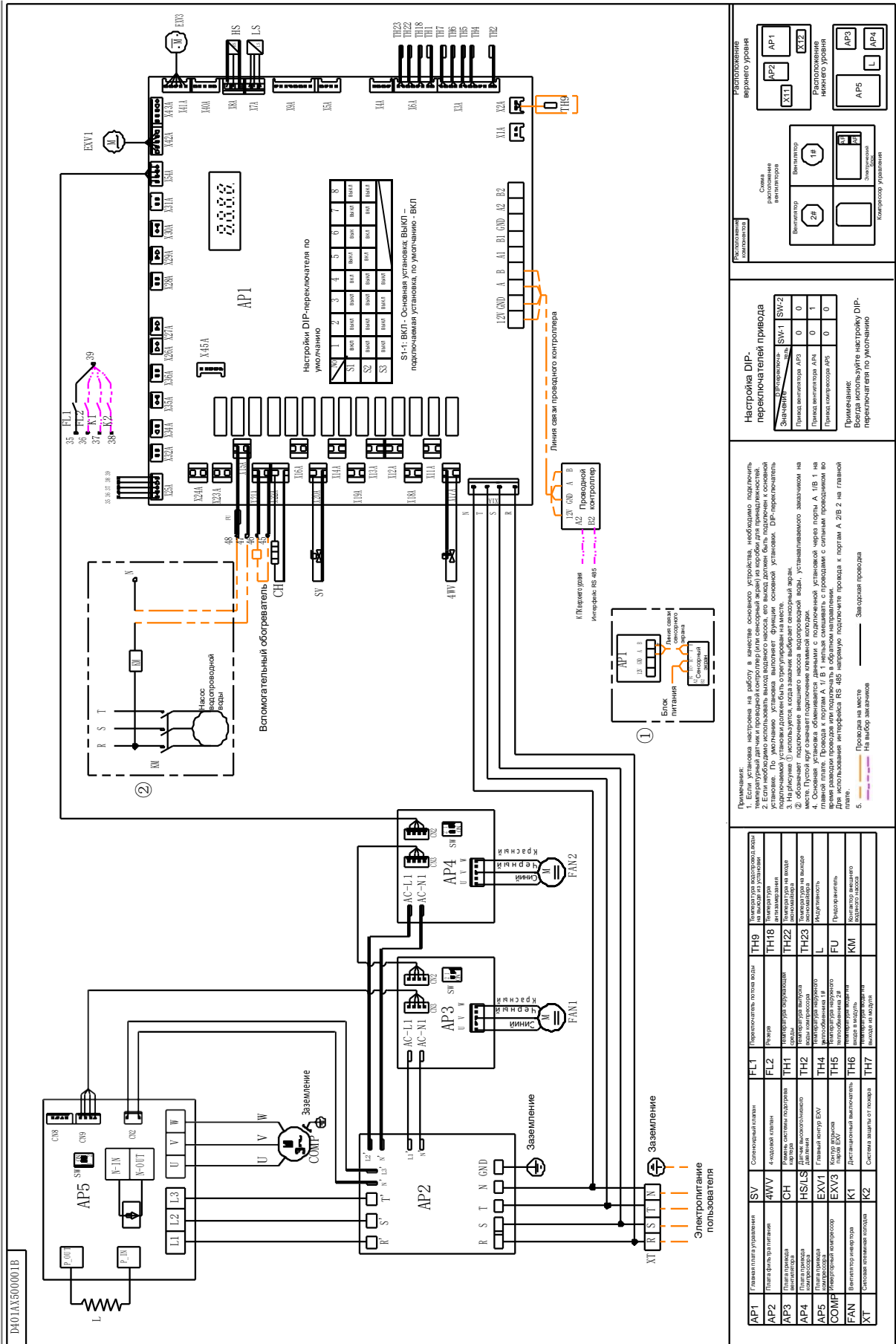
МОДУЛЬНЫЙ ИНВЕРТОРНЫЙ ЧИЛЛЕР С ВОЗДУШНЫМ ОХЛАЖДЕНИЕМ (ТЕПЛОВЫЙ НАСОС)

TCAV035BHE



МОДУЛЬНЫЙ ИНВЕРТОРНЫЙ ЧИЛЛЕР С ВОЗДУШНЫМ ОХЛАЖДЕНИЕМ (ТЕПЛОВЫЙ НАСОС)

TCAV065BHE



Настройка DIP-переключателей привода

Значение	SW-1	SW-2
Полож. вентилятора AP1	0	0
Полож. вентилятора AP4	0	1
Полож. компрессора AP5	0	0

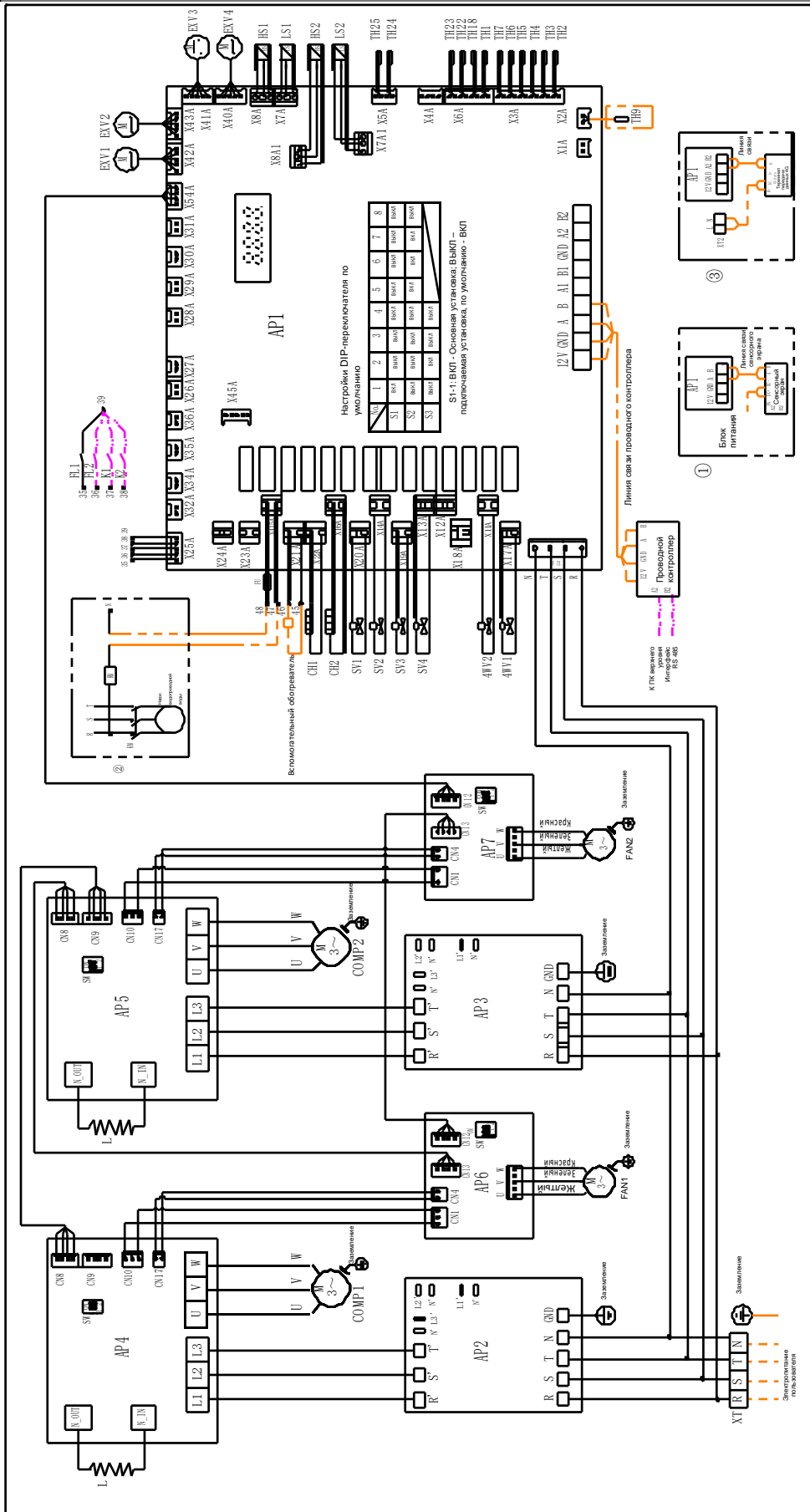
Примечание:
Всегда используйте настройку DIP-переключателя по умолчанию.

Примечания:
1. При выборе настройки на экране на качество работы устройства, выбравшееся значение температуры датчика и проводной контроллер (или сенсорный экран) из коробки для проводной системы. Если необходимо использовать выход водного насоса, его выход должен быть подключен к основной подводящей установке. Установка. DIP-переключатель подводящей установки должен быть установлен на место.
2. На дисплее (1) используется, когда значение выбирает сенсорный экран.
3. Обозначает подключение внешнего насоса водоснабжающей воды, устанавливаемого заказчиком на главной плате. Провода к портам A, T и V нельзя смешивать с проводами с сигналами проводником во втулке. Провода к портам A, T и V нельзя смешивать с проводами с сигналами проводником во втулке. Для использования интерфейса RS 485 необходимо подключить провода к портам A, 2B и 2 на главной плате.
4. Основная установка обозначается данными с подводящей установки через порты A, 1B, 1 на главной плате. Провода к портам A, T и V нельзя смешивать с проводами с сигналами проводником во втулке. Для использования интерфейса RS 485 необходимо подключить провода к портам A, 2B и 2 на главной плате.
5. Провода на месте — Заворачивать
На выбор заказчика

AP1	AP2	AP3	AP4	AP5	COMF	FAN	XT
Плата платы управления	Плата фильтра питания	Плата драйвера инвертора	Плата драйвера инвертора	Плата драйвера инвертора	Плата драйвера инвертора	Плата драйвера инвертора	Плата драйвера инвертора
SV	4WV	CH	HS/LS	EXV1	EXV3	K1	K2
Переключатель отвода воды	Указатель	Кнопка для сброса	Кнопка для сброса	Кнопка для сброса	Кнопка для сброса	Кнопка для сброса	Кнопка для сброса
TH9	TH18	TH1	TH2	TH3	L	FU	KM
Температура конденсатора	Температура испарителя	Температура воздуха	Температура воздуха	Температура воздуха	Температура воздуха	Температура воздуха	Температура воздуха
TH19	TH22	TH23	TH24	TH25	TH26	TH27	
Температура конденсатора	Температура испарителя	Температура воздуха	Температура воздуха	Температура воздуха	Температура воздуха	Температура воздуха	
FL1	FL2	TH1	TH2	TH3	TH4	TH5	TH6
Селекторный клапан	Селекторный клапан	Селекторный клапан	Селекторный клапан	Селекторный клапан	Селекторный клапан	Селекторный клапан	Селекторный клапан
FL3	FL4	FL5	FL6	FL7	FL8	FL9	FL10
Селекторный клапан	Селекторный клапан	Селекторный клапан	Селекторный клапан	Селекторный клапан	Селекторный клапан	Селекторный клапан	Селекторный клапан

МОДУЛЬНЫЙ ИНВЕРТОРНЫЙ ЧИЛЛЕР С ВОЗДУШНЫМ ОХЛАЖДЕНИЕМ (ТЕПЛОВОЙ НАСОС)

TCAV130BHE



Настройка DIP-переключателей привода

Датчик	SW-1	SW-2
Выход компрессора AP1	0	0
Выход компрессора AP2	0	1
Выход компрессора AP3	0	0
Выход компрессора AP4	0	0
Выход компрессора AP7	0	1

Примечание: Всегда используйте настройку DIP-переключателя по умолчанию.

Примечания:

- Если установка настроена на работу в качестве основного устройства, необходимо подключить температурный датчик и проводной контроллер (или сенсорный экран) на клеммной панели основного устройства. По умолчанию установка должна быть настроена на работу в качестве основного устройства. Подключенное устройство должно быть настроено на работу в качестве основного устройства. DIP-переключатель подключения устройства должен быть настроен на работу в качестве основного устройства.
- Обеспечивает подключение внешнего насоса водопроводной воды. Устанавливаемого заказчика на месте. Пустой модуль обеспечивает подключение клеммы колодки.
- Основное устройство обеспечивает данные с подключенной установкой через порты A, TB 1 на время разгрузки процессора или подключения в обратном направлении. Для использования интерфейса RS-485 направьте подключение провода к портам A, 2B 2 на главной плате.
- Провод на месте. На выбор заказчика.
- Заводская прошивка.

Имя сигнала	Функция	Терминал
TH9	Переключатель потока воды	TH9
TH18	Реле	TH18
TH22	Температура охлаждающей воды	TH22
TH23	Температура воздуха на входе	TH23
TH24	Температура воздуха на выходе	TH24
TH25	Температура воздуха на входе	TH25
TH26	Температура воздуха на выходе	TH26
TH27	Температура воздуха на входе	TH27
TH28	Температура воздуха на выходе	TH28
TH29	Температура воздуха на входе	TH29
TH30	Температура воздуха на выходе	TH30
TH31	Температура воздуха на входе	TH31
TH32	Температура воздуха на выходе	TH32
TH33	Температура воздуха на входе	TH33
TH34	Температура воздуха на выходе	TH34
TH35	Температура воздуха на входе	TH35
TH36	Температура воздуха на выходе	TH36
TH37	Температура воздуха на входе	TH37
TH38	Температура воздуха на выходе	TH38
TH39	Температура воздуха на входе	TH39
TH40	Температура воздуха на выходе	TH40
TH41	Температура воздуха на входе	TH41
TH42	Температура воздуха на выходе	TH42
TH43	Температура воздуха на входе	TH43
TH44	Температура воздуха на выходе	TH44
TH45	Температура воздуха на входе	TH45
TH46	Температура воздуха на выходе	TH46
TH47	Температура воздуха на входе	TH47
TH48	Температура воздуха на выходе	TH48
TH49	Температура воздуха на входе	TH49
TH50	Температура воздуха на выходе	TH50
TH51	Температура воздуха на входе	TH51
TH52	Температура воздуха на выходе	TH52
TH53	Температура воздуха на входе	TH53
TH54	Температура воздуха на выходе	TH54
TH55	Температура воздуха на входе	TH55
TH56	Температура воздуха на выходе	TH56
TH57	Температура воздуха на входе	TH57
TH58	Температура воздуха на выходе	TH58
TH59	Температура воздуха на входе	TH59
TH60	Температура воздуха на выходе	TH60
TH61	Температура воздуха на входе	TH61
TH62	Температура воздуха на выходе	TH62
TH63	Температура воздуха на входе	TH63
TH64	Температура воздуха на выходе	TH64
TH65	Температура воздуха на входе	TH65
TH66	Температура воздуха на выходе	TH66
TH67	Температура воздуха на входе	TH67
TH68	Температура воздуха на выходе	TH68
TH69	Температура воздуха на входе	TH69
TH70	Температура воздуха на выходе	TH70
TH71	Температура воздуха на входе	TH71
TH72	Температура воздуха на выходе	TH72
TH73	Температура воздуха на входе	TH73
TH74	Температура воздуха на выходе	TH74
TH75	Температура воздуха на входе	TH75
TH76	Температура воздуха на выходе	TH76
TH77	Температура воздуха на входе	TH77
TH78	Температура воздуха на выходе	TH78
TH79	Температура воздуха на входе	TH79
TH80	Температура воздуха на выходе	TH80
TH81	Температура воздуха на входе	TH81
TH82	Температура воздуха на выходе	TH82
TH83	Температура воздуха на входе	TH83
TH84	Температура воздуха на выходе	TH84
TH85	Температура воздуха на входе	TH85
TH86	Температура воздуха на выходе	TH86
TH87	Температура воздуха на входе	TH87
TH88	Температура воздуха на выходе	TH88
TH89	Температура воздуха на входе	TH89
TH90	Температура воздуха на выходе	TH90
TH91	Температура воздуха на входе	TH91
TH92	Температура воздуха на выходе	TH92
TH93	Температура воздуха на входе	TH93
TH94	Температура воздуха на выходе	TH94
TH95	Температура воздуха на входе	TH95
TH96	Температура воздуха на выходе	TH96
TH97	Температура воздуха на входе	TH97
TH98	Температура воздуха на выходе	TH98
TH99	Температура воздуха на входе	TH99
TH100	Температура воздуха на выходе	TH100

VI. Ввод в эксплуатацию и описание работы установки

Предупреждение

Перед включением в пробную эксплуатацию обязательно проверьте всю систему кондиционирования воздуха. Обратите внимание на следующие аспекты:

1. Проверка устройств воздушной стороны установки кондиционирования воздуха

- ⏪ Проверьте правильность подключения питания всех внутренних устройств воздушной стороны и правильность работы вентилятора.
- ⏪ Проверьте, открыты ли обратные клапаны на входе и выходе внутренних устройств воздушной стороны.
- ⏪ Проверьте, полностью ли удален воздух из системы водоснабжения внутренних устройств воздушной стороны. Если в ВД есть воздух, откройте воздушный выпускной клапан, чтобы выпустить воздух.

2. Проверка трубопровода системы

- ⏪ Проверьте правильность установки трубопровода системы, трубопровода для пополнения воды, манометра и термометра.
- ⏪ Проверьте, превышает ли статическое давление воды на обратном трубопроводе установки 5,0 мН₂O.
- ⏪ Проверьте чистоту трубопровода системы, наличие хладагента в трубопроводе, а также полностью ли выпущен воздух.
- ⏪ Убедитесь, что все клапаны, которые должны быть открыты, в системе открыты, клапаны, которые должны быть закрыты, закрыты.
- ⏪ Проверьте, приняты ли надлежащие меры по теплоизоляции и отводу конденсата из системы трубопроводов.
- ⏪ Проверьте, быстро ли реагируют на команды расширительный водяной бак и устройство пополнения воды, а также полностью ли выпущен воздух в водопроводных трубах. Перед запуском водяных насосов откройте воздушные выпускные клапаны и проверьте, вытекает ли вода. Если нет, то воздух удален не полностью. В этом случае не запускайте водяные насосы. Проверьте расширительный водяной бак и систему пополнения воды, чтобы убедиться, что воздух полностью выпущен. Запустите водяные насосы после того, как убедитесь, что трубопровод заполнен водой. Не запускайте водяные насосы в случае нехватки воды.
- ⏪ Проверьте, не засорен ли фильтр системы водоснабжения, убедитесь, что линия подачи воды чистая, без засоров.
- ⏪ Проверьте, правильно ли установлено реле протока воды и правильно ли подключена проводка.

3. Проверка системы распределения электроэнергии

- ⏪ Проверьте, соответствует ли электропитание требованиям, указанным в руководстве и на паспортной табличке установки. Колебания напряжения должны быть в пределах $\pm 10\%$.
- ⏪ Проверьте, все ли линии электропитания и управления подключены на месте, правильно ли подключены провода в соответствии с электрической схемой,

МОДУЛЬНЫЙ ИНВЕРТОРНЫЙ ЧИЛЛЕР С ВОЗДУШНЫМ ОХЛАЖДЕНИЕМ (ТЕПЛОЙ НАСОС)

надежно ли заземление, закреплены ли все клеммы электропроводки.

- ⏪ Проверьте, установлен ли датчик измерения температуры водопроводной воды на выходе установки через глухое отверстие, и можно ли точно измерить температуру водопроводной воды на выходе.

4. Проверка установки

- ⏪ Проверьте, в хорошем ли состоянии внешний вид установки и система трубопроводов внутри установки после транспортировки и разгрузки.
- ⏪ Проверьте, правильно ли проложены электрические линии установки, установлено ли реле протока воды и подключено ли оно к контуру управления, есть ли взаимная блокировка контактора насоса с контуром управления, правильно ли подключен датчик температуры водопроводной воды на выходе установки.
- ⏪ Проверьте, не соприкасаются ли лопасти вентилятора с неподвижной пластиной и защитной сеткой установки.

Предупреждение

Пробная эксплуатация установки может осуществляться только квалифицированными специалистами. Заказчикам не разрешается вводить установку в эксплуатацию и запускать ее. В противном случае система кондиционирования воздуха может быть повреждена, а в тяжелых случаях это может привести к травмам.

Во время пробной эксплуатации обратите внимание на следующие моменты:

- После комплексной проверки всей системы и подтверждения ее соответствия требованиям приступайте к общей пробной эксплуатации. Прогрейте компрессор в течение 24 часов перед пробным запуском.
- Подключитесь к источнику питания, проверьте, нормально ли работает защита чередования фаз, а затем запустите главный контроллер (чиллер запустится автоматически через 3 минуты). Запустите водяной насос. Убедившись, что водяной насос работает правильно, проверьте, находится ли рабочий ток компрессора в пределах нормы, правильно ли направление вращения вентилятора и не возникает ли необычный звук.
- Если на главном контроллере отображается сбой питания, это означает, что последовательность фаз входящего электропитания установки неправильная. Поменяйте местами только последовательность фаз электропитания. Не изменяйте внутренние линии установки. В противном случае важные детали внутри установки будут повреждены.
- Проверьте, в норме ли холодное и горячее преобразование каждого элемента установки, и находится ли значение давления, отображаемое на манометре, в пределах нормального диапазона. Поддерживайте пробную эксплуатацию устройства в течение определенного периода времени. Вводите установку в нормальную эксплуатацию только после того, как убедитесь в отсутствии неисправностей.
- После пробной эксплуатации очистите водяной фильтр и снова закрепите все клеммы электропроводки. После этого установку можно вводить в нормальную эксплуатацию.
- Для продления срока службы установки не запускайте и не останавливайте ее слишком часто.

МОДУЛЬНЫЙ ИНВЕРТОРНЫЙ ЧИЛЛЕР С ВОЗДУШНЫМ ОХЛАЖДЕНИЕМ (ТЕПЛОВОЙ НАСОС)

- ж. Если установка неисправна, выясните причину неисправности в соответствии с причинами неисправности, отображаемыми на контроллере, и устраните неисправность. После устранения неисправности контроллер выполнит автоматическое обнаружение и запустит соответствующие системы.
- з. Все защитные выключатели правильно настроены перед поставкой. Не настраивайте их самостоятельно; в случае неправильной настройки вы несете ответственность за любой возникший ущерб.

VII. Описание работы контроллера установки

1. Меры предосторожности

Предупреждение

Контроллер чиллера с воздушным охлаждением (теплового насоса) представляет собой высокоточный комплектный узел. Перед выполнением любой операции внимательно изучите данное руководство по контроллеру. Любая неправильная операция может привести к повреждению установки или травме.

При монтаже и эксплуатации обратите внимание на следующие моменты:

(1) Меры предосторожности при монтаже

- Перед монтажом внимательно прочитайте данное руководство и подключите провода, ориентируясь на схему подключения.
- Контроллер должен быть установлен на твердой поверхности и должен быть защищен от дождя, статического электричества, ударов или скопления пыли, которые оказывают неблагоприятное воздействие на плату управления и даже могут привести к повреждению контроллера.
- Используйте только те вспомогательные устройства, которые предоставлены или указаны компанией «TICA». Использование любых посторонних аксессуаров может привести к выходу контроллера из строя или поражению электрическим током.
- Проводка должна осуществляться в соответствии с принципом отделения сильных электрических проводников от слабых. Кабели управления должны быть проложены отдельно от сильных электрических проводников и должны быть экранированы. Если их нельзя проложить отдельно, соблюдайте расстояние между ними не менее 50 мм и примите меры по экранированию. Категорически запрещается связывать вместе сильные и слабые электрические проводники при прокладке кабеля. В противном случае контроллер может работать неправильно или быть поврежден.
- Силовые провода должны быть надежно соединены, иметь хороший контакт и хорошее состояние изоляционного слоя. Свободные или сломанные провода электропитания могут привести к поражению электрическим током, короткому замыканию и даже пожару. Установки кондиционирования воздуха должны быть надлежащим образом заземлены.

(2) Меры предосторожности при эксплуатации

- Не используйте острые предметы при работе с установкой. Избегайте чрезмерных усилий, чтобы не повредить панель контроллера. Не перекручивайте и не тяните провода контроллера. В противном случае компоненты управления могут выйти из строя.
- Необходимо использовать источник питания, соответствующий требованиям. Использование некачественного источника питания может привести к повреждению контроллера.
- На плату контроллера подается мощное питание 220 В переменного тока. Поэтому соблюдайте осторожность при эксплуатации контроллера.
- Обязательно контролируйте состояние работы установки кондиционирования воздуха через контроллер. Запрещается вставлять и вынимать вилку питания для включения/выключения установки.

(3) Меры предосторожности при обслуживании

- Если контроллер неисправен, пользователям не разрешается ремонтировать его самостоятельно; следует своевременно связаться с производителем.
- Обслуживание и ремонт установки возможны только при выключенной установке и отключенном питании.

Контроллер и изделие, указанные в данном документе, используются в универсальных условиях. Если изделие должно использоваться в неблагоприятных условиях (включая жесткие условия с электромагнитными помехами), необходимо заранее указать улучшенные средства защиты от помех. При отсутствии специальных требований поставляются универсальные изделия.

2. Область применения

Серия чиллеров с воздушным охлаждением (тепловые насосы) представляет собой модульные комбинированные установки кондиционирования воздуха компании «TICA». Их система управления состоит из микросхемы управления чиллером (вход/выход), микросхемы управления вспомогательной платой и панели централизованного управления работой.

Данное руководство по эксплуатации применимо к установкам кондиционирования воздуха серии модульных чиллеров с воздушным охлаждением (тепловых насосов).

3. Характеристики системы

(1) Применяемая система кондиционирования воздуха

Один водяной насос на выходе, один вентилятор, один кожухотрубчатый теплообменник и один компрессор составляют одну независимую систему преобразования энергии. Один модуль имеет одну полностью независимую систему, а один или несколько (максимум 16) модулей составляют модульный чиллер с воздушным охлаждением (тепловой насос).

(2) Сетевое управление

Используются последовательные шины RS485. Кабели связи могут быть просто подключены для создания локальной сети.

(3) Основные функции

Режим водяного насоса или заданный пользователем режим нагрева/охлаждения;

Функция включения/выключения по времени, которая позволяет установить выходные и три праздничных дня для работы установки;

Автоматическая диагностика и устранение неисправностей, интеллектуальный контроль размораживания и интеллектуальный контроль работы против замерзания;

Уникальный нечеткий метод управления энергией и оптимальное согласование нагрузки.

(4) Для обеспечения надежности входных сигналов выполняется цифровая фильтрация всех собранных входных сигналов. Буферизация выходных сигналов происходит на нескольких уровнях, поэтому не происходит неправильной работы или дрожания, что обеспечивает надежную и стабильную работу установки.

МОДУЛЬНЫЙ ИНВЕРТОРНЫЙ ЧИЛЛЕР С ВОЗДУШНЫМ ОХЛАЖДЕНИЕМ (ТЕПЛОВОЙ НАСОС)

(5) Для настройки параметров используется разрешение на защиту паролем. Все параметры, которые необходимо установить, имеют соответствующие значения по умолчанию, которые используются при первом запуске или при необходимости восстановления значений по умолчанию.

4. Описание работы установки


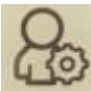
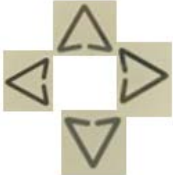

(1) Инструкции проводного контроллера

(А) Выход проводного контроллера 120 сенсорного типа:

(Выход проводного контроллера 120 сенсорного типа:



(Размеры проводного контроллера 120 сенсорного типа: 120мм*120мм, расстояние между отверстиями для нижнего монтажа: 60 мм)


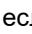
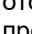



Значок	Название	Функция
	Запрос	1) Ошибки запросов в основном интерфейсе.
	Меню	1) Нажмите Меню , чтобы войти в меню функций на основном интерфейсе. 2) Нажмите Меню , чтобы вернуться на предыдущий уровень меню на интерфейсе настройки или интерфейсе запроса.
	Навигация	1) Нажмите кнопку навигации на интерфейсе меню, чтобы перейти на следующий уровень меню. 2) Нажмите кнопку навигации на интерфейсе настройки, чтобы изменить значения параметров или установить функции.
	ОК	1) Нажмите ОК для входа на следующий уровень меню в интерфейсе меню. 2) Нажмите ОК на интерфейсе настройки, чтобы подтвердить настройку параметров.
	ВКЛ/ВЫКЛ	1) Во включенном состоянии нажмите ВКЛ/ВЫКЛ , чтобы выключить установку. 2) В выключенном состоянии нажмите ВКЛ/ВЫКЛ , чтобы запустить установку.

МОДУЛЬНЫЙ ИНВЕРТОРНЫЙ ЧИЛЛЕР С ВОЗДУШНЫМ ОХЛАЖДЕНИЕМ (ТЕПЛОВЫЙ НАСОС)

Главный интерфейс

1 янв., 2019, 12:00:00
 Статус установки:
 охлаждение
 Выход воды
 кондиционера:
 30,5°C/45 
 Вход воды в
 кондиционер: 30,1°C/40
 Температура
 окружающей среды:
 15.6°C 

На экране дисплея отображается информация о текущем времени в первой строке, текущая температура воды на входе и выходе и заданные значения установки во второй и третьей строках соответственно, а также температура окружающей среды основного модуля в четвертой строке. В области рабочего режима отображается режим настройки установки (охлаждение , обогрев , водяной насос  или защита от замерзания ). Когда мигает символ обогрева, система размораживается. В области состояния дистанционного управления отображается , если установка управляется дистанционно, и символ не отображается, если устройство управляется с помощью проводного контроллера. В области рабочего состояния отображается «Стоп», если устройство выключено. Если водяной насос запущен, отображается символ водяного насоса (); если водяной насос не запущен, символ не отображается. Если слово «Среда» мигает, температура окружающей среды для работы установки (включая вспомогательные модули) не соответствует условиям Интерфейс меню

1 янв., 2019, 12:00:00
 Рабочее состояние
 установки
 Состояние порта
 установки
 Изменение
 параметров
 пользователя
 Изменение
 параметров
 обслуживания

Интерфейс **меню**: Нажмите кнопку «вверх» или «вниз», чтобы переключиться между меню, нажмите «ОК», чтобы войти в выбранный интерфейс меню, нажмите **«Меню»**, чтобы вернуться на домашнюю страницу.
 Страница «Рабочее состояние установки»: нажмите **«Меню»**, чтобы вернуться на страницу меню.
 Страница «Состояние порта установки»: нажмите «Меню», чтобы вернуться на страницу меню, нажмите кнопку «влево» или «вправо», чтобы переключиться между моделями установки, нажмите «вверх» или «вниз», чтобы отобразить информацию о порте установки.

1 янв., 2019, 12:00:00
 Проверка
 ошибки
 установки
 Версия
 программы

Страница «Изменение параметров пользователя»: нажмите «Меню», чтобы вернуться на страницу меню, нажмите кнопку вверх или вниз, чтобы переключиться между меню, нажмите кнопку «ОК», чтобы войти в меню настроек, нажмите кнопку влево или вправо, чтобы изменить значение параметра, нажмите кнопку «ОК», чтобы подтвердить настройку, и нажмите «Меню», чтобы вернуться на исходную страницу.
 Страница «Изменение параметров обслуживания»: нажмите «Меню», чтобы вернуться на страницу меню, нажмите кнопку «вверх» или «вниз», чтобы переключиться между параметрами, нажмите кнопку «влево» или «вправо», чтобы изменить значение параметра, и нажмите «ОК», чтобы подтвердить настройку.
 Страница «Проверка ошибки установки»: нажмите «Меню», чтобы вернуться на страницу меню, нажмите кнопку «влево» или «вправо», чтобы переключиться между моделями установки, и нажмите «вверх» или «вниз», чтобы отобразить информацию об ошибке установки.
 Страница «Версия программы»: нажмите «Меню», чтобы вернуться на страницу меню, и нажмите кнопку «влево» или «вправо», чтобы переключиться между моделями установки.

Описание функции интерфейса

Интерфейс	Дисплей
Главный интерфейс	<ol style="list-style-type: none"> 1) Рабочий режим 2) Температура и влажность в реальном времени, температура воды и т. д. 3) Значок ошибки, значок водяного насоса, значок защиты от замерзания и т. д. 4) Сообщение об ошибке

МОДУЛЬНЫЙ ИНВЕРТОРНЫЙ ЧИЛЛЕР С ВОЗДУШНЫМ ОХЛАЖДЕНИЕМ (ТЕПЛОВЫЙ НАСОС)

Рабочее состояние установки	<ol style="list-style-type: none"> 1) Состояние водяного насоса 2) Состояние электронагревателя 3) Количество систем, загруженных компрессором
Состояние порта установки	<ol style="list-style-type: none"> 1) Значения датчиков температуры, включая температуру окружающей среды, температуру на выходе, температуру на входе, температуру змеевика и температуру воды на входе/выходе 2) Значение датчика давления 3) Рабочий ток установки 4) Шаги электронного расширительного клапана (EXV)
Изменение параметров пользователя	<ol style="list-style-type: none"> 1) Настройки режима работы, включая режим, температуру и влажность 2) Настройки параметров конфигурации, включая параметр централизованного управления 3) Настройки даты и времени 4) Настройки времени работы установки
Проверка ошибок установки	<ol style="list-style-type: none"> 1) Текущие ошибки 2) Предыдущие ошибки
Версия программы	<ol style="list-style-type: none"> 1) Версия программы главного контроллера 2) Версия программы проводного контроллера

(Б) Вывод информации на 7-дюймовый сенсорный экран:

7-дюймовый сенсорный экран настроен для осуществления связи чиллера с наружным блоком (НБ) через интерфейс RS485 (порт COM2 (A+, B-) сенсорного экрана подключен к А и В на главной плате НБ). Сенсорный экран должен питаться от 24 В постоянного тока и поддерживает программирование с помощью USB-накопителя. (размеры 7-дюймового сенсорного экрана: 131 мм*185 мм, размеры монтажного отверстия: 178 мм*125 мм))

Главный интерфейс



Описание функций интерфейсов

Страница	Примечание
Домашняя страница	<ol style="list-style-type: none"> 1. Домашняя страница – это начальная страница после включения и сброса сенсорного экрана. 2. Отображаются заданные и фактические значения температуры воды. 3. Можно установить температуру. 4. Можно наблюдать за рабочим состоянием установки, связью с сенсорным экраном и неисправностями. 5. Можно выполнять операции включения/выключения питания.
Выпадающее окно	<ol style="list-style-type: none"> 1. Вы можете прокрутить сенсорный экран вниз, чтобы отобразить это окно, или прокрутить его вверх, чтобы скрыть это окно. 2. Звук нажатия кнопки можно включить/выключить. 3. Можно выбрать время уменьшения яркости сенсорного экрана. 4. Можно выбрать время отключения подсветки сенсорного экрана. 5. Можно отрегулировать яркость сенсорного экрана. 6. Можно просматривать информацию о сигналах неисправности в реальном времени.
Логин пользователя	<ol style="list-style-type: none"> 1. Войдите на страницу логина пользователя через значок входа на главной странице (или на экране запуска). 2. Пользователь может войти в систему, чтобы получить соответствующие разрешения на работу установки. 3. Вошедший в систему пользователь может выйти из нее.
Рабочее состояние	<ol style="list-style-type: none"> 1. Отображается диаграмма работы установки. 2. Можно установить температуру и режим. 3. Можно наблюдать за некоторыми рабочими параметрами установки. 4. Можно выполнить операции включения/выключения питания.
Настройка пользователя	<ol style="list-style-type: none"> 1. Можно настроить общие функции: автоматический запуск после восстановления питания, включение/выключение по таймеру. 2. Можно просмотреть некоторые рабочие параметры установки.
Кривая тенденций	<ol style="list-style-type: none"> 1. Динамические изменения заданной температуры и влажности и фактической температуры и влажности можно визуализировать. 2. Данные о работе установки можно экспортировать.
Проверка неисправностей	<ol style="list-style-type: none"> 1. Текущие ошибки. 2. Предыдущие ошибки.

(2) Список настраиваемых параметров

№	Параметр	Значение по умолчанию	Комментарии
1	Режим работы	Охлаждение	Необходимо установить вручную.
2	Температура охлаждающей воды на выходе	7°C	
3	Температура охлаждающей воды на входе	12°C	
4	Температура нагреваемой воды на выходе	45°C	
5	Температура нагреваемой воды на входе	40°C	
6	Адрес MODBUS	1	Используется для удаленного мониторинга
7	Скорость передачи данных в бодах	19200	Используется для удаленного мониторинга

МОДУЛЬНЫЙ ИНВЕРТОРНЫЙ ЧИЛЛЕР С ВОЗДУШНЫМ ОХЛАЖДЕНИЕМ (ТЕПЛОВОЙ НАСОС)

(3) Описание DIP-переключателей на главном пульте

а. Функции DIP-переключателей S1

Функции DIP-переключателей установки TCAV035BHE:

	1	2	3	4
S1	ВКЛ	ВКЛ	ВЫКЛ	ВКЛ
S2	Основная установка: количество подключенных установок; подключенная установка: адрес подключенной установки			
S3	ВЫКЛ	ВЫКЛ	ВЫКЛ	ВЫКЛ
S1-1: ВКЛ – основная установка; ВЫКЛ – подключенная установка				

S2 (Основная установка: количество подключенных установок; подключенная установка: адрес подключенной установки)					
S2-1	S2-2	S2-3	S2-4	Адрес	
ВЫКЛ	ВЫКЛ	ВЫКЛ	ВЫКЛ	0	Указывает одну установку.
ВЫКЛ	ВЫКЛ	ВЫКЛ	ВКЛ	1	Адреса подключенных установок: 1-15.
ВЫКЛ	ВЫКЛ	ВКЛ	ВЫКЛ	2	
ВЫКЛ	ВЫКЛ	ВКЛ	ВКЛ	3	
ВЫКЛ	ВКЛ	ВЫКЛ	ВЫКЛ	4	
ВЫКЛ	ВКЛ	ВЫКЛ	ВКЛ	5	
ВЫКЛ	ВКЛ	ВКЛ	ВЫКЛ	6	
ВЫКЛ	ВКЛ	ВКЛ	ВКЛ	7	
ВКЛ	ВЫКЛ	ВЫКЛ	ВЫКЛ	8	
ВКЛ	ВЫКЛ	ВЫКЛ	ВКЛ	9	
ВКЛ	ВЫКЛ	ВКЛ	ВЫКЛ	10	
ВКЛ	ВЫКЛ	ВКЛ	ВКЛ	11	
ВКЛ	ВКЛ	ВЫКЛ	ВЫКЛ	12	
ВКЛ	ВКЛ	ВЫКЛ	ВКЛ	13	
ВКЛ	ВКЛ	ВКЛ	ВЫКЛ	14	
ВКЛ	ВКЛ	ВКЛ	ВКЛ	15	

Функции DIP-переключателей установки TCAV065BHE:

Функции DIP-переключателей S1

S1-1		S1-2	S1-3	S1-4	
ВКЛ	Главный	ВЫКЛ	ВЫКЛ	ВЫКЛ	Конфигурация 1: мотор Welling
ВЫКЛ	Подчиненный	ВЫКЛ	ВЫКЛ	ВКЛ	Конфигурация 2: мотор Lifeng

S1(5678) (Основная установка: количество подключенных установок; подключенная установка: адрес подключенной установки)					
S1-5	S1-6	S1-7	S1-8	Адрес	
ВЫКЛ	ВЫКЛ	ВЫКЛ	ВЫКЛ	0	Указывает одну установку.

МОДУЛЬНЫЙ ИНВЕРТОРНЫЙ ЧИЛЛЕР С ВОЗДУШНЫМ ОХЛАЖДЕНИЕМ (ТЕПЛОВОЙ НАСОС)

ВЫКЛ	ВЫКЛ	ВЫКЛ	ВКЛ	1	Адреса подключенных установок: 1-15.
ВЫКЛ	ВЫКЛ	ВКЛ	ВЫКЛ	2	
ВЫКЛ	ВЫКЛ	ВКЛ	ВКЛ	3	
ВЫКЛ	ВКЛ	ВЫКЛ	ВЫКЛ	4	
ВЫКЛ	ВКЛ	ВЫКЛ	ВКЛ	5	
ВЫКЛ	ВКЛ	ВКЛ	ВЫКЛ	6	
ВЫКЛ	ВКЛ	ВКЛ	ВКЛ	7	
ВКЛ	ВЫКЛ	ВЫКЛ	ВЫКЛ	8	
ВКЛ	ВЫКЛ	ВЫКЛ	ВКЛ	9	
ВКЛ	ВЫКЛ	ВКЛ	ВЫКЛ	10	
ВКЛ	ВЫКЛ	ВКЛ	ВКЛ	11	
ВКЛ	ВКЛ	ВЫКЛ	ВЫКЛ	12	
ВКЛ	ВКЛ	ВЫКЛ	ВКЛ	13	
ВКЛ	ВКЛ	ВКЛ	ВЫКЛ	14	
ВКЛ	ВКЛ	ВКЛ	ВКЛ	15	

б. Функции DIP-переключателей S2

S2 (функциональный DIP-переключатель)												
S2-1	S2-2	S2-3		S2-4	S2-5		S2-6		S2-7		S2-8	
ВЫКЛ	ВЫКЛ	ВЫКЛ	Серия V	ВЫКЛ	ВЫКЛ	Только охлаждение	ВКЛ	Общий воздух	ВКЛ	R410A	ВКЛ	Дистанционное управление
ВЫКЛ	ВКЛ	ВЫКЛ	Серия X	ВЫКЛ	ВКЛ	Тепловой насос	ВЫКЛ	Независимый воздух	ВЫКЛ	R22	ВЫКЛ	Местное управление
ВКЛ	ВЫКЛ	ВЫКЛ	XHE	ВКЛ	ВКЛ	Постоянное охлаждение теплового насоса						

в. Функции DIP-переключателей S3 (обновлено)

S3-1	S3-2	S3-3		S3-4	
ВЫКЛ	ВЫКЛ	ВЫКЛ	TCAV065	ВКЛ	Компрессоры в параллельном соединении
ВЫКЛ	ВЫКЛ	ВКЛ		ВЫКЛ	Одинарный компрессор
ВЫКЛ	ВКЛ	ВЫКЛ			
ВЫКЛ	ВКЛ	ВКЛ			
ВКЛ	ВКЛ	ВЫКЛ			

МОДУЛЬНЫЙ ИНВЕРТОРНЫЙ ЧИЛЛЕР С ВОЗДУШНЫМ ОХЛАЖДЕНИЕМ (ТЕПЛОВОЙ НАСОС)

Функции DIP-переключателей установки TCAV130BHE:

Функции DIP-переключателей S1

S1-1		S1-2	S1-3	S1-4	
ВКЛ	Главный блок	ВЫКЛ	ВЫКЛ	ВЫКЛ	Конфигурация 1: общий тип
ВЫКЛ	Подчиненный блок	/	/	/	

S1(5678) (Основная установка: количество подключенных установок;
подключенная установка: адрес подключенной установки)

S1-5	S1-6	S1-7	S1-8	Адрес	
ВЫКЛ	ВЫКЛ	ВЫКЛ	ВЫКЛ	0	Указывает одну установку.
ВЫКЛ	ВЫКЛ	ВЫКЛ	ВКЛ	1	Адреса подключенных установок: 1-15.
ВЫКЛ	ВЫКЛ	ВКЛ	ВЫКЛ	2	
ВЫКЛ	ВЫКЛ	ВКЛ	ВКЛ	3	
ВЫКЛ	ВКЛ	ВЫКЛ	ВЫКЛ	4	
ВЫКЛ	ВКЛ	ВЫКЛ	ВКЛ	5	
ВЫКЛ	ВКЛ	ВКЛ	ВЫКЛ	6	
ВЫКЛ	ВКЛ	ВКЛ	ВКЛ	7	
ВКЛ	ВЫКЛ	ВЫКЛ	ВЫКЛ	8	
ВКЛ	ВЫКЛ	ВЫКЛ	ВКЛ	9	
ВКЛ	ВЫКЛ	ВКЛ	ВЫКЛ	10	
ВКЛ	ВЫКЛ	ВКЛ	ВКЛ	11	
ВКЛ	ВКЛ	ВЫКЛ	ВЫКЛ	12	
ВКЛ	ВКЛ	ВКЛ	ВЫКЛ	13	
ВКЛ	ВКЛ	ВКЛ	ВКЛ	14	
ВКЛ	ВКЛ	ВКЛ	ВКЛ	15	

г. Функции DIP-переключателей S2

S2 (функциональный DIP-переключатель)												
S2-1	S2-2	S2-3		S2-4	S2-5		S2-6		S2-7		S2-8	
ВЫКЛ	ВЫКЛ	ВЫКЛ	Серия V	ВЫКЛ	ВЫКЛ	Только охлаждение	ВКЛ	Общий воздух	ВКЛ	R410A	ВКЛ	Дистанционное управление
ВЫКЛ	ВКЛ	ВЫКЛ	Серия X	ВЫКЛ	ВКЛ	Тепловой насос	ВЫКЛ	Независимый воздух	ВЫКЛ	R22	ВЫКЛ	Местное управление
ВКЛ	ВЫКЛ	ВЫКЛ	XHE	ВКЛ	ВКЛ	Постоянное охлаждение теплового насоса						

д. Функции DIP-переключателей S3 (обновлено)

S3-1	S3-2	S3-3		S3-4	
ВЫКЛ	ВЫКЛ	ВЫКЛ	TCAV065	ВКЛ	Компрессоры в параллельном соединении

МОДУЛЬНЫЙ ИНВЕРТОРНЫЙ ЧИЛЛЕР С ВОЗДУШНЫМ ОХЛАЖДЕНИЕМ (ТЕПЛОВОЙ НАСОС)

ВЫКЛ	ВЫКЛ	ВКЛ		ВЫКЛ	Одинарный компрессор
ВЫКЛ	ВКЛ	ВЫКЛ	TCAV130		
ВЫКЛ	ВКЛ	ВКЛ			
ВКЛ	ВКЛ	ВЫКЛ			

(4) Конфигурация установок

Модель	Хладагент	Тип расширительного клапана	Воздушная система	Водяная система
TCAV035BHE	R410A	EXV	Независимый воздух	Общая вода
TCAV065BHE	R410A	EXV	Общий воздух	Общая вода
TCAV130BHE	R410A	EXV	Общий воздух	Общая вода

(5) Список кодов неисправностей установки

Список кодов неисправностей (отказов)			
Отказ 01	Недостаточный поток воды в кондиционере	Отказ 09	Высокая температура воздуха на выходе 01
Отказ 02	Внешняя блокировка	Отказ 10	Высокая температура воздуха на выходе 02
Отказ 03	Проводной выключатель контроллера	Отказ 11	Неверная температура воздуха на выходе 1#1
Отказ 04	Ошибка связи с основной установкой (подключенной установкой)	Отказ 12	Неверная температура воздуха на выходе 2#1
Отказ 05	Неверная температура окружающей среды	Отказ 13	Неверная температура внешнего змеевика 1#
Отказ 06	Неверная температура антизамерзания	Отказ 14	Неверная температура внешнего змеевика 2#
Отказ 07	Неисправность выхода водопроводной воды (только для основной установки)	Отказ 15	Перегрузка системы 1#
Отказ 08	Недостаточный расход бытовой воды (только для основной установки)	Отказ 16	Перегрузка системы 2#
Отказ 17	Неисправность входа бытовой воды	Отказ 25	Неверная температура воды на входе в модуль
Отказ 18	Неисправность выхода бытовой воды	Отказ 26	Неверная температура воды на выходе из модуля
Отказ 19	Неверная температура водяного бака (только для основной установки)	Отказ 27	Слишком низкая температура воды на выходе из модуля
Отказ 20	Неверная температура на выходе рекуператора тепла	Отказ 28	
Отказ 21	Неверная температура внутрикамерной батареи 1#	Отказ 29	Высокая температура воды на входе/выходе установки кондиционирования воздуха
Отказ 22	Неверная температура внутрикамерной батареи 2#	Отказ 30	Неустраняемая неисправность
Отказ 23	Высокое давление в системе 1#	Отказ 31	Высокая температура бытовой воды на выходе
Отказ 24	Высокое давление в системе 2#	Отказ 32	Неисправность низковольтной системы
Отказ 33	Неверная температура выпускного воздуха 1#2	Отказ 41	Низкое давление охлаждения 1#
Отказ 34	Неверная температура выпускного воздуха 2#2	Отказ 42	Низкое давление охлаждения 2#
Отказ 35	Защита от пропадания фазы	Отказ 43	Низкое давление нагрева 1#
Отказ 36	Защита от обрыва фазы	Отказ 44	Низкое давление нагрева 2#
Отказ 37	Низкий ток системы	Отказ 45	Неисправность датчика высокого напряжения 1#
Отказ 38	Низкий ток системы 1#	Отказ 46	Неисправность датчика высокого напряжения 2#
Отказ 39	Высокий ток системы 1#	Отказ 47	Неисправность датчика низкого напряжения 1#
Отказ 40	Высокий ток системы 2#	Отказ 48	Неисправность датчика низкого напряжения 2#
Отказ 49	Ошибка связи подключенного модуля 1	Отказ 57	Ошибка связи подключенного модуля 9
Отказ 50	Ошибка связи подключенного модуля 2	Отказ 58	Ошибка связи подключенного модуля 10
Отказ 51	Ошибка связи подключенного модуля 3	Отказ 59	Ошибка связи подключенного модуля 11
Отказ 52	Ошибка связи подключенного модуля 4	Отказ 60	Ошибка связи подключенного модуля 12
Отказ 53	Ошибка связи подключенного модуля 5	Отказ 61	Ошибка связи подключенного модуля 13
Отказ 54	Ошибка связи подключенного модуля 6	Отказ 62	Ошибка связи подключенного модуля 14
Отказ 55	Ошибка связи подключенного модуля 7	Отказ 63	Ошибка связи подключенного модуля 15
Отказ 56	Ошибка связи подключенного модуля 8	Отказ 64	Несоответствие программы и устройства

МОДУЛЬНЫЙ ИНВЕРТОРНЫЙ ЧИЛЛЕР С ВОЗДУШНЫМ ОХЛАЖДЕНИЕМ (ТЕПЛОВОЙ НАСОС)

Отказ 65	Неисправность связи привода компрессора 1#	Отказ 73	Аппаратная неисправность привода компрессора 1#
Отказ 66	Неисправность связи привода компрессора 2#	Отказ 74	Нештатная ситуация с напряжением шины компрессора 1#
Отказ 67	Неисправность связи привода вентилятора 1	Отказ 75	Компрессор за пределами шага 1#
Отказ 68	Неисправность связи привода вентилятора	Отказ 76	Защита от нулевой скорости компрессора 1#
Отказ 69	Неверная температура впрыска пара 1#	Отказ 77	Потеря фазы компрессора 1#
Отказ 70	Неверная температура насыщения впрыска пара 1#	Отказ 78	Перегрузка компрессора по току 1#
Отказ 71	1#	Отказ 79	Резерв
Отказ 72	Неверная температура впрыска пара 2#	Отказ 80	Неисправность привода компрессора #1
Отказ 81	Аппаратный сбой привода компрессора 2#	Отказ 89	Аппаратная неисправность привода вентилятора
Отказ 82	Нештатная ситуация с напряжением шины компрессора 2#	Отказ 90	Нештатная ситуация с напряжением шины вентилятора
Отказ 83	Компрессор работает не по правилам	Отказ 92	Выход вентилятора за пределы шага
Отказ 84	Аппаратный сбой привода компрессора 2#	Отказ 93	Сбой запуска вентилятора
Отказ 85	Потеря фазы компрессора 2#	Отказ 94	Обрыв фазы вентилятора
Отказ 86	Перегрузка компрессора по току 2#	Отказ 95	Перегрузка вентилятора по току
Отказ 87	Резерв	Отказ 96	Резерв
Отказ 88	Неисправность привода компрессор #2	Отказ 97	Неисправность привода вентилятора

VIII. Обслуживание установки

Чиллеры (тепловые насосы) с воздушным охлаждением компании «ТІСА» являются высокоавтоматизированными устройствами. Поэтому периодически проверяйте состояние их работы. Долгосрочное и эффективное техническое обслуживание может значительно повысить надежность работы установки и продлить срок ее службы.

Во время технического обслуживания и ремонта обратите внимание на следующие моменты:

(1) Периодически очищайте водяной фильтр, установленный снаружи установки, чтобы обеспечить чистоту воды в системе и предотвратить повреждение установки, вызванное засорением фильтра.

(2) Поддерживайте окружающее пространство вокруг установки в чистоте и сухости и обеспечьте бесперебойную вентиляцию установки. Периодически (раз в 1-2 месяца) очищайте теплообменник с воздушной стороны для поддержания отличного эффекта теплопередачи и экономии энергии.

(3) Регулярно проверяйте, правильно ли работают устройства пополнения воды и выпуска воздуха в системе водоснабжения. Воздух может попасть в систему и вызвать слабую циркуляцию воды или трудности с циркуляцией воды, что повлияет на эффект охлаждения и нагрева установки, а также на ее надежность.

(4) Проверьте надежность электропроводки источника питания и электрической системы, а также правильность работы электрических компонентов. При возникновении нештатной ситуации отремонтируйте или замените электрические компоненты. Регулярно проверяйте, надежно ли заземлена установка.

(5) Если установка не используется в течение длительного времени после окончания одного рабочего периода, слейте воду из трубопровода установки и отключите питание. Залейте воду в систему и проведите общую проверку установки перед повторным запуском установки. После чего подключите электропитание к установке для предварительного прогрева в течение более 24 часов, а затем запустите установку и переведите ее в нормальный режим работы, убедившись, что все в порядке.

(6) Регулярно проверяйте рабочее состояние каждого компонента установки и проверяйте, находится ли рабочее давление системы охлаждения установки в пределах нормы. Проверьте, нет ли масляных загрязнений на соединительных элементах трубопровода и клапанах наддува установки, чтобы убедиться в отсутствии утечек хладагента. Добавлять хладагент разрешается только специалистам. Хладагент R22 может заправляться в жидком или газообразном виде. R410A и R407C являются гибридными хладагентами и могут заправляться только в жидком виде. Заправляйте хладагент, как показано на рисунке ниже.

(7) Не закрывайте впускные/выпускные клапаны внутренних устройств воздушной стороны по своему желанию во время работы установки. В противном случае нормальная работа установки может быть нарушена, а внутренний теплообменник чиллера может выйти из строя.

(8) Если при температуре окружающей среды ниже 5°C произошло отключение питания, обязательно полностью слейте воду из установки и трубопровода. При температуре окружающей среды ниже 5°C, убедитесь, что установка включена, система водоснабжения полностью заполнена водой, а циркуляционный насос охлажденной воды установки кондиционирования воздуха заблокирован с модульным чиллером. Таким образом, модульная установка может автоматически управлять работой водяного насоса или режимом нагрева, тем самым реализуя автоматическую защиту водяной системы кондиционирования воздуха от замерзания. Целью данной системы является защита технических средств, таких как установка и водопровод, от повреждений, вызванных замерзанием воды в трубопроводе водяной системы

МОДУЛЬНЫЙ ИНВЕРТОРНЫЙ ЧИЛЛЕР С ВОЗДУШНЫМ ОХЛАЖДЕНИЕМ (ТЕПЛОВОЙ НАСОС)

кондиционирования воздуха.

(9) Чтобы предотвратить попадание воздуха в трубопровод и возникновение внутренней ржавчины и коррозии, а также обеспечить нормальное давление воды в системе, не сливайте воду при температуре окружающей среды выше 5°C, особенно в летний период. Проверьте качество воды перед следующим включением установки. При плохом качестве воды замените воду и очистите фильтр.

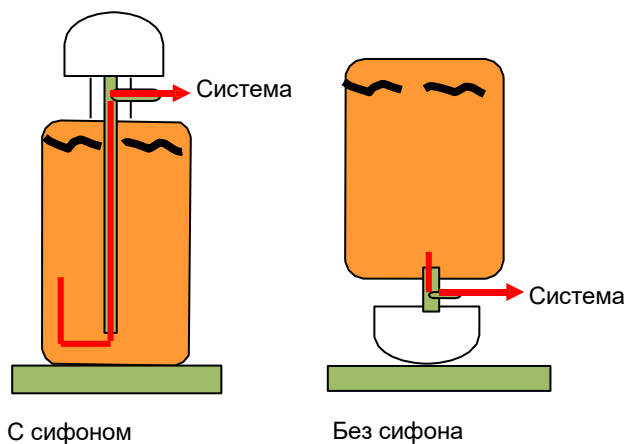
(10) Проверьте трубопровод системы. Проверьте, приняты ли надлежащие меры для предотвращения утечек, ржавчины и коррозии, обеспечьте герметичность трубопровода, а также проверьте, нет ли риска намокания или ржавчины, если установка остановлена на длительный период времени.

(11) Очищайте и защищайте устройство. Чтобы предотвратить попадание листьев, пыли и загрязнений и избежать их впитывания испарителем, что приведет к образованию ржавчины на установке или повлияет на эффективность использования установки, укройте УОО и убедитесь, что его можно нормально запустить и использовать в следующий раз.

⚠ Предупреждение

Гибридный хладагент R410A или R407C должен быть полностью слит при утечке в системе. После повторного вакуумирования системы добавьте хладагент в соответствии с указаниями на рисунке справа. Это предотвращает изменение компонентов хладагента в системе. В противном случае рабочие характеристики установки будут отклоняться, что повлияет на срок службы установки.

Смазочное масло, используемое для установки, работающей с хладагентом R410A или R407C, отличается от масла, используемого для установки, работающей с хладагентом R22. Чтобы добавить смазочное масло, обратитесь к производителю. Не добавляйте смазочное масло самостоятельно, так как это может привести к повреждению установки.



IX. Анализ общих неисправностей установки и способы их устранения

В процессе эксплуатации установки могут возникать различные неисправности. В таблице ниже приведены некоторые распространенные неисправности и методы их устранения. Если установка неисправна, пользователю необходимо обратиться к авторизованному дистрибьютору или в филиал компании «ТІСА», и не пытаться ремонтировать ее самостоятельно.

Признак	Возможная причина	Решение
Компрессор не запускается как положено и не издает гудящих звуков	<ul style="list-style-type: none"> ☆ В главном контроллере произошел сбой питания или неисправность кабеля связи ☆ Загорается индикатор тревоги главного контроллера ☆ Контроллер установки находится в состоянии предварительного нагрева ☆ Главный контроллер имеет неправильные настройки данных 	<ul style="list-style-type: none"> ☆ Проверить, горят ли индикаторы связи ☆ Проверить установку и связаться с обслуживающим персоналом ☆ Это нормально и служит для защиты ☆ Сбросить параметры в соответствии с руководством по эксплуатации
Компрессор запускается, но часто останавливается	<ul style="list-style-type: none"> ☆ Избыток или недостаток хладагента приводит к слишком высокому давлению нагнетания или слишком низкому давлению всасывания воздуха ☆ На испарителе образуется иней, температура воды быстро падает и быстро повышается, циркуляция воды плохая или нагрузка на внутренние устройства на воздушной стороне низкая ☆ Главный контроллер имеет слишком низкое значение цикла регулирования температуры 	<ul style="list-style-type: none"> ☆ Убедиться, что количество хладагента соответствует норме; в противном случае слить избыточное количество хладагента или добавить хладагент ☆ Если поток воды недостаточен, проверить, ровная ли линия подачи воды и не слишком ли короткий контур. Если нагрузка на устройства с воздушной стороны слишком мала, добавить водяной бак-накопитель энергии ☆ Изменить параметры в соответствии с рекомендациями обслуживающего персонала
Компрессор сильно шумит	<ul style="list-style-type: none"> ☆ Неправильная последовательность фаз питания компрессора ☆ Жидкий хладагент возвращается в компрессор ☆ Компоненты компрессора неисправны 	<ul style="list-style-type: none"> ☆ Проверить шнур основного питания и входящий провод компрессора ☆ Проверить, нормально ли работает расширительный клапан ☆ Отремонтировать или заменить компрессор
Охлаждающая способность относительно низкая	<ul style="list-style-type: none"> ☆ Недостаточное количество хладагента, недостаточная охлаждающая способность и низкая температура испарения ☆ Плохая теплоизоляция системы водоснабжения ☆ Конденсатор не отводит тепло как следует ☆ Неправильно отрегулирован расширительный клапан ☆ Фильтр засорен 	<ul style="list-style-type: none"> ☆ Устранить места утечки и добавить хладагент ☆ Усилить теплоизоляцию трубопровода и расширительного водяного бака ☆ Очистить конденсатор и улучшить условия конденсации ☆ Отрегулировать расширительный клапан ☆ Заменить фильтр

МОДУЛЬНЫЙ ИНВЕРТОРНЫЙ ЧИЛЛЕР С ВОЗДУШНЫМ ОХЛАЖДЕНИЕМ (ТЕПЛОВОЙ НАСОС)

Признак	Возможная причина	Решение
Впускной патрубок компрессора покрылся инеем	<ul style="list-style-type: none"> ☆ Поток охлажденной воды слишком мал ☆ Линия подачи воды заблокирована или воздух не выходит должным образом 	<ul style="list-style-type: none"> ☆ Проверить, подходит ли двигатель водяного насоса к установке ☆ Прочистить водопровод или выпустить воздух
Слишком высокое давление конденсации	<ul style="list-style-type: none"> ☆ Слишком много хладагента ☆ Слишком высокая температура окружающей среды и плохая вентиляция установки ☆ Внутри хладагента или системы находится воздух или неконденсирующийся газ 	<ul style="list-style-type: none"> ☆ Слейте избыток хладагента ☆ Исключите другие сопутствующие факторы и улучшите условия конденсации ☆ Удалите воздух или неконденсирующийся газ через воздуховыпускное отверстие
Слишком низкое давление конденсации	<ul style="list-style-type: none"> ☆ Недостаточно хладагента ☆ Что-то не так с пластиной клапана компрессора, что снижает эффективность работы 	<ul style="list-style-type: none"> ☆ Проверить и устранить утечки, добавить хладагент ☆ Заменить компрессор
Слишком высокое давление всасывания воздуха	<ul style="list-style-type: none"> ☆ Слишком много хладагента ☆ Высокая температура обратной воды и высокая нагрузка на обогрев ☆ Слишком большое открытие расширительного клапана ☆ Утечка из 4-ходового клапана 	<ul style="list-style-type: none"> ☆ Слить избыток хладагента ☆ Уменьшить расход охлажденной воды и уменьшить нагрузку на обогрев ☆ Отрегулировать расширительный клапан ☆ Заменить 4-ходовой клапан
Из-за слишком низкого давления всасывания воздуха часто срабатывает защита от низкого давления	<ul style="list-style-type: none"> ☆ Недостаточно хладагента ☆ Низкая температура обратной воды и неисправность внутреннего устройства воздушной стороны ☆ Расширительный клапан имеет слишком маленькое отверстие или засорен 	<ul style="list-style-type: none"> ☆ Проверить и устранить утечки и добавить хладагент ☆ Устранить неисправность устройства воздушной стороны и прочистить линию подачи воды ☆ Отрегулировать расширительный клапан
Установка хорошо охлаждает, но не нагревает	<ul style="list-style-type: none"> ☆ Неправильно выбраны рабочие условия кондиционирования воздуха ☆ В 4-ходовом клапане ослабли провода, сгорели или застряли катушки ☆ Из-за низкой температуры теплообменник ребристого типа покрылся инеем 	<ul style="list-style-type: none"> ☆ Проверить, правильно ли выбраны рабочие условия кондиционирования воздуха ☆ Отремонтировать 4-ходовой реверсивный клапан ☆ Удалить иней и добавить дополнительный источник тепла
Компрессор постоянно вращается при нагреве	<ul style="list-style-type: none"> ☆ Поврежден датчик температуры регулятора температуры воды ☆ Заданное значение температуры слишком высокое, и температура воды не может достичь заданного значения ☆ Система имеет низкую эффективность нагрева 	<ul style="list-style-type: none"> ☆ Заменить регулятор температуры ☆ Снова установить температуру горячей воды (рекомендуется 45°C) ☆ Добавить дополнительный источник тепла, если температура окружающей среды слишком низкая
Водяной насос не работает при запуске главного контроллера	<ul style="list-style-type: none"> ☆ Отсутствует питание, подаваемое на провод питания водяного насоса в шкафу управления заказчика ☆ Сгорел двигатель водяного насоса и поврежден подшипник 	<ul style="list-style-type: none"> ☆ Найти неисправность линии ☆ Заменить двигатель водяного насоса, подшипник и уплотнение вала

Предупреждение

Следующие обстоятельства являются нормальным явлением:

Когда температура во время работы установки достигает заданного значения, установка автоматически прекращает работу. После повышения температуры установка автоматически запускается снова в соответствии с заданным режимом работы.

Когда наружная температура низкая, а влажность относительно большая, может произойти обледенение наружного теплообменника во время работы установки. Для обеспечения нормальной работы установки микрокомпьютерный контроллер установки принимает решение в зависимости от времени и температуры и автоматически включает процесс размораживания. После окончания процесса размораживания установка автоматически возобновит работу в соответствии с режимом работы, установленным пользователем.

Х. Послепродажное обслуживание

Предупреждение

Неправильное обслуживание или ремонт могут привести к утечке воды, поражению электрическим током или пожару. Если установку необходимо переместить или переустановить, обратитесь за помощью к авторизованным дилерам или обслуживающему персоналу компании «ТІСА».

- Гарантия

Детали гарантии оговариваются в договоре заказа.

XI. Прочая информация

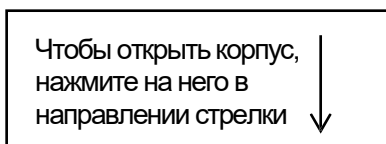
В отдельном «ящике для принадлежностей управления» находится пульт дистанционного управления, кабель связи с пультом дистанционного управления, трубка с заглушкой датчика температуры, датчик температуры водопроводной воды и другие компоненты. Опытная эксплуатация может быть осуществлена только после правильной установки на месте.

1. Установка дистанционного контроллера

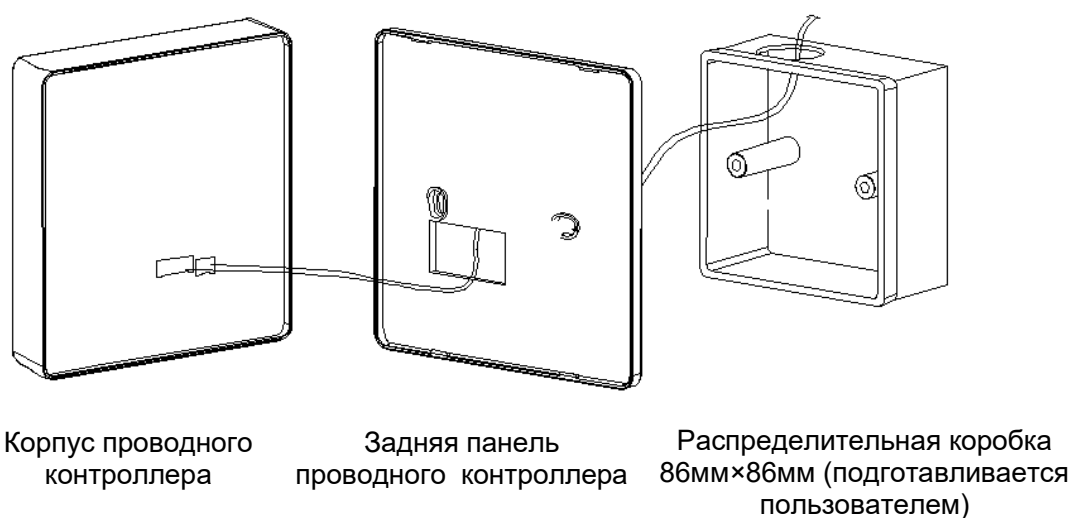
1) Установка дисплея проводного контроллера 120 сенсорного типа

а). Откройте распределительную коробку проводного контроллера. Выньте проводной контроллер и винты, поставленные в комплекте к нему.

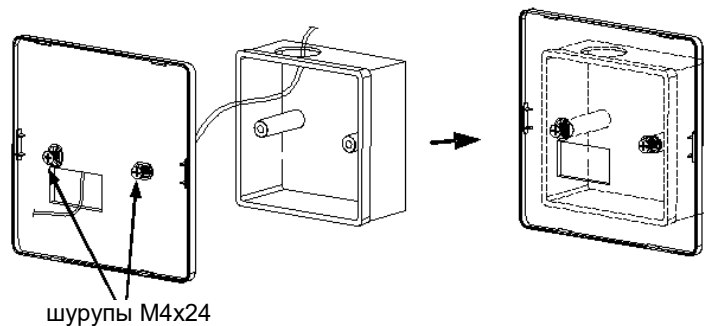
б). Нажмите на заднюю панель на задней стороне проводного контроллера в направлении стрелки, чтобы снять его.



в). Как показано на следующих рисунках, вытяните соединительный провод проводного контроллера из встроенной распределительной коробки (подготовленной пользователем; рекомендуется использовать распределительную коробку размером 86 мм × 86 мм) и через заднюю панель проводного контроллера. Затем подключите соединительный провод к штекерной клемме.



г). Установите заднюю панель на распределительную коробку 86×86 мм (подготовленную пользователем), как показано ниже.



5. Установите корпус проводного контроллера обратно на заднюю панель (в направлении, противоположном снятию).

Примечание: Для установки пользователю необходимо приобрести открытую распределительную коробку 86 мм×86 мм.

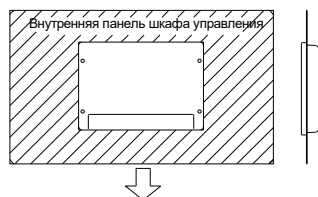
Установка 7-дюймового сенсорного экрана:

Если дистанционный контроллер устанавливается внутри шкафа управления в помещении для оборудования, установите его следующим образом:

Шаг 1:
Откройте отверстие на металлической панели шкафа управления для установки дистанционного контроллера.



Шаг 2:
Установите контроллер на панель шкафа управления.



Шаг 4:
Установка контроллера завершена.



Шаг 3:
С помощью отвертки поверните крепежный зажим и прижмите его к панели шкафа управления.

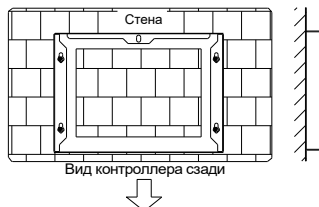


Если пульт дистанционного управления необходимо установить на стене, установите его следующим образом:

Шаг 1:
Выберите подходящее место для установки, сделайте отверстие на стене или монтажной плате, как показано на рисунке ниже, установите крепежные болты M6 и затяните болты. Убедитесь, что болты выступают из стены примерно на 2 мм.



Шаг 2:
Совместите большие монтажные отверстия на задней стороне коробки контроллера с крепежными болтами.



Шаг 4:
Установка контроллера завершена.



Шаг 3:
Выверните распределительную коробку, потяните вниз распределительную коробку и зажмите крепежные болты в верхних маленьких отверстиях распределительной коробки.



Кабельный лоток

2. Вспомогательный электронагреватель

(1) Характеристики

- а. Работа вспомогательного нагревателя контролируется интеллектуально. Когда температура окружающей среды низкая, микрокомпьютер автоматически запускает программу вспомогательного нагрева, чтобы компенсировать недостаток нагрева, вызванный ослаблением тепла из-за низкой температуры окружающей среды. Это увеличивает теплоотдачу и заставляет установку работать в условиях, приближенных к стандартным, тем самым повышая эффективность работы установки и продлевая срок ее службы. Когда температура в помещении достигает заданного значения, вспомогательный нагреватель автоматически отключается в зависимости от заданной температуры, что позволяет экономить электроэнергию.
- б. Малогабаритный вспомогательный электронагреватель занимает меньше места и прост в установке.
- в. Вспомогательный обогреватель оснащен элементом контроля перегрева, который может эффективно предотвратить повреждение нагревательной трубки в случае сухого горения.
- г. Из-за низкой температуры воды в зимний период условия эксплуатации являются суровыми. После перезапуска установки может легко возникнуть заедание компрессора и застой масла, что приведет к неисправности установки и повлияет на срок ее службы. Использование вспомогательного электронагревателя может повысить температуру воды и обеспечить нормальную и эффективную работу установки.
- д. Вспомогательный электронагреватель может восполнить некоторые потери тепла, вызванные размораживанием во время работы установки зимой.

В следующей таблице указана мощность вспомогательного электронагревателя при различных температурах окружающей среды для справки (единица измерения: кВт).

Внеш. т-ра °С \ Внутр т-ра °С	8	6	4	2	0	-2	-4	-6	-8
20					0,15	0,25	0,35	0,45	0,5
18						0,15	0,25	0,35	0,45
16							0,15	0,25	0,35
14								0,15	0,25

Примечания:

- а. Вспомогательные электронагреватели не требуются для ячеек, оставленных пустыми в таблице с точки зрения энергетического баланса. Однако для обеспечения бесперебойной работы чиллера и продления срока его службы рекомендуется настроить вспомогательные электронагреватели, когда температура воздуха вне помещения ниже или равна 2°C.
- б. При необходимости вспомогательного электронагревателя его мощность не может быть меньше 0,2 кВт/кВт. В противном случае, когда температура окружающей среды низкая, тепловые потери системы водоснабжения могут быть больше, чем тепловая мощность электронагревателя. В результате нагреватель не сможет обеспечить желаемый эффект.

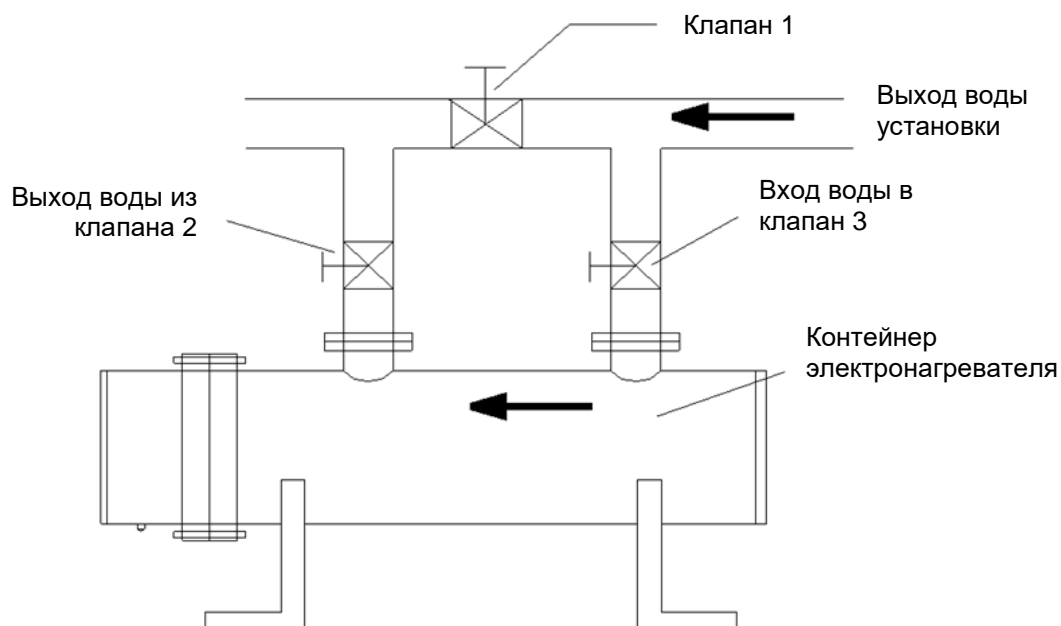
в. Данные, приведенные в таблице выше, представляют собой мощность вспомогательных электронагревателей на кВт нагревательной способности при соответствующих температурах внутри и снаружи помещения.

(2) Описание установки и использования

Когда чиллер с воздушным охлаждением (тепловой насос) работает в режиме обогрева в зимний период, его нагревательная способность снижается с падением температуры воздуха вне помещения. Для облегчения работы чиллера с воздушным охлаждением (теплого насоса) устанавливаются вспомогательные электронагреватели. В ходе инженерного проекта вспомогательный электронагреватель параллельно подключается к трубопроводу отвода воды. См. рисунок ниже.

Шкаф управления вспомогательным электронагревателем не настраивается при поставке установки. Настраивается только выходной сигнал электронагревателя, а пусковой шкаф должен быть предоставлен заказчиком. Для подключения электронагревателя см. схему, поставляемую вместе с электронагревателем. Один конец катушки контактора переменного тока электронагревателя необходимо подключить к клемме электронагревателя в электрическом шкафу управления модуля чиллера (подробнее см. электрическую схему установки).

Примечание: компания «ТІСА» не поставляет вспомогательные электронагреватели для стандартных установок. При необходимости укажите вспомогательный электронагреватель в заказе. Пусковые электрические шкафы управления для вспомогательных электронагревателей должны быть предоставлены заказчиком.



Когда установка работает в режиме охлаждения летом, откройте клапан 1 и закройте клапаны 2 и 3, чтобы уменьшить потери от перепада давления воды на трубопроводе. Таким образом, охлажденная вода установки не будет протекать через вспомогательный электронагреватель. Когда зимой установка работает в режиме нагрева, откройте клапан 2 и клапан 3 и закройте клапан 1. Таким образом, горячая вода, вытекающая из установки, проходит через вспомогательный электронагреватель и добавляет тепло в горячую воду установки для повышения температуры воды после подключения электропитания установки. Горячая вода подается к установкам с воздушной стороны.

⚠ Предупреждение

Во время ввода в эксплуатацию откройте водяные клапаны установки. Откройте насос циркуляционной воды, чтобы выпустить воздух из системы. Затем подайте электропитание на установку для ввода в эксплуатацию, чтобы электрические компоненты не перегорели. Если электронагреватель не используется, слейте воду из контейнера электронагревателя, чтобы предотвратить замерзание контейнера или появление ржавчины.

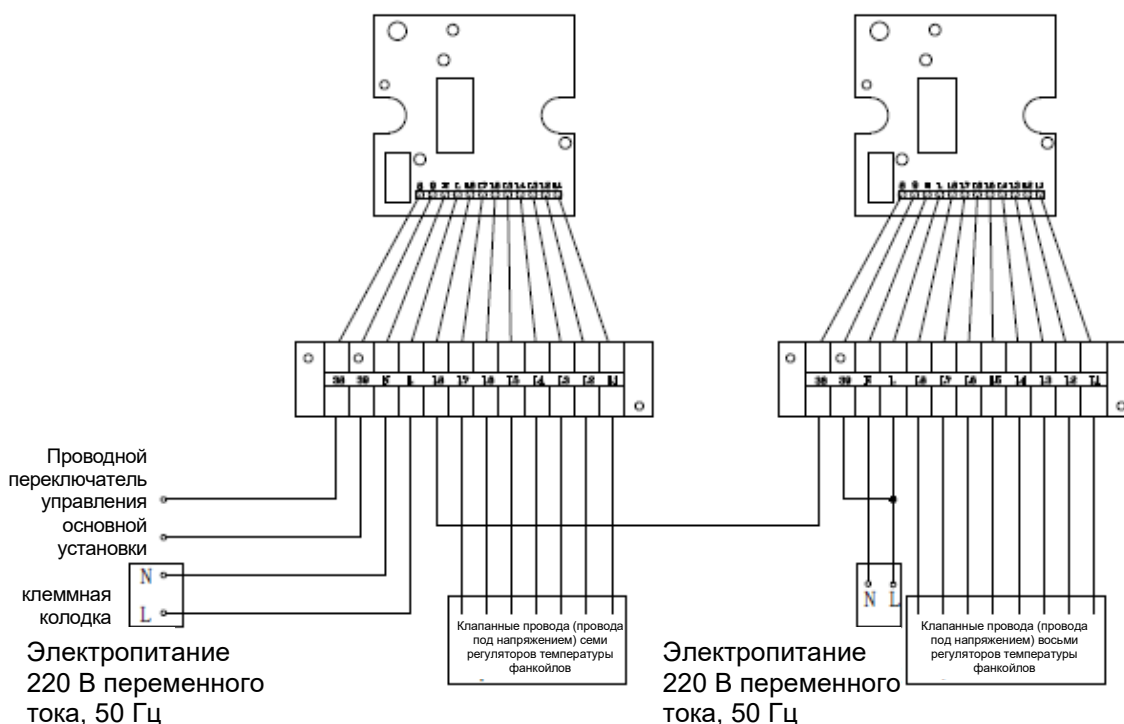
3. Контроллер блокировки

Стандартная установка при поставке оснащена интерфейсом управления блокировкой. Заказчики могут выбрать контроллер блокировки и правильно подключить провода, чтобы реализовать управление блокировкой между внутренними устройствами с воздушной стороны и чиллером. Один контроллер блокировки может управлять 8 устройствами с воздушной стороны с блокировкой, два контроллера блокировки - 15 устройствами с воздушной стороны и так далее.

Примечание: Соответствующая головка на DIP-переключателе установки должна быть переведена в положение дистанционного управления.

При необходимости использования контроллера блокировки для устройств с воздушной стороны следует использовать контроллер температуры.

На рисунке ниже показана проводка между чиллером и устройствами с воздушной стороны, если используется контроллер блокировки для реализации управления блокировки между чиллером и устройствами с воздушной стороны.



На рисунке выше показана схема подключения двух контроллеров блокировки, подключение нескольких контроллеров блокировки аналогично данной схеме.

Предупреждение

Контроллеры блокировки не входят в объем поставки для стандартных моделей. Проводной переключатель управления замкнут накоротко на общую линию. Если необходимо подключить контроллер блокировки, удалите короткий соединительный провод и подключите провода в соответствии с приведенной выше схемой.

4. Описание монтажа датчика температуры водопроводной воды на выходе

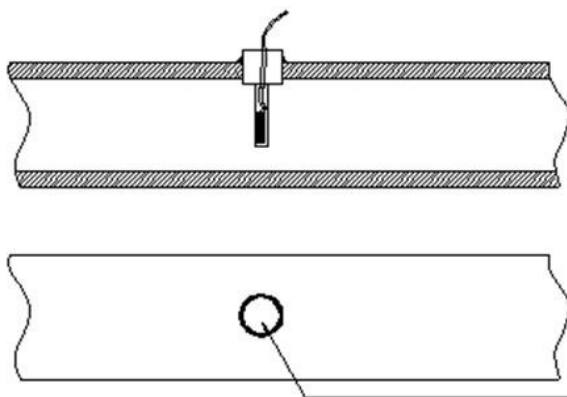
В настоящее время монтаж магистрального водопровода модульной установки производится инженерами на месте. Следовательно, датчик температуры водопроводной воды на выходе также должен быть установлен на магистральном водопроводе на месте, чтобы точно отражать температуру воды на выходе из установки и обеспечивать правильную работу установки. Ниже приведены подробности установки датчика температуры на выходе воды.

Датчик температуры водопроводной воды на выходе установки находится в коробке с аксессуарами управления. Достаньте датчик из коробки и правильно установите его.

Для более точного отражения температуры воды на выходе необходимо открыть отверстие на трубе выхода водопроводной воды, приварить и запломбировать трубку с заглушкой (принадлежность) для теплопроводности. Нанесите термочувствительный клей на внутреннюю сторону трубки с заглушкой и вставьте датчик температуры воды на выходе в трубку с заглушкой.

После полной установки системы водоснабжения откройте отверстие рядом с главным модулем на выпускной трубе для водопроводной воды, вставьте трубку с заглушкой для отвода воды, приварите и запломбируйте трубку с заглушкой для отвода воды. Убедитесь, что датчик температуры может точно и своевременно определять температуру воды.

Схематический чертеж монтажа трубки с заглушкой на месте установки



Трубка с заглушкой. Нанесите термочувствительный клей на внутреннюю сторону и вставьте датчик для измерения температуры воды на входе/выходе.

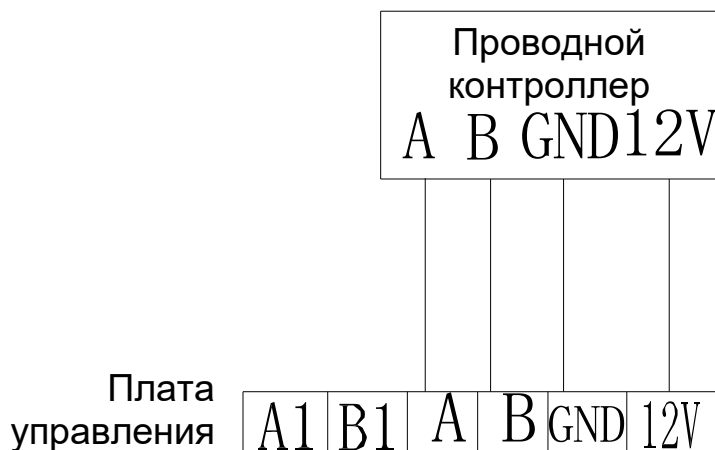
Предупреждение

Убедитесь, что термочувствительная часть датчика температуры на выходе воды глубоко вставлена в дно.

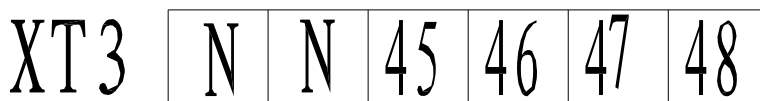
5. Описание соединения между датчиком температуры/водяным насосом и чиллером

Датчик температуры воды, 30-метровый соединительный кабель контроллера и выходной кабель управления водяным насосом в коробке с принадлежностями необходимо подключить к плате управления чиллера перед вводом в эксплуатацию. Способ подключения следующий:

а. На рисунке ниже показана 30-метровая проводка между проводным контроллером и платой управления в блоке управления чиллером. Для проводного контроллера с сенсорным экраном см. электрическую схему.



б. Пост управления водяным насосом должен быть подключен к клеммам 47 и 48 внутри блока управления чиллером во время монтажа на месте.



6. Описание мер по охране окружающей среды

- Данное изделие соответствует требованиям по защите окружающей среды, изложенным в Мерах по ограниченному использованию опасных веществ, содержащихся в электрических и электронных изделиях.
- Срок службы по защите окружающей среды: В течение срока службы по защите окружающей среды нормальное использование пользователем данного изделия не приведет к серьезному загрязнению окружающей среды или нанесению серьезного ущерба людям и имуществу. Срок службы определен компанией «TICA». Срок службы по защите окружающей среды не эквивалентен сроку службы при безопасном использовании.
- Утилизация: если это изделие больше не нужно или срок его службы подходит к концу, утилизируйте его в соответствии с соответствующими национальными нормами по переработке отходов электрических и электронных изделий. Не выбрасывайте его по своему усмотрению.

● Названия и содержание опасных веществ в изделиях

Название детали	Опасное вещество					
	Свинец (Pb)	Ртуть (Hg)	Кадмий (Cd)	Шестивалентный хром (Cr(VI))	Полибромированные бифенилы (PBВ)	Полибромированные дифениловые эфиры (PBDE)
Компрессор и принадлежности	х	о	х	о	о	о
Хладагент	о	о	о	о	о	о
Двигатель вентилятора	х	о	о	о	о	о
Теплообменник	х	о	х	о	о	о
Трубопроводная арматура и клапаны	х	о	х	о	о	о
Винты, болты и другие крепежные изделия	о	о	о	х	о	о
Другие металлические детали	х	о	о	х	о	о
Контроллер и электрические компоненты	х	о	х	о	о	о
Губка	о	о	о	о	о	о
Пенопласт	о	о	о	о	о	о
Другие пластиковые части	о	о	о	о	о	х
Резиновые детали	о	о	о	о	о	о
Компоненты электронагревателей	х	о	о	о	о	о
Другие печатные материалы	о	о	о	о	о	о
Аксессуары (дистанционный контроллер, аккумулятор и т.д.)*	о	о	о	о	о	о

Данная таблица составлена в соответствии с положениями SJ/T 11364.

О: Указывает, что содержание данного опасного вещества во всех однородных материалах в данной части ниже предельного требования, определенного в GB/T 26572.

х: Указывает, что содержание данного опасного вещества, по крайней мере, в одном однородном материале в данной части превышает предельное требование, определенное в GB/T 26572.

Кроме того, в настоящее время замена не может быть осуществлена по техническим причинам, а в будущем оно будет постепенно совершенствоваться по мере технического прогресса.

*: Указывает на то, что срок службы аккумуляторной батареи, обеспечивающий защиту окружающей среды, соответствует сроку службы изделия в 2 года



Число в этом обозначении указывает на то, что срок службы защиты окружающей среды изделия при нормальном использовании составляет 15 лет. Некоторые детали могут также иметь обозначение срока службы защиты окружающей среды, и их срок службы защиты окружающей среды зависит от числа в этом обозначении. Конфигурация изделия может отличаться в связи с различными моделями или обновлениями изделия. Фактическая конфигурация проданных изделий имеет преимущество.

Внимание

Авторские права на данное руководство принадлежат компании «Nanjing TICA Climate Solutions». Запрещается копирование, воспроизведение или использование выдержек из данного руководства без разрешения компании. Компания «TICA» оставляет за собой право подать в суд.

