

PRO

TICA.PRO



Монтажные элементы инженерных систем

**Опорные системы TICA PRO FOOT  
для крепления оборудования**

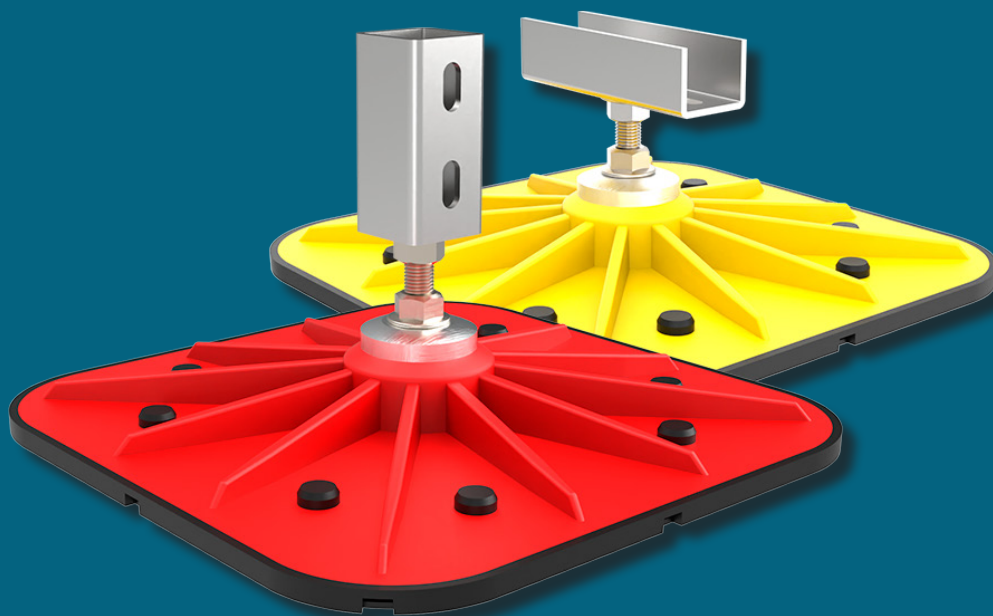
## Содержание

Инструкция по сборке опорной конструкции TICA PRO MINI FOOT-1 для установки оборудования 700x900 мм	3
Инструкция по сборке опорной конструкции TICA PRO MINI FOOT-2 для установки оборудования 900x1000 мм	5
Инструкция по сборке опорной конструкции TICA PRO MID FOOT-1 для установки оборудования 1200x1000 мм	7
Инструкция по сборке опорной конструкции TICA PRO MID FOOT-2 для установки оборудования 1200x1300 мм	9
Инструкция по сборке опорной конструкции TICA PRO BIG FOOT-1 для установки оборудования 1200x1550 мм	11
Инструкция по сборке опорной конструкции TICA PRO BIG FOOT-2 для установки оборудования 1200x2000 мм	13
Таблица соответствий опорных конструкций с наружными блоками TICA™	15

## Монтажные элементы инженерных систем

Предназначены для крепления оборудования. Примером служит установка блоков кондиционирования воздуха, переходных мостиков, вентиляционных каналов, трубопроводов или кабельных лотков на плоских поверхностях.

Установка монтажных элементов на любых плоских поверхностях не требует проведения сварочных работ, экономит трудозатраты, защищает поверхность от механических повреждений.



## ОПОРНЫЕ СИСТЕМЫ TICA PRO FOOT СОСТОЯТ:

- PRO Опор FOOT
- PRO Монтажных страт-профилей
- PRO Соединительных элементов
- PRO Крепёжных элементов
- PRO Заглушек профиля

## НОРМАТИВНЫЕ ДОКУМЕНТЫ

- PRO СНиП 2.01.07-85
- PRO СНиП 2.03.11-85
- PRO СНиП 2.09.03-85
- PRO СНиП 3.03.01-87
- PRO СНиП 21-01-97
- PRO СНиП 23-01-99

Нагрузки и воздействия

Защита строительных конструкций от коррозии

Сооружения промышленных предприятий

Несущие и ограждающие конструкции

Пожарная безопасность зданий и сооружений

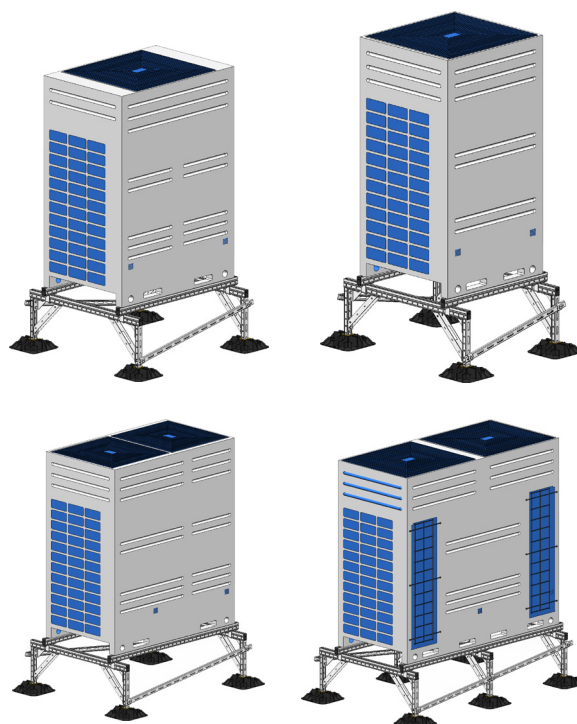
Строительная климатология

PRO Опора для инженерных коммуникаций

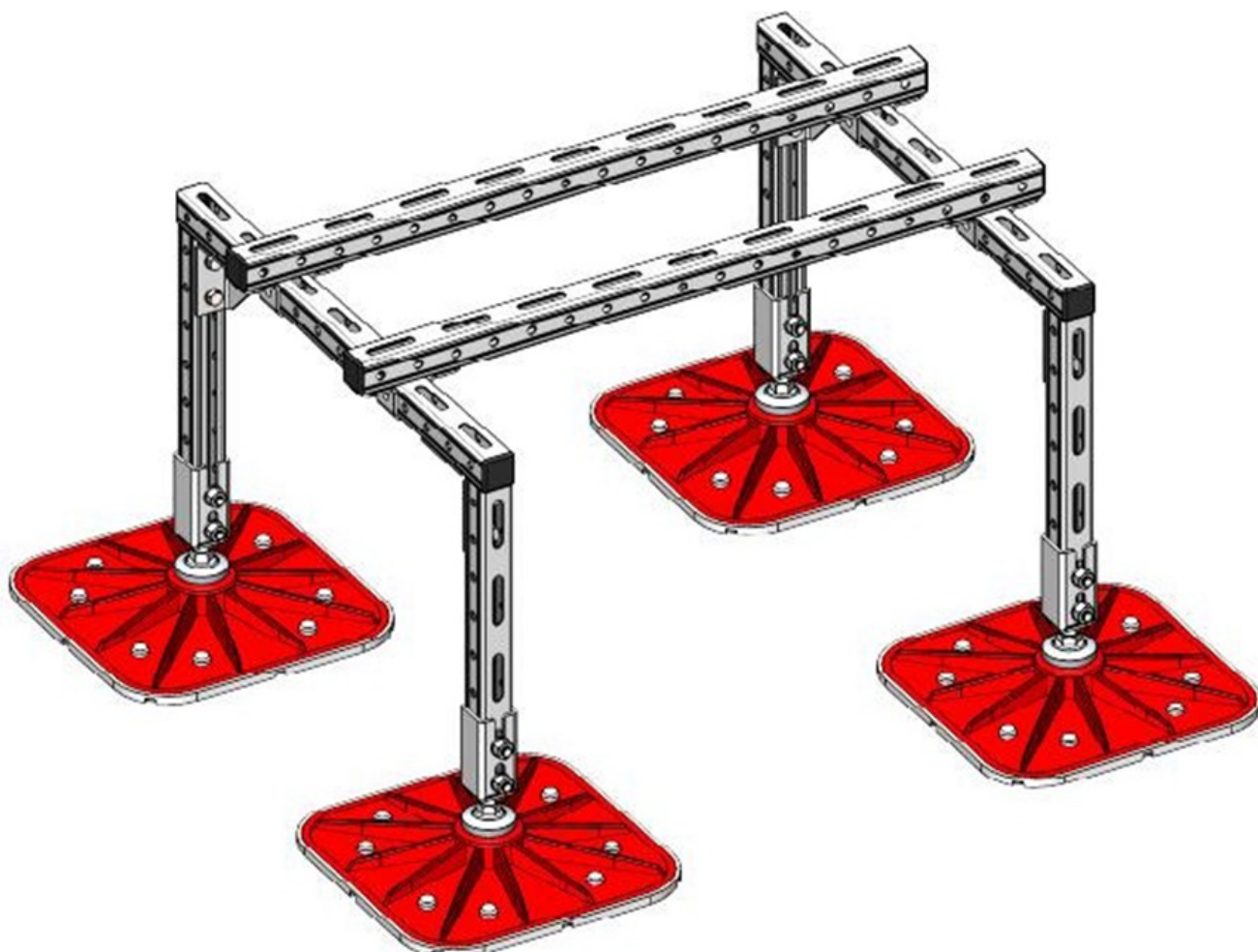
PRO Универсальная рама для монтажных блоков и установок

PRO Тяжёлые конструкции для установок типа VRF

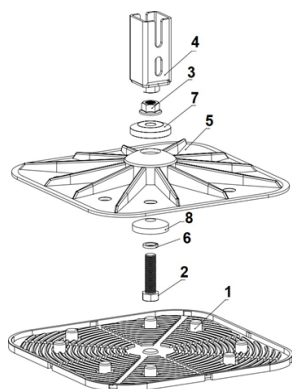
PRO Безопасное перемещение



# Инструкция по сборке опорной конструкции TICA PRO MINI FOOT-1 для установки оборудования 700x900 мм



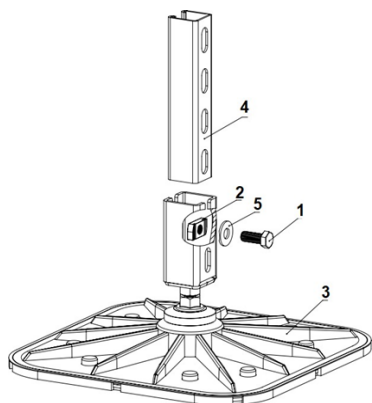
## Сборка опоры FOOT 350x350 с вертикальным кронштейном



1. Амортизатор опоры
2. Болт с шестигранной головкой DIN 933 M16x60
3. Гайка шестигранная с фланцем DIN 6923 M16
4. Кронштейн вертикальный M16
5. Основание опоры M16
6. Шайба 16 ГОСТ 6402-70
7. Шайба внешняя опоры M16
8. Шайба внутренняя опоры M16

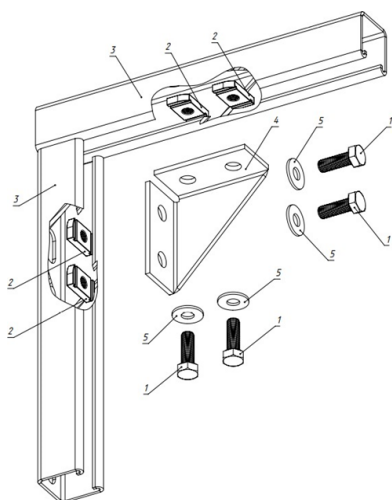


## Соединение страт-профиля с опорой FOOT с вертикальным кронштейном



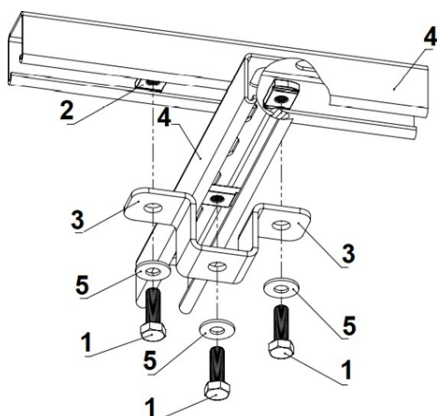
1. Болт с шестигранной головкой DIN 933 M12x30
2. Гайка канальная M12
3. Опора FOOT 350x350 с вертикальным кронштейном
4. Страт-профиль 41x41x2,0x400
5. Шайба плоская 12

## Соединение страт-профиля 41x41x2,0x400 с страт-профилем 41x41x2,0x1000 уголком усиленным сплошным



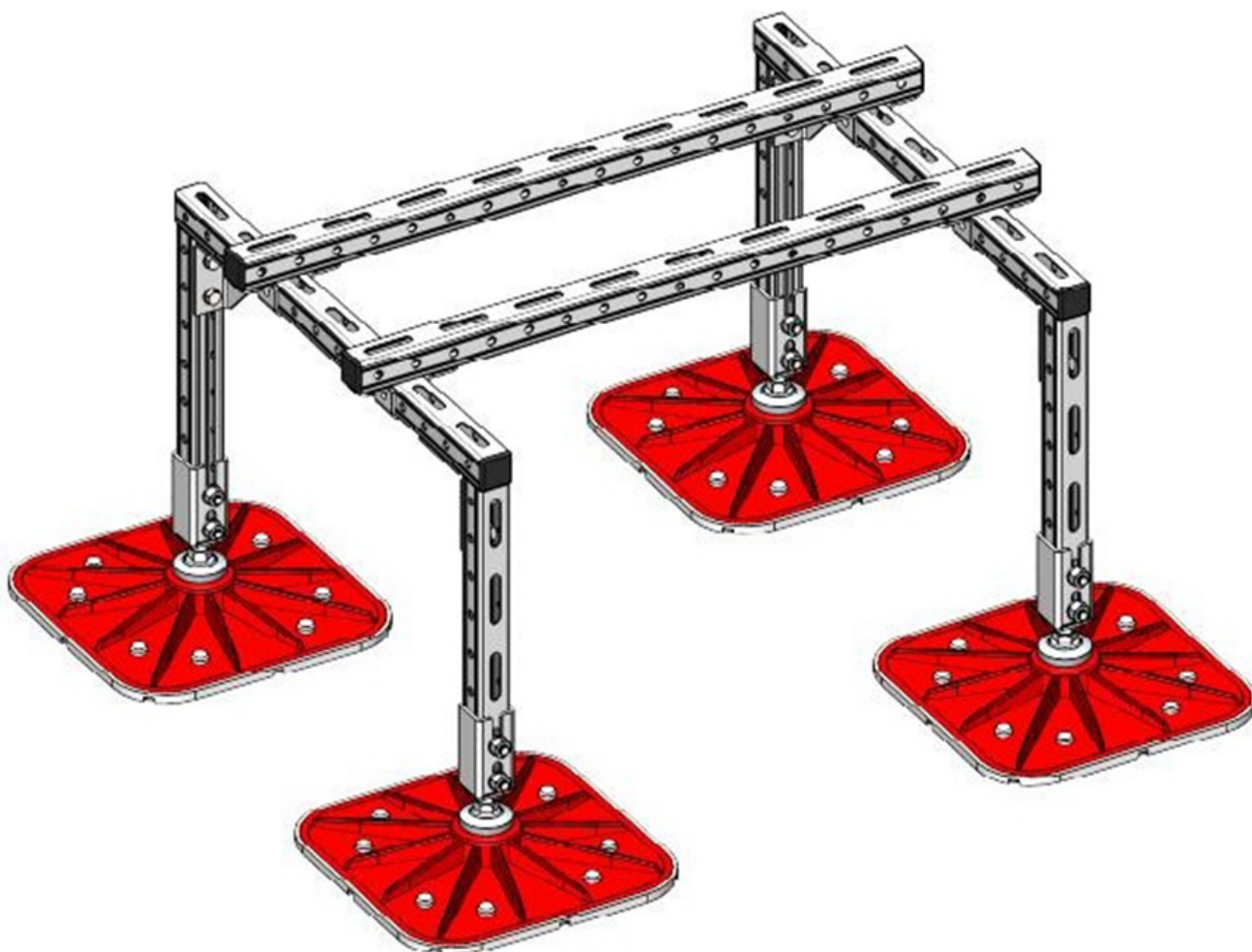
1. Болт с шестигранной головкой DIN 933 M10x30
2. Гайка канальная M10
3. Страт-профиль 41x41x2,5x700; страт-профиль 41x41x2,5x400
4. Уголок усиленный сплошной
5. Шайба плоская 10

## Соединение страт-профиля 41x41x2,0x1000 с страт-профилем 41x41x2,0x1000 соединителем седельным профиля 41x41

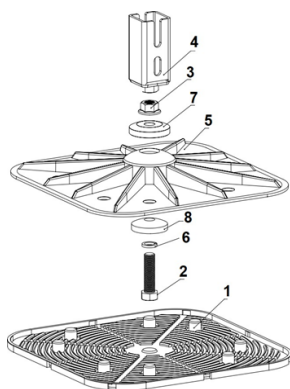


1. Болт с шестигранной головкой DIN 933 M10x30
2. Гайка канальная M10
3. Соединитель седельный профиля 41x41
4. Страт-профиль 41x41x2,5x300
5. Шайба плоская 10

# Инструкция по сборке опорной конструкции TICA PRO MINI FOOT-2 для установки оборудования 900x1000 мм

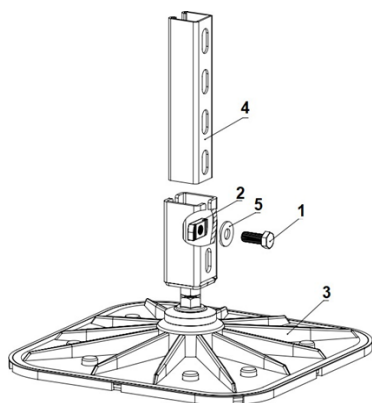


## Сборка опоры FOOT 350x350 с вертикальным кронштейном



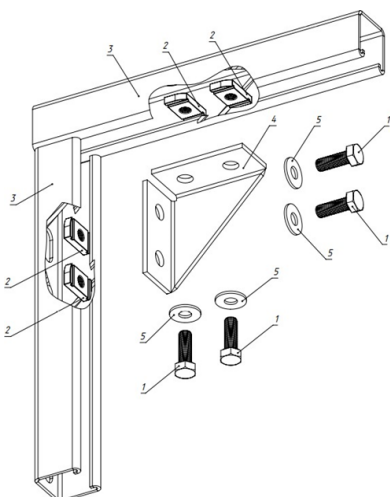
1. Амортизатор опоры
2. Болт с шестигранной головкой DIN 933 M16x60
3. Гайка шестигранная с фланцем DIN 6923 M16
4. Кронштейн вертикальный M16
5. Основание опоры M16
6. Шайба 16 ГОСТ 6402-70
7. Шайба внешняя опоры M16
8. Шайба внутренняя опоры M16

## Соединение страт-профиля с опорой FOOT с вертикальным кронштейном



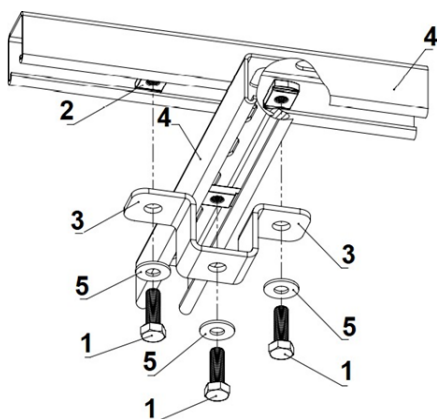
1. Болт с шестигранной головкой DIN 933 M12x30
2. Гайка канальная M12
3. Опора FOOT 350x350 с вертикальным кронштейном
4. Страт-профиль 41x41x2,0x400
5. Шайба плоская 12

## Соединение страт-профиля 41x41x2,0x400 с страт-профилем 41x41x2,0x1000 уголком усиленным сплошным



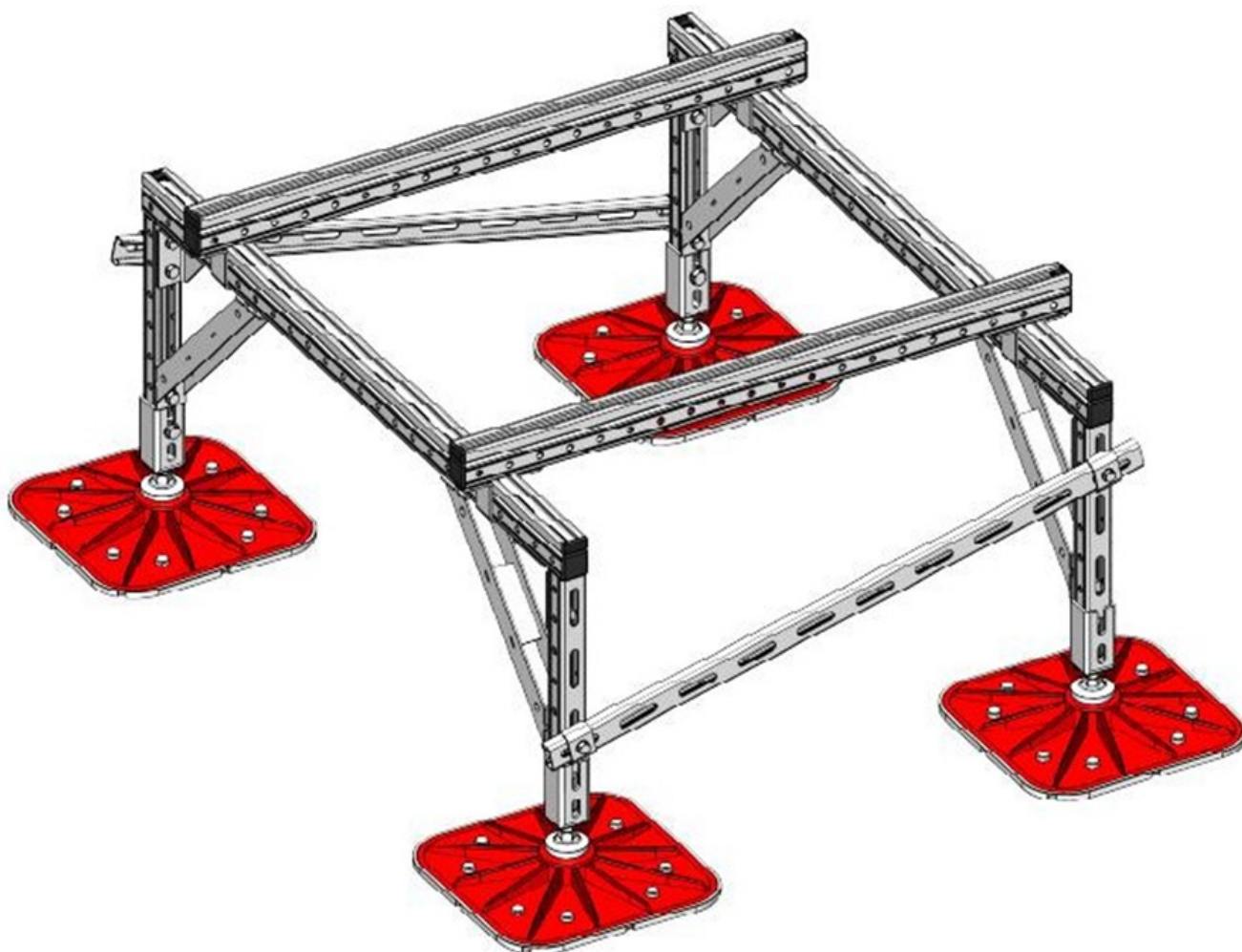
1. Болт с шестигранной головкой DIN 933 M10x30
2. Гайка канальная M10
3. Страт-профиль 41x41x2,5x300
4. Уголок усиленный сплошной
5. Шайба плоская 10

## Соединение страт-профиля 41x41x2,0x1000 с страт-профилем 41x41x2,0x1000 соединителем седельным профиля 41x41

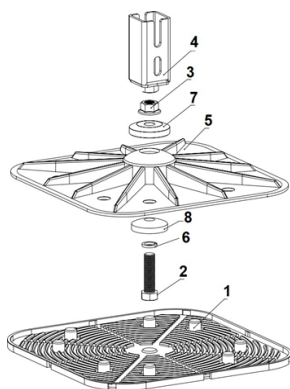


1. Болт с шестигранной головкой DIN 933 M10x30
2. М10x30 3 2 Гайка канальная M10
3. Соединитель седельный профиля 41x41
4. Страт-профиль 41x41x2,5x300
5. Шайба плоская 10

# Инструкция по сборке опорной конструкции TICA PRO MID FOOT-1 для установки оборудования 1200x1000 мм



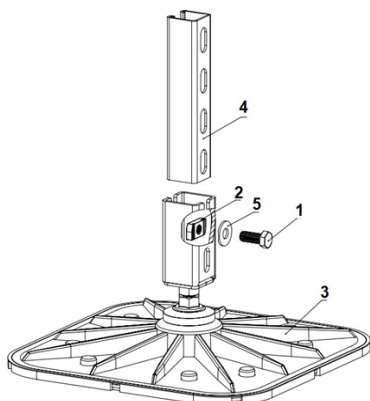
## Сборка опоры FOOT 350x350 с вертикальным кронштейном



1. Амортизатор опоры
2. Болт с шестигранной головкой DIN 933 M16x60
3. Гайка шестигранная с фланцем DIN 6923 M16
4. Кронштейн вертикальный M16
5. Основание опоры M16
6. Шайба 16 ГОСТ 6402-70
7. Шайба внешняя опоры M16
8. Шайба внутренняя опоры M16

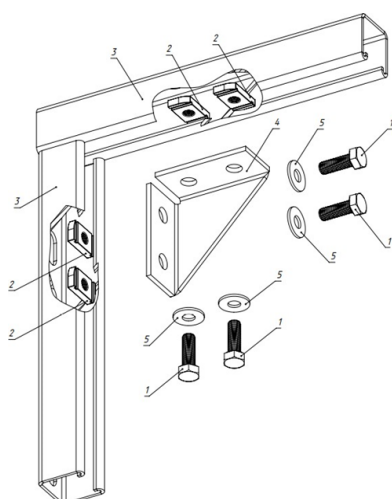


## Соединение страт-профиля с опорой FOOT с вертикальным кронштейном



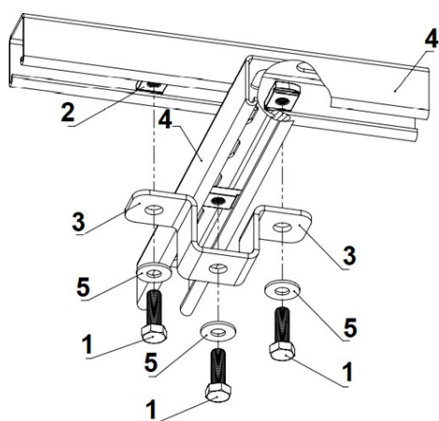
1. Болт с шестигранной головкой DIN 933 M12x30
2. Гайка канальная M12
3. Опора FOOT 350x350 с вертикальным кронштейном
4. Страт-профиль 41x41x2,0x400
5. Шайба плоская 12

## Соединение страт-профиля 41x41x2,0x400 с страт-профилем 41x62x2,0x1200 уголком усиленным сплошным



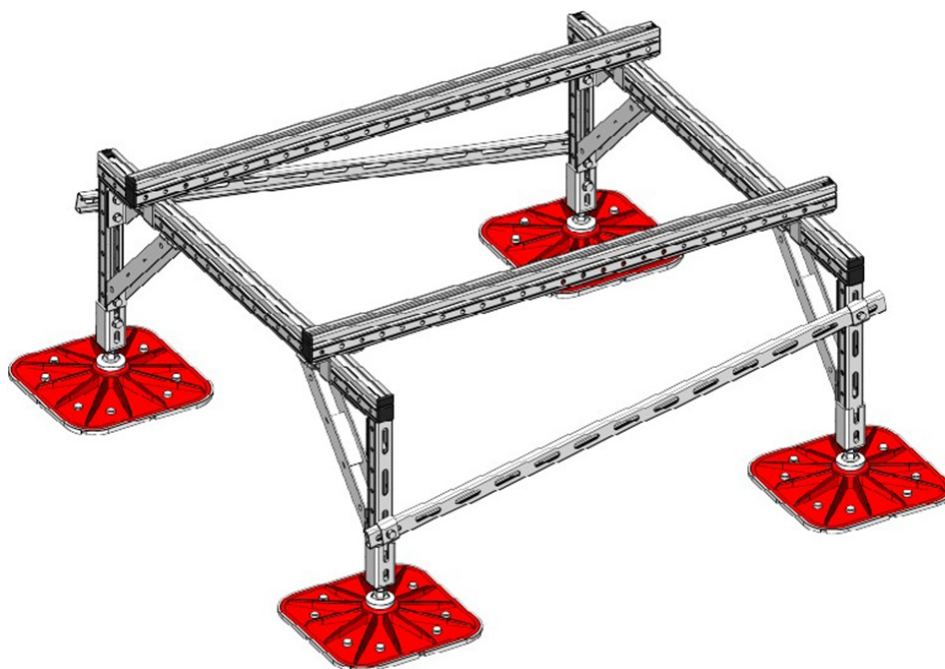
1. Болт с шестигранной головкой DIN 933 M10x30
2. Гайка канальная M10
3. Страт-профиль 41x41x2,0x400; страт-профиль 41x62x2,0x1200
4. Уголок усиленный сплошной
5. Шайба плоская 10

## Соединение страт-профиля 41x41x2,0x1000 с страт-профилем 41x41x2,0x1000 соединителем седельным профиля 41x41

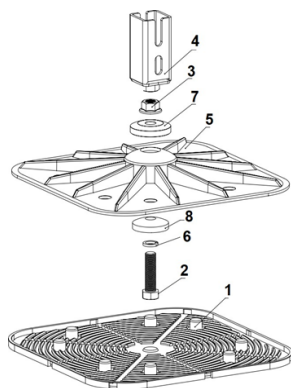


1. Болт с шестигранной головкой DIN 933 M10x30
2. М10x30 3 2 Гайка канальная M10
3. Соединитель седельный профиля 41x41
4. Страт-профиль 41x41x2,5x300
5. Шайба плоская 10

# Инструкция по сборке опорной конструкции TICA PRO MID FOOT-2 для установки оборудования 1200x1300 мм

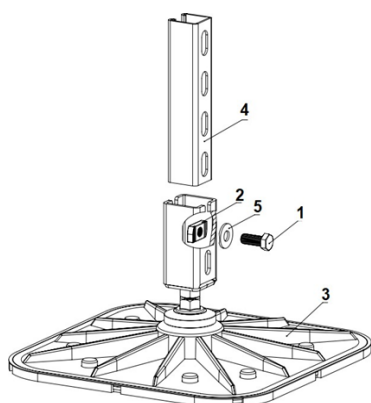


## Сборка опоры FOOT 350x350 с вертикальным кронштейном



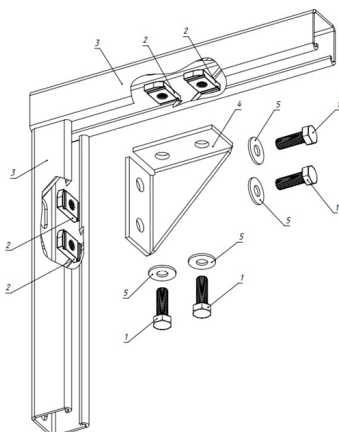
1. Амортизатор опоры
2. Болт с шестигранной головкой DIN 933 M16x60
3. Гайка шестигранная с фланцем DIN 6923 M16
4. Кронштейн вертикальный M16
5. Основание опоры M16
6. Шайба 16 ГОСТ 6402-70
7. Шайба внешняя опоры M16
8. Шайба внутренняя опоры M16

## Соединение страт-профиля с опорой FOOT с вертикальным кронштейном



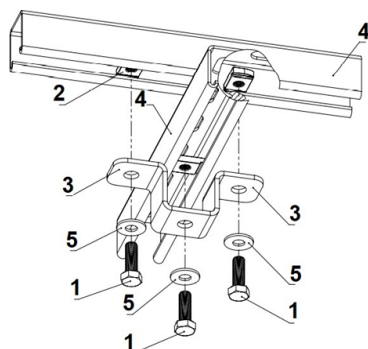
1. Болт с шестигранной головкой DIN 933 M12x30
2. Гайка канальная M12
3. Опора FOOT 350x350 с вертикальным кронштейном
4. Страт-профиль 41x41x2,0x400
5. Шайба плоская 12

## Соединение страт-профиля 41x41x2,0x400 с страт-профилем 41x62x2,0x1200 уголком усиленным сплошным



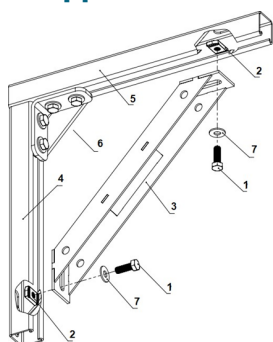
1. Болт с шестигранной головкой DIN 933 M10x30
2. Гайка канальная M10
3. Страт-профиль 41x41x2,0x400; страт-профиль 41x62x2,0x1200
4. Уголок усиленный сплошной
5. Шайба плоская 10

## Соединение страт-профиля 41x62x2,0x1200 с страт-профилем 41x62x2,0x1300 соединителем седельным профиля 41x62



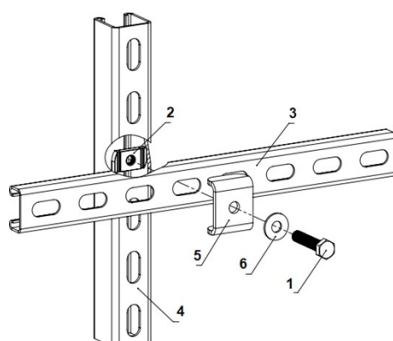
1. Болт с шестигранной головкой DIN 933 M10x30
2. М10x30 3 2 Гайка канальная M10
3. Соединитель седельный профиля 41x62
4. Страт-профиль 41x62x2,0x1200, 41x62x2,0x1300
5. Шайба плоская 10

## Соединение страт-профилей с подпоркой для консолей 45°



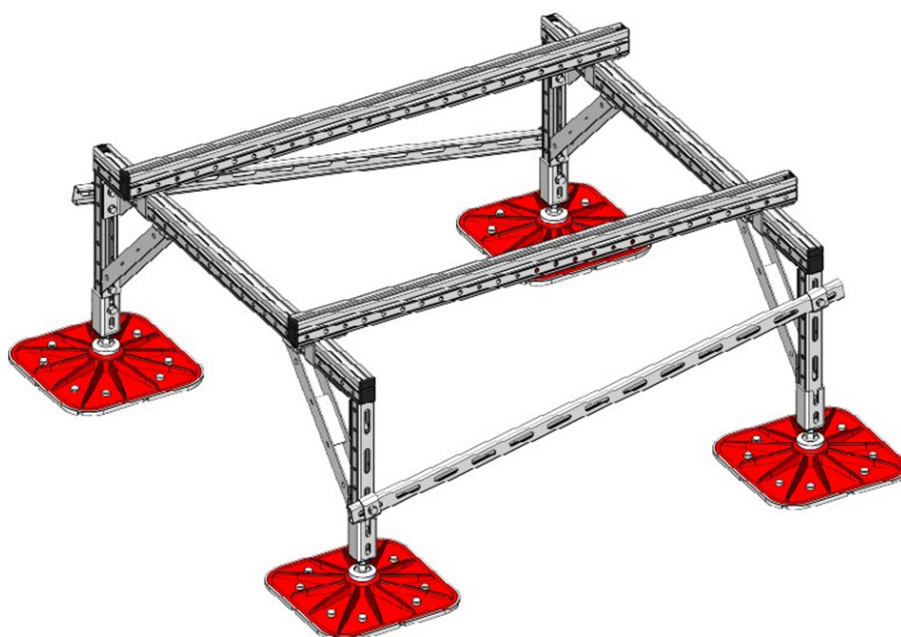
1. Болт с шестигранной головкой DIN 933 M10x30
2. Гайка канальная M10
3. Подпорка для консолей 45°
4. Страт-профиль 41x41x2,0x400
5. Страт-профиль 41x62x2,0x1200
6. Уголок усиленный сплошной
7. Шайба плоская 10

## Соединение страт-профилей с U-образной шайбой

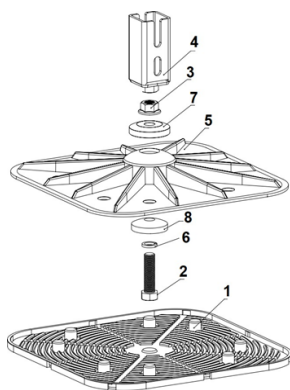


1. Болт с шестигранной головкой DIN 933 M10x30
2. Гайка канальная M10
3. Страт-профиль 41x21x2,0x1300
4. Страт-профиль 41x41x2,0x400
5. Шайба U-образная 11 мм х.ц
6. Шайба плоская 10

# Инструкция по сборке опорной конструкции TICA PRO BIG FOOT-1 для установки оборудования 1200x1550 мм

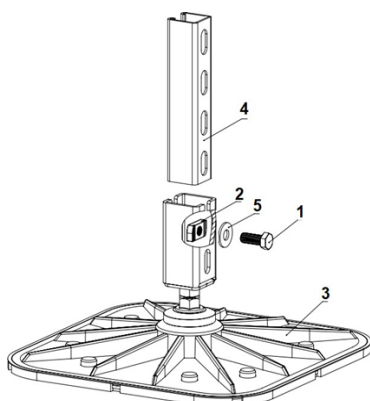


## Сборка опоры FOOT 350x350 с вертикальным кронштейном



1. Амортизатор опоры
2. Болт с шестигранной головкой DIN 933 M16x60
3. Гайка шестигранная с фланцем DIN 6923 M16
4. Кронштейн вертикальный M16
5. Основание опоры M16
6. Шайба 16 ГОСТ 6402-70
7. Шайба внешняя опоры M16

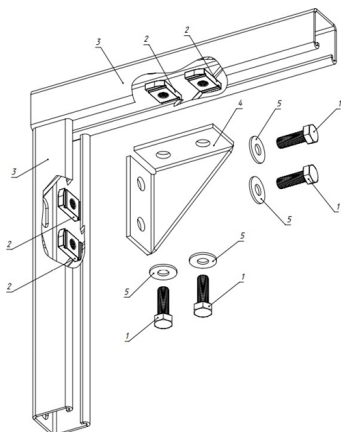
## Соединение страт-профиля с опорой FOOT с вертикальным кронштейном



1. Болт с шестигранной головкой DIN 933 M12x30
2. Гайка канальная M12
3. Опора FOOT 350x350 с вертикальным кронштейном
4. Страт-профиль 41x41x2,0x400
5. Шайба плоская 12

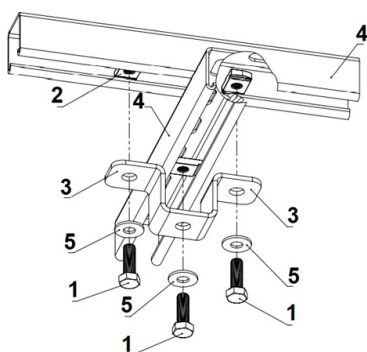


## Соединение страт-профиля 41x41x2,0x400 с страт-профилем 41x62x2,0x1200 уголком усиленным сплошным



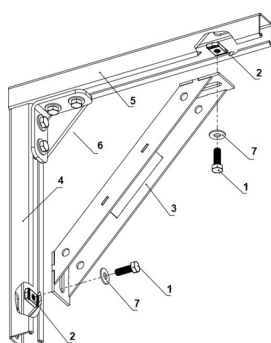
1. Болт с шестигранной головкой DIN 933 M10x30
2. Гайка канальная M10
3. Страт-профиль 41x41x2,0x400; страт-профиль 41x62x2,0x1200
4. Уголок усиленный сплошной
5. Шайба плоская 10

## Соединение страт-профиля 41x62x2,0x1200 с страт-профилем 41x62x2,0x1550 соединителем седельным профиля 41x62



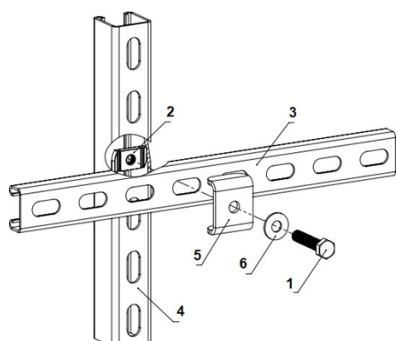
1. Болт с шестигранной головкой DIN 933 M10x30
2. М10x30 3 2 Гайка канальная M10
3. Соединитель седельный профиля 41x62
4. Страт-профиль 41x62x2,0x1200, 41x62x2,0x1550
5. Шайба плоская 10

## Соединение страт-профилей с подпоркой для консолей 45°



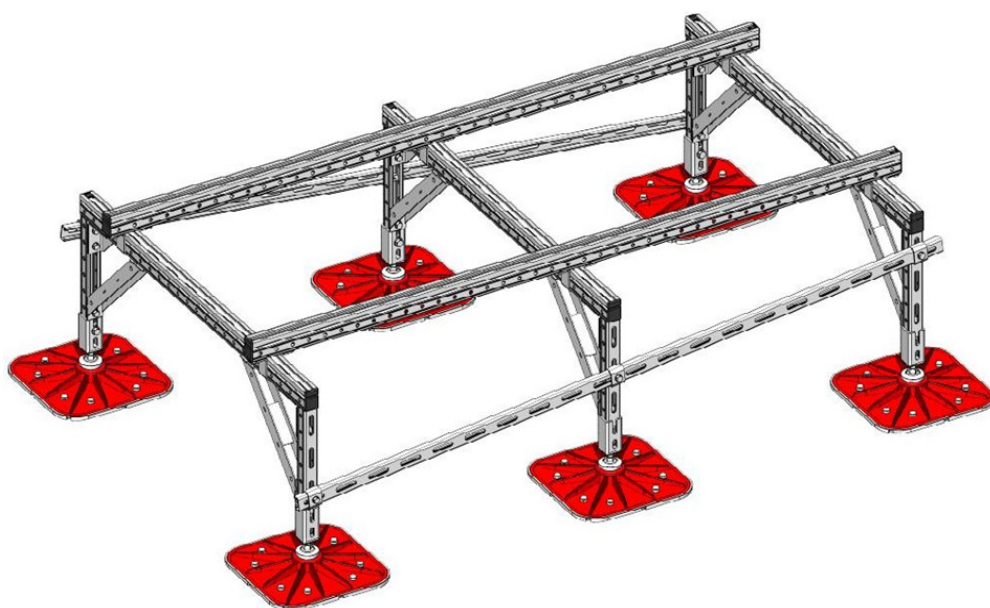
1. Болт с шестигранной головкой DIN 933 M10x30
2. Гайка канальная M10
3. Подпорка для консолей 45°
4. Страт-профиль 41x41x2,0x400
5. Страт-профиль 41x62x2,0x1200
6. Уголок усиленный сплошной
7. Шайба плоская 10

## Соединение страт-профилей с U-образной шайбой

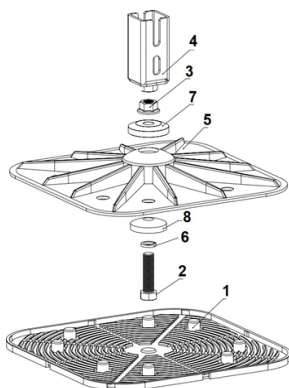


1. Болт с шестигранной головкой DIN 933 M10x30
2. Гайка канальная M10
3. Страт-профиль 41x21x2,0x1550
4. Страт-профиль 41x41x2,0x400
5. Шайба U-образная 11 мм х.ц
6. Шайба плоская 10

# Инструкция по сборке опорной конструкции TICA PRO BIG FOOT-2 для установки оборудования 1200x2000 мм

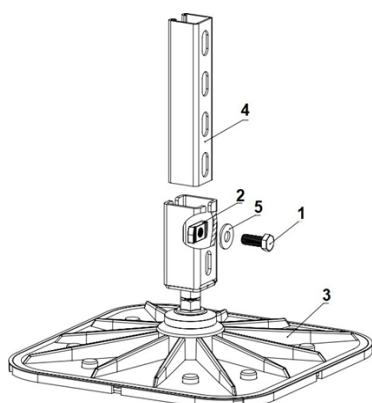


## Сборка опоры FOOT 350x350 с вертикальным кронштейном



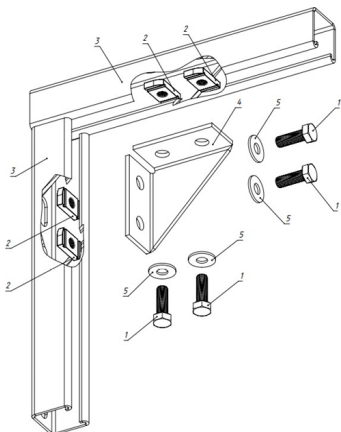
1. Амортизатор опоры
2. Болт с шестигранной головкой DIN 933 M16x60
3. Гайка шестигранная с фланцем DIN 6923 M16
4. Кронштейн вертикальный M16
5. Основание опоры M16
6. Шайба 16 ГОСТ 6402-70
7. Шайба внешняя опоры M16
8. Шайба внутренняя опоры M16

## Соединение страт-профиля с опорой FOOT с вертикальным кронштейном



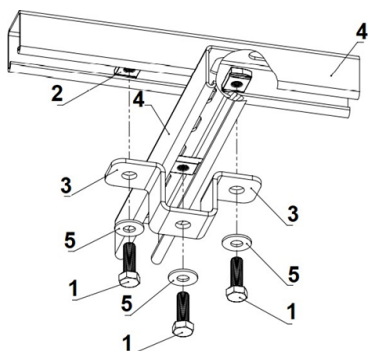
1. Болт с шестигранной головкой DIN 933 M12x30
2. Гайка канальная M12
3. Опора FOOT 350x350 с вертикальным кронштейном
4. Страт-профиль 41x41x2,0x400
5. Шайба плоская 12

## Соединение страт-профиля 41x41x2,0x400 с страт-профилем 41x62x2,0x1200 уголком усиленным сплошным



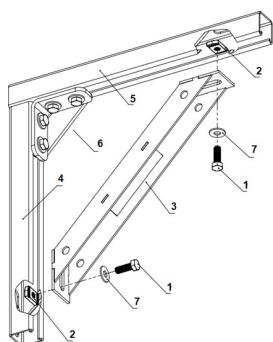
1. Болт с шестигранной головкой DIN 933 M10x30
2. Гайка канальная M10
3. Страт-профиль 41x41x2,0x400; страт-профиль 41x62x2,0x1200
4. Уголок усиленный сплошной
5. Шайба плоская 10

## Соединение страт-профиля 41x62x2,0x1200 с страт-профилем 41x62x2,0x2000 соединителем седельным профиля 41x62



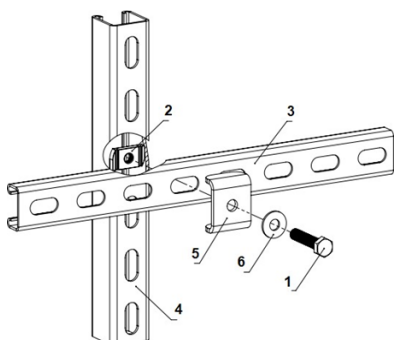
1. Болт с шестигранной головкой DIN 933 M10x30
2. М10x30 3 2 Гайка канальная M10
3. Соединитель седельный профиля 41x62
4. Страт-профиль 41x62x2,0x1200, 41x62x2,0x2000
5. Шайба плоская 10

## Соединение страт-профилей с подпоркой для консолей 45°



1. Болт с шестигранной головкой DIN 933 M10x30
2. Гайка канальная M10
3. Подпорка для консолей 45°
4. Страт-профиль 41x41x2,0x400
5. Страт-профиль 41x62x2,0x1200
6. Уголок усиленный сплошной
7. Шайба плоская 10

## Соединение страт-профилей с U-образной шайбой



1. Болт с шестигранной головкой DIN 933 M10x30
2. Гайка канальная M10
3. Страт-профиль 41x21x2,0x2000
4. Страт-профиль 41x41x2,0x400
5. Шайба U-образная 11 мм х.ц
6. Шайба плоская 10

## Таблица соответствий опорных конструкций с наружными блоками TICA™

TICA PRO	
• Модель	Рама
• Габариты устройства (Ш x Г x В), мм	
• Масса нетто, кг	
<b>Модульные инверторные наружные блоки</b>	
<ul style="list-style-type: none"> <li>• TIMS080AXA</li> <li>• 930x860x1690</li> <li>• 225</li> </ul>	TICA PRO MID FOOT-1 1200x1000
<ul style="list-style-type: none"> <li>• TIMS100AXA</li> <li>• 930x860x1690</li> <li>• 225</li> </ul>	TICA PRO MID FOOT-1 1200x1000
<ul style="list-style-type: none"> <li>• TIMS120AXA</li> <li>• 930x860x1690</li> <li>• 225</li> </ul>	TICA PRO MID FOOT-1 1200x1000
<ul style="list-style-type: none"> <li>• TIMS140AXA</li> <li>• 1240x860x1690</li> <li>• 290</li> </ul>	TICA PRO MID FOOT-2 1200x1300
<ul style="list-style-type: none"> <li>• TIMS160AXA</li> <li>• 1240x860x1690</li> <li>• 290</li> </ul>	TICA PRO MID FOOT-2 1200x1300
<ul style="list-style-type: none"> <li>• TIMS180AXA</li> <li>• 1240x860x1690</li> <li>• 290</li> </ul>	TICA PRO MID FOOT-2 1200x1300
<ul style="list-style-type: none"> <li>• TIMS200AXAT</li> <li>• 1500x860x1690</li> <li>• 345</li> </ul>	TICA PRO BIG FOOT-1 1200x1550
<ul style="list-style-type: none"> <li>• TIMS200AXA</li> <li>• 1500x860x1690</li> <li>• 380</li> </ul>	TICA PRO BIG FOOT-1 1200x1550
<ul style="list-style-type: none"> <li>• TIMS220AXA</li> <li>• 1500x860x1690</li> <li>• 380</li> </ul>	TICA PRO BIG FOOT-1 1200x1550
<ul style="list-style-type: none"> <li>• TIMS240AXA</li> <li>• 1500x860x1690</li> <li>• 380</li> </ul>	TICA PRO BIG FOOT-1 1200x1550
<ul style="list-style-type: none"> <li>• TIMS260AXA</li> <li>• 1900x860x1690</li> <li>• 460</li> </ul>	TICA PRO BIG FOOT-2 1200x2000
<ul style="list-style-type: none"> <li>• TIMS280AXA</li> <li>• 1900x860x1690</li> <li>• 470</li> </ul>	TICA PRO BIG FOOT-2 1200x2000
<ul style="list-style-type: none"> <li>• TIMS300AXA</li> <li>• 1900x860x1690</li> <li>• 470</li> </ul>	TICA PRO BIG FOOT-2 1200x2000
<ul style="list-style-type: none"> <li>• TIMS320AXA</li> <li>• 1900x860x1690</li> <li>• 470</li> </ul>	TICA PRO BIG FOOT-2 1200x2000
<ul style="list-style-type: none"> <li>• TIMS340AXA</li> <li>• 1900x860x1690</li> <li>• 475</li> </ul>	TICA PRO BIG FOOT-2 1200x2000
<ul style="list-style-type: none"> <li>• TIMS340AXA</li> <li>• (1240x860x1690) x2</li> <li>• 290+290</li> </ul>	2x TICA PRO MID FOOT-2
<ul style="list-style-type: none"> <li>• TIMS360AXA</li> <li>• (1240x860x1690) x2</li> <li>• 290+290</li> </ul>	2x TICA PRO MID FOOT-2
<ul style="list-style-type: none"> <li>• TIMS380AXA</li> <li>• 1240x860x1690+1500x860x1690</li> <li>• 290+345</li> </ul>	TICA PRO MID FOOT-2 + TICA PRO BIG FOOT-1
<ul style="list-style-type: none"> <li>• TIMS400AXA</li> <li>• (1500x860x1690) x2</li> <li>• 345+345</li> </ul>	2x TICA PRO BIG FOOT-1
<ul style="list-style-type: none"> <li>• TIMS420AXA</li> <li>• (1500x860x1690) x2</li> <li>• 380+380</li> </ul>	2x TICA PRO BIG FOOT-1
<ul style="list-style-type: none"> <li>• TIMS440AXA</li> <li>• (1500x860x1690) x2</li> <li>• 380+380</li> </ul>	2x TICA PRO BIG FOOT-1
<ul style="list-style-type: none"> <li>• TIMS460AXA</li> <li>• (1500x860x1690) x2</li> <li>• 380+380</li> </ul>	2x TICA PRO BIG FOOT-1
<ul style="list-style-type: none"> <li>• TIMS480AXA</li> <li>• (1500x860x1690) x2</li> <li>• 380+380</li> </ul>	2x TICA PRO BIG FOOT-1



TICA PRO	
<ul style="list-style-type: none"> <li>• Модель</li> <li>• Габариты устройства (Ш x Г x В), мм</li> <li>• Масса нетто, кг</li> </ul>	Рама
<ul style="list-style-type: none"> <li>• TIMS500AXA</li> <li>• 1500x860x1690+1900x860x1690</li> <li>• 380+470</li> </ul>	TICA PRO BIG FOOT-1 + TICA PRO BIG FOOT-2
<ul style="list-style-type: none"> <li>• TIMS520AXA</li> <li>• 1500x860x1690+1900x860x1690</li> <li>• 380+470</li> </ul>	TICA PRO BIG FOOT-1 + TICA PRO BIG FOOT-2
<ul style="list-style-type: none"> <li>• TIMS540AXA</li> <li>• 1500x860x1690+1900x860x1690</li> <li>• 380+470</li> </ul>	TICA PRO BIG FOOT-1 + TICA PRO BIG FOOT-2
<ul style="list-style-type: none"> <li>• TIMS560AXA</li> <li>• (1900x860x1690) x2</li> <li>• 470+470</li> </ul>	2x TICA PRO BIG FOOT-2
<ul style="list-style-type: none"> <li>• TIMS580AXA</li> <li>• (1900x860x1690) x2</li> <li>• 470+470</li> </ul>	2x TICA PRO BIG FOOT-2
<ul style="list-style-type: none"> <li>• TIMS600AXA</li> <li>• (1900x860x1690) x2</li> <li>• 470+470</li> </ul>	2x TICA PRO BIG FOOT-2
<ul style="list-style-type: none"> <li>• TIMS620AXA</li> <li>• (1900x860x1690) x2</li> <li>• 470+470</li> </ul>	2x TICA PRO BIG FOOT-2
<ul style="list-style-type: none"> <li>• TIMS640AXA</li> <li>• (1900x860x1690) x2</li> <li>• 470+470</li> </ul>	2x TICA PRO BIG FOOT-2
<ul style="list-style-type: none"> <li>• TIMS660AXA</li> <li>• (1900x860x1690) x2</li> <li>• 470+475</li> </ul>	2x TICA PRO BIG FOOT-2
<ul style="list-style-type: none"> <li>• TIMS680AXA</li> <li>• (1900x860x1690) x2</li> <li>• 475+475</li> </ul>	2x TICA PRO BIG FOOT-2
<ul style="list-style-type: none"> <li>• TIMS700AXA</li> <li>• (1500x860x1690) x3</li> <li>• 380x3</li> </ul>	3x TICA PRO BIG FOOT-1
<ul style="list-style-type: none"> <li>• TIMS720AXA</li> <li>• (1500x860x1690) x3</li> <li>• 380x3</li> </ul>	3x TICA PRO BIG FOOT-1
<ul style="list-style-type: none"> <li>• TIMS740AXA</li> <li>• (1500x860x1690) x2+1900x860x1690</li> <li>• 380x2+460</li> </ul>	2x(TICA PRO BIG FOOT-1) + TICA PRO BIG FOOT-2
<ul style="list-style-type: none"> <li>• TIMS760AXA</li> <li>• 1500x860x1690+(1900x860x1690) x2</li> <li>• 380+460x2</li> </ul>	TICA PRO BIG FOOT-1 + 2x(TICA PRO BIG FOOT-2)
<ul style="list-style-type: none"> <li>• TIMS780AXA</li> <li>• (1900x860x1690) x3</li> <li>• 460x3</li> </ul>	3x TICA PRO BIG FOOT-2
<ul style="list-style-type: none"> <li>• TIMS800AXA</li> <li>• (1900x860x1690) x3</li> <li>• 460+460+470</li> </ul>	3x TICA PRO BIG FOOT-2
<ul style="list-style-type: none"> <li>• TIMS820AXA</li> <li>• (1900x860x1690) x3</li> <li>• 460+460+470</li> </ul>	3x TICA PRO BIG FOOT-2
<ul style="list-style-type: none"> <li>• TIMS840AXA</li> <li>• (1900x860x1690) x3</li> <li>• 460+460+470</li> </ul>	3x TICA PRO BIG FOOT-2
<ul style="list-style-type: none"> <li>• TIMS860AXA</li> <li>• (1900x860x1690) x3</li> <li>• 470+470+470</li> </ul>	3x TICA PRO BIG FOOT-2
<ul style="list-style-type: none"> <li>• TIMS880AXA</li> <li>• (1900x860x1690) x3</li> <li>• 470+470+470</li> </ul>	3x TICA PRO BIG FOOT-2
<ul style="list-style-type: none"> <li>• TIMS900AXA</li> <li>• (1900x860x1690) x3</li> <li>• 470+470+470</li> </ul>	3x TICA PRO BIG FOOT-2
<ul style="list-style-type: none"> <li>• TIMS920AXA</li> <li>• (1900x860x1690) x3</li> <li>• 470+470+470</li> </ul>	3x TICA PRO BIG FOOT-2
<ul style="list-style-type: none"> <li>• TIMS940AXA</li> <li>• (1900x860x1690) x3</li> <li>• 470+470+470</li> </ul>	3x TICA PRO BIG FOOT-2
<ul style="list-style-type: none"> <li>• TIMS960AXA</li> <li>• (1900x860x1690) x3</li> <li>• 470+470+470</li> </ul>	3x TICA PRO BIG FOOT-2

TICA PRO	
<ul style="list-style-type: none"> <li>• Модель</li> <li>• Габариты устройства (Ш x Г x В), мм</li> <li>• Масса нетто, кг</li> </ul>	Рама
<b>Автономные инверторные наружные блоки</b>	
<ul style="list-style-type: none"> <li>• TIMS080CSA</li> <li>• 930x860x1690</li> <li>• 225</li> </ul>	TICA PRO MID FOOT-1 1200x1000
<ul style="list-style-type: none"> <li>• TIMS100CSA</li> <li>• 930x860x1690</li> <li>• 225</li> </ul>	TICA PRO MID FOOT-1 1200x1000
<ul style="list-style-type: none"> <li>• TIMS120CSA</li> <li>• 930x860x1690</li> <li>• 225</li> </ul>	TICA PRO MID FOOT-1 1200x1000
<ul style="list-style-type: none"> <li>• TIMS140CSA</li> <li>• 1240x860x1690</li> <li>• 290</li> </ul>	TICA PRO MID FOOT-2 1200x1300
<ul style="list-style-type: none"> <li>• TIMS160CSA</li> <li>• 1240x860x1690</li> <li>• 290</li> </ul>	TICA PRO MID FOOT-2 1200x1300
<ul style="list-style-type: none"> <li>• TIMS180CSA</li> <li>• 1240x860x1690</li> <li>• 290</li> </ul>	TICA PRO MID FOOT-2 1200x1300
<ul style="list-style-type: none"> <li>• TIMS200CSA</li> <li>• 1500x860x1690</li> <li>• 345</li> </ul>	TICA PRO BIG FOOT-1 1200x1550
<ul style="list-style-type: none"> <li>• TIMS220CSA</li> <li>• 1500x860x1690</li> <li>• 350</li> </ul>	TICA PRO BIG FOOT-1 1200x1550
<ul style="list-style-type: none"> <li>• TIMS240CSA</li> <li>• 1500x860x1690</li> <li>• 380</li> </ul>	TICA PRO BIG FOOT-1 1200x1550
<ul style="list-style-type: none"> <li>• TIMS260CSA</li> <li>• 1900x860x1690</li> <li>• 460</li> </ul>	TICA PRO BIG FOOT-2 1200x2000
<ul style="list-style-type: none"> <li>• TIMS280CSA</li> <li>• 1900x860x1690</li> <li>• 470</li> </ul>	TICA PRO BIG FOOT-2 1200x2000
<ul style="list-style-type: none"> <li>• TIMS300CSA</li> <li>• 1900x860x1690</li> <li>• 470</li> </ul>	TICA PRO BIG FOOT-2 1200x2000
<ul style="list-style-type: none"> <li>• TIMS320CSA</li> <li>• 1900x860x1690</li> <li>• 470</li> </ul>	TICA PRO BIG FOOT-2 1200x2000
<ul style="list-style-type: none"> <li>• TIMS340CSA</li> <li>• 1900x860x1690</li> <li>• 475</li> </ul>	TICA PRO BIG FOOT-2 1200x2000
<b>Мини-VRF с двухроторным компрессором</b>	
<ul style="list-style-type: none"> <li>• TIMS080CSREC</li> <li>• 860x310x700</li> <li>• 58</li> </ul>	TICA PRO MINI FOOT-1 700x900
<ul style="list-style-type: none"> <li>• TIMS100CSREC</li> <li>• 980x390x850</li> <li>• 74</li> </ul>	TICA PRO MINI FOOT-2 900x1000
<ul style="list-style-type: none"> <li>• TIMS112CSREC</li> <li>• 980x390x850</li> <li>• 78</li> </ul>	TICA PRO MINI FOOT-2 900x1000
<ul style="list-style-type: none"> <li>• TIMS125CSREC</li> <li>• 980x390x850</li> <li>• 78</li> </ul>	TICA PRO MINI FOOT-2 900x1000
<ul style="list-style-type: none"> <li>• TIMS140CSREC</li> <li>• 980x390x850</li> <li>• 84</li> </ul>	TICA PRO MINI FOOT-2 900x1000
<ul style="list-style-type: none"> <li>• TIMS160CSREC</li> <li>• 980x390x850</li> <li>• 74</li> </ul>	TICA PRO MINI FOOT-2 900x1000
<ul style="list-style-type: none"> <li>• TIMS180CSREC</li> <li>• 980x390x1260</li> <li>• 125</li> </ul>	TICA PRO MINI FOOT-2 900x1000
<ul style="list-style-type: none"> <li>• TIMS200CSREC</li> <li>• 980x390x1260</li> <li>• 125</li> </ul>	TICA PRO MINI FOOT-2 900x1000
<ul style="list-style-type: none"> <li>• TIMS224CSREC</li> <li>• 980x390x1260</li> <li>• 125</li> </ul>	TICA PRO MINI FOOT-2 900x1000



ООО «ТИКА ПРО»  
+7 (495) 127-79-00

e-mail: [info@tica.ru](mailto:info@tica.ru)  
[www.tica.ru](http://www.tica.ru)