

РУКОВОДСТВО ПО УСТАНОВКЕ

ФАНКОЙЛЫ

Комплектация

TCR/TCRQ/TFM		
№	Наименование	Кол-во
1	Фанкойл	1
2	Руководство по установке и эксплуатации	1
ТС		
№	Наименование	Кол-во
1	Фанкойл	1
2	Руководство по установке и эксплуатации	1
3	Пульт дистанционного управления	1
ТКМ		
№	Наименование	Кол-во
1	Фанкойл	1
2	Руководство по установке и эксплуатации	1
3	Пульт дистанционного управления	1

- Примечание: установка и обслуживание фанкойлов требуют участия квалифицированного технического персонала, который знаком с местными стандартами и электротехническими нормами и имеет опыт монтажа и эксплуатации данного климатического оборудования.
- Осторожно: во избежание царапин старайтесь избегать контакта с острыми краями.
- Предупреждение: работающее оборудование и источник питания, к которому оно подключено, опасны. Неправильное взаимодействие с ними может привести к травмированию и даже к летальному исходу. Перед выполнением ремонтных работ источник питания необходимо отключить.
 - ✧ Запрещается устанавливать фанкойлы в горючей или взрывоопасной среде.
 - ✧ Запрещается устанавливать фанкойлы в прачечных и помещениях с паровыми гладильными досками.
- Примечание: ввиду постоянного совершенствования климатического оборудования компания TICA оставляет за собой право изменять его технические характеристики без уведомления пользователей. Технические характеристики, указанные на заводской табличке устройства, имеют преимущественную силу.

Приемка оборудования

Перед отправкой заказчику фанкойлы всех серий проверяются на заводе-изготовителе. Для доставки в пункт назначения устройство упаковывается в картонную коробку и транспортируется в надлежащем виде.

После получения изделия осмотрите коробку. Если ее целостность нарушена, обязательно проверьте находящееся в ней устройство на предмет повреждений. Если фанкойл был поврежден, уведомите об этом отправителя (официального дистрибьютора) и транспортное предприятие.

Устройство следует хранить в помещении и тщательно защищать от влаги и атмосферных осадков. При извлечении устройства из картонной коробки не

допускайте попадания пыли и любых посторонних предметов на его поверхность, в корпус вентилятора и теплообменник, иначе это может привести к повреждению фанкойла или его компонентов.

Подготовительная работа

Перед установкой фанкойла обязательно проверьте:

- 1) правильность подключения электропроводки, соединительного трубопровода и дренажной трубки, правильность диаметров труб;
- 2) достаточно ли пространства для установки фанкойла и проведения регулярного технического обслуживания;
- 3) правильно ли собран кронштейн и способен ли он выдержать вес фанкойла;
- 4) соответствуют ли размеры пенум-бокса и воздуховодов для подачи и забора воздуха статическому напору канального высоконапорного фанкойла, соответствует ли статический напор фанкойла внешнему статическому давлению.

Монтаж устройства

(1) Установка водопроводных труб

Все трубы, включая трубы для подачи и отвода воды, должны быть установлены в соответствии с чертежами изделий. Водопроводные трубы необходимо аккуратно закрепить с помощью кронштейнов или других крепежных деталей на стене и потолке, а затем подключить к фанкойлу. Необходимо предусмотреть достаточное пространство для монтажа кабеля питания, сигнального кабеля и изолированного кожуха необходимой толщины. Трубы магистрального водопровода должны быть надежно зафиксированы. Крепеж должен выдерживать вес воды и самих водопроводных труб. После фиксации труб необходимо предусмотреть достаточное пространство для изменения их сечения, поскольку при прохождении горячей воды они расширяются, а при прохождении холодной сжимаются.

(2) Направление подключения труб

Если дренажный патрубок находится с левой стороны (если смотреть на лицевую панель), подключение труб осуществляется слева, в противном случае – справа.

(3) Подключение труб

Впускные патрубки для подачи охлажденной воды в фанкойл располагаются ниже, а выпускные – выше. При подключении труб необходимо следить за тем, чтобы резьбовое соединение было абсолютно герметичным. После опрессовки трубопровод должен быть герметизирован и теплоизолирован. Корпус клапана трубопровода должен находиться над дренажным поддоном фанкойла, в противном случае сливной поддон должен быть снабжен изоляционным материалом, чтобы образующийся конденсат не повредил фанкойл и не нанес ущерба предметам, стенам и полу вокруг и под устройством. Дренажная трубка должна быть изолирована. Для обеспечения оптимального отвода конденсата рекомендуется разместить дренажную трубку под уклоном не менее 1:75.

Внимание! Не применяйте чрезмерное давление при подсоединении трубы, чтобы не повредить фанкойл.

(4) Электромонтаж

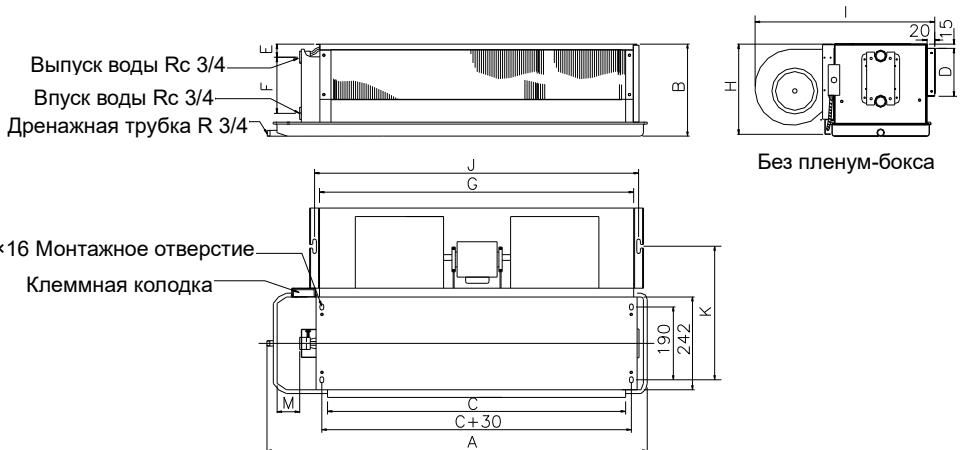
Убедитесь в том, что электропроводку подключает квалифицированный технический персонал, имеющий опыт работы с электрооборудованием.

Вся проводка должна соответствовать местным государственным нормам и стандартам в области электротехники.

До начала монтажа фанкойла ознакомьтесь с прилагаемой схемой подключения электропроводки.

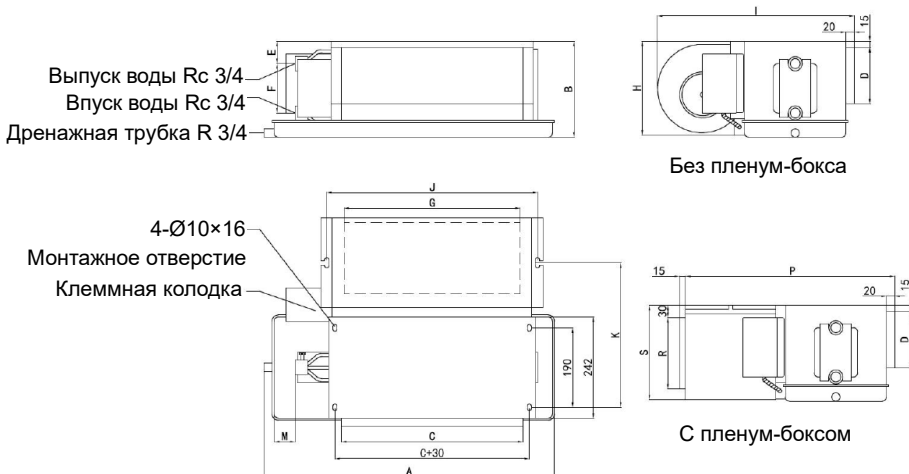
Канальные средненапорные фанкойлы серии TCR (AC-двигатель)

В верхней части фанкойлов серии TCR и TCRQ предусмотрены отверстия для подвешивания устройств к потолку. Чтобы сделать фанкойл более устойчивым во время эксплуатации, для его фиксации рекомендуется использовать винты с полной резьбой, плоские шайбы, стопорные шайбы и гайки.



Модель	A	B	C	D	E	F	G	H	I	J	K	M	Кол-во двигателей	Кол-во вентиляторов
200J	695	230	435	135	54	118	477	225	470	504	346	50	1	1
300J	845	230	570	135	54	118	610	225	470	637	346	65	1	2
400J	930	230	670	135	54	118	712	225	470	739	346	50	1	2
500J	995	230	730	135	54	118	772	225	470	799	346	55	1	2
600J	1085	230	825	135	54	118	867	225	470	894	346	50	1	2
700J	1235	230	970	135	54	118	1012	225	470	1039	346	55	1	2
800J	1530	230	1215	135	54	118	1257	225	470	1284	346	105	1	3
1000J	1530	230	1255	135	54	118	1297	225	470	1324	346	65	2	3
1200J	1795	250	1510	135	54	118	1552	240	490	1579	357	45	2	4
1400J	1795	250	1510	135	54	118	1552	240	490	1579	357	45	2	4

Канальные средненапорные фанкойлы серии TCR (DC-двигатель)



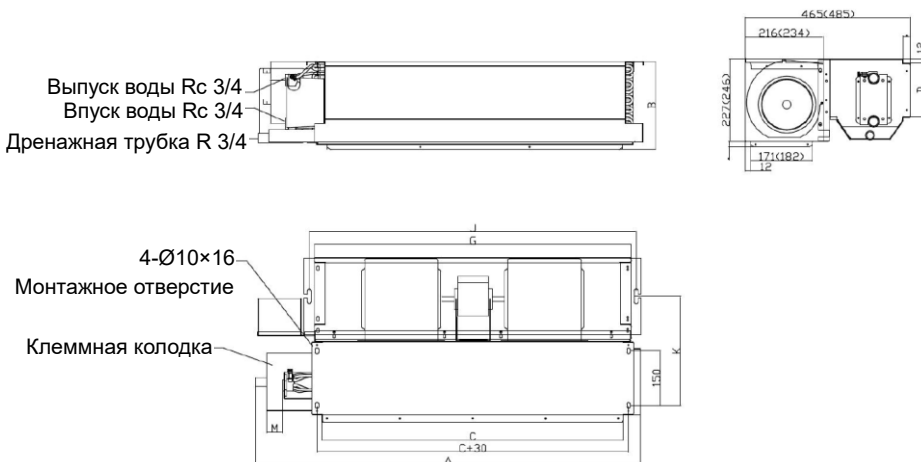
Модель	A	B	C	D	E	F	G	H	I	J	K	M	P	R	S	Кол-во двигателей	Кол-во вентиляторов
200	695	230	435	135	54	118	477	225	470	504	346	50	500	171	227	1	1
300	845	230	570	135	54	118	612	225	470	637	346	65	500	171	227	1	2
400	930	230	670	135	54	118	712	225	470	739	346	50	500	171	227	1	2
500	995	230	730	135	54	118	772	225	470	799	346	55	500	171	227	1	2
600	1085	230	825	135	54	118	867	225	470	894	346	50	500	171	227	1	2
800	1490	230	1215	135	54	118	1257	225	470	1284	346	65	500	171	227	1	3
1000	1530	230	1255	135	54	118	1297	225	470	1324	346	65	500	171	227	2	4
1200	1795	250	1510	135	54	118	1552	240	490	1579	357	45	520	192	246	2	4
1400	1795	292	1510	177	41	171	1552	282	490	1579	357	45	520	234	288	2	4

Внимание:

- (1) Кроме гайки, плоской шайбы и стопорной шайбы внизу, также рекомендуется установить плоскую шайбу и гайку в верхней части кронштейна, чтобы сделать устройство более устойчивым во время эксплуатации.
- (2) Поскольку дренажный поддон расположен под наклоном, фанкойл должен быть установлен ровно, чтобы обеспечить надлежащий слив конденсата.

- (3) Для упрощения обслуживания и ремонта с задней стороны фанкойла и рядом с местом подключения соединительного трубопровода должно быть предусмотрено пространство, превышающее 50 см. Рекомендуется устанавливать фанкойлы в помещениях с разборными потолками.

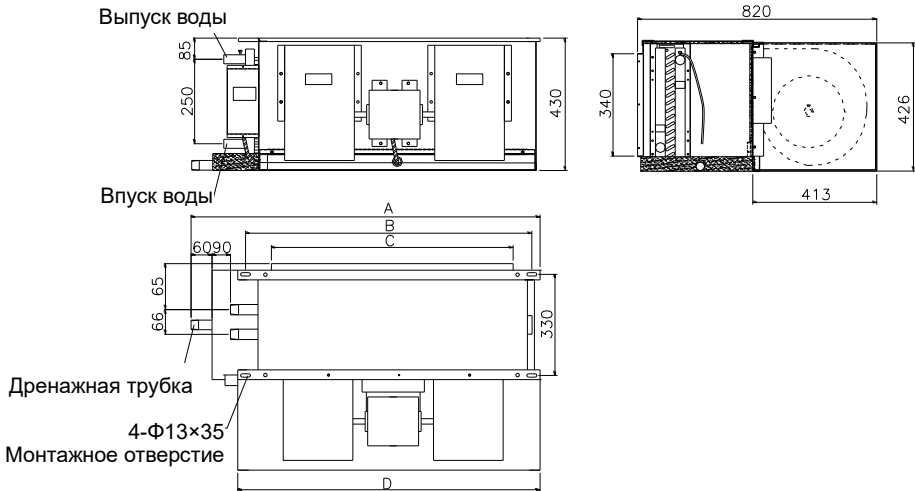
Канальные средненапорные фанкойлы серии TCRQ (DC-двигатель)



Модель	A	B	C	D	E	F	G	J	K	M
300C	890	242	665	150	54	118	712	739	300	45
400C	890	242	665	150	54	118	712	739	300	45
500C	1050	242	825	150	54	118	867	894	300	45
600C	1050	242	825	150	54	118	867	894	300	45
700C	1430	242	1205	150	54	118	1257	1284	300	45
800C	1430	242	1205	150	54	118	1257	1284	300	45
1000C	1730	261	1505	150	54	118	1552	1579	312	45
1200C	1730	261	1505	150	54	118	1552	1579	312	45

Канальные высоконапорные фанкойлы серии TFM

В верхней части фанкойлов серии TFM предусмотрены отверстия для подвешивания устройств к потолку. Чтобы сделать фанкойл более устойчивым во время эксплуатации, для его фиксации рекомендуется использовать винты с полной резьбой, плоские шайбы, стопорные шайбы и гайки.



TFM	A	B	C	D	Диаметр впускной/ выпускной трубы	Диаметр дренажной трубы	Количество двигателей	Количество вентиляторов
800B	860	683	530	653	R1	R1	1	1
1000B	860	683	530	653	R1	R1	1	1
1200B	960	783	630	653	R1	R1	1	1
1600B	1110	953	800	753	R1	R1	1	2
1800B	1260	1083	930	923	R1	R1	2	2
2000B	1560	1403	1250	1373	R1 1/2	R1	2	2
3000B	2010	1853	1700	1823	R1 1/2	R1	3	3

Внимание:

- (1) Кроме гайки, плоской шайбы и стопорной шайбы внизу, также рекомендуется установить плоскую шайбу и гайку в верхней части кронштейна, чтобы сделать устройство более устойчивым во время эксплуатации.
- (2) Поскольку дренажный поддон расположен под наклоном, фанкойл должен быть установлен ровно, чтобы обеспечить надлежащий слив конденсата.
- (3) Для упрощения обслуживания и ремонта с задней стороны фанкойла и рядом с местом подключения соединительного трубопровода должно

быть предусмотрено пространство, превышающее 50 см. Рекомендуется устанавливать фанкойлы в помещениях с разборными потолками.

Напольно-потолочные фанкойлы серии ТС

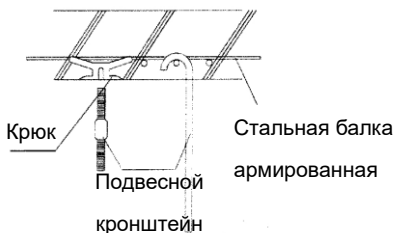
(1) Определите место для установки фанкойла в околопотолочном пространстве с учетом габаритных размеров данного устройства.

(2) Основание для подвеса:

Основание для подвеса фанкойла должно быть выполнено из дерева или железобетона. Оно должно быть надежным и прочным и в течение длительного времени выдерживать вес в размере 200 кг и более. Перед монтажом необходимо проконсультироваться с проектировщиком и дизайнером, чтобы удостовериться в возможности установки фанкойла.

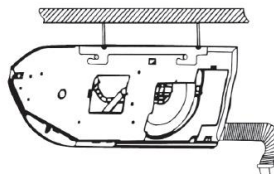
(3) Фиксация подвесного кронштейна:

Применяйте следующую схему фиксации болтов или используйте плиту и деревянную раму для подвешивания кронштейна: потолок, балка, перекрытие, подвесной кронштейн М10 (3/8"), армированная стальная балка, крюк, способный выдержать вес в 120 кг и более.



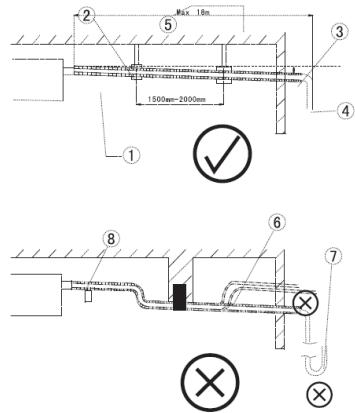
(4) Подключение трубопровода:

Подсоедините патрубки диаметром 3/4 дюйма для впуска и выпуска воды из теплообменника, как показано на рисунке.



(5) Подключение дренажной трубы:

Для подключения к дренажному патрубку используется трубка с внутренним диаметром 15 мм, изготовленная из ПВХ. Угол наклона трубки должен превышать 2%. Зафиксируйте дренажную трубку на патрубке с помощью адгезивного клея. Трубка должна устанавливаться на подвесных опорах (кронштейнах).



- 1) Теплоизоляционный материал
- 2) Опора дренажной трубы
- 3) Небольшой угол наклона
- 4) Дренажная труба
- 5) Максимальная длина дренажной трубы
- 6) Загибание трубки вверх (не допускается!)
- 7) Клапан для стравливания воздуха

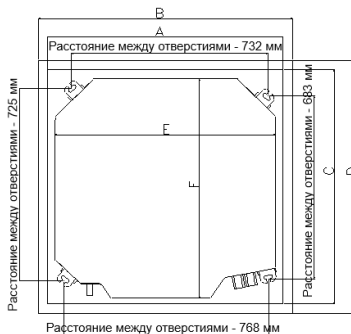
Кассетные фанкойлы серии ТКМ

Соединение трубы

- (1) Вырежьте отверстие в подвесном потолке, чтобы можно было аккуратно вставить фанкойл.
- (2) Установите стяжки и закрепите их на несущих конструкциях.
- (3) Установите фанкойл на необходимую высоту и удерживайте его в горизонтальном положении. Для выравнивания используйте уровень.



ТКМ300 – ТКМ500

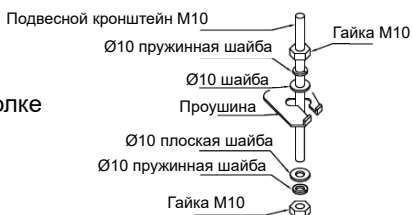


ТКМ600 – ТКМ1200

B, D: габариты панели

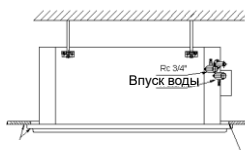
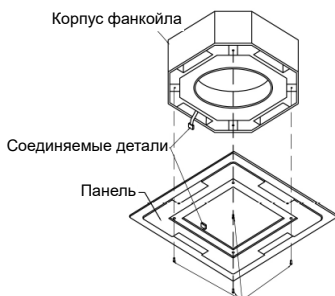
A, C: размеры крепления в потолок

E, F: габариты устройства



Модель	A	B	C	D	E	F
ТКМ300 – ТКМ500	610	650	610	650	570	570
ТКМ600 – ТКМ1200	880	950	880	950	840	840

Используя 4 болта, поставляемых заводом, установите переднюю панель. Убедитесь, что между поверхностью и панелью нет зазора. Наличие зазора может стать причиной утечки конденсата или воздуха.



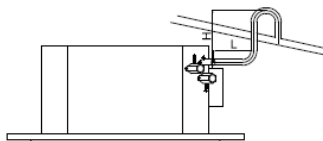
Удерживайте панель в горизонтальном положении

В соответствии с рисунком сделайте крепежное квадратное отверстие вдоль внешней рамы

Крепеж панели (винт с шестигранной головкой M5x20, плоская шайба, пружинная шайба)

Монтаж дренажной трубы

Дренаж должен быть установлен под уклоном. Дренажная трубка должна быть теплоизолирована.



$$H \leq 300\text{mm};$$

$$L \leq 300\text{mm}$$

Если предполагается использовать общий гибкий шланг для отвода конденсата из фанкойлов, необходимо выбирать и устанавливать шланг большого диаметра.

Проверка расхода воды и давления в водопроводных трубах

Перед заполнением теплообменника водой откройте воздушный клапан и начните заполнять теплообменник водой, чтобы удалить воздух из него. Данная процедура может сопровождаться шумом внутри теплообменника – это нормально. Как только весь воздух будет выпущен и из клапана польется вода, следует плотно закрыть клапан.

Перед отправкой заказчику все теплообменники проверяются на герметичность. Испытания проводятся под давлением 2,8 МПа (для сравнения: максимальное рабочее давление составляет 2,0 МПа).

Во время гидравлического испытания необходимо плавно и равномерно повышать давление в гидравлическом контуре, при этом внимательно осматривая каждое соединение трубопровода на предмет повреждения и утечки.

Внимание:

Гидравлическое испытание и ввод фанкойла в эксплуатацию должны проводиться при плюсовой температуре окружающей среды. Также должны быть приняты меры для предотвращения повреждения трубопровода по причине обмерзания.

Если во время гидравлического испытания обнаружена утечка, сразу проводить ремонт воспрещается. Необходимо слить воду из контура, а затем выполнить ремонтные работы или заменить соединительный трубопровод. Ремонт при заполненном водой теплообменнике приведет к необратимому повреждению фанкойла.

Проверка перед запуском

Перед запуском фанкойла выполните следующие действия:

- (1) Весь обслуживающий персонал должен внимательно прочитать настоящее руководство по эксплуатации.
- (2) Фанкойл должен быть установлен горизонтально и обеспечивать нормальный слив конденсата.
- (3) Дренажный поддон, теплообменник и корпус фанкойла должны быть надлежащим образом очищены.
- (4) Кабель питания и сигнальный кабель должны быть подключены надлежащим образом. Кабель питания должен быть заземлен.
- (5) Соединительный трубопровод должен быть подключен надлежащим образом. Во время проведения опрессовки не должно быть утечек.
- (6) Дренажная труба должна быть подключена надлежащим образом. Отвод конденсата должен осуществляться надлежащим образом. Ни в коем случае не должно быть утечек.
- (7) Крыльчатки вентиляторов должны вращаться без заеданий и помех. Фильтр должен быть надежно зафиксирован.
- (8) Впускная, выпускная и дренажная трубки должны быть теплоизолированы. На них не должен образовываться конденсат.
- (9) Подсоединенные воздухопроводы должны плавно подавать/забирать воздух. Не должно быть турбулентных завихрений и утечек воздуха.
- (10) Фильтр для очистки рециркуляционного воздуха должен быть установлен надлежащим образом.

Техническое обслуживание

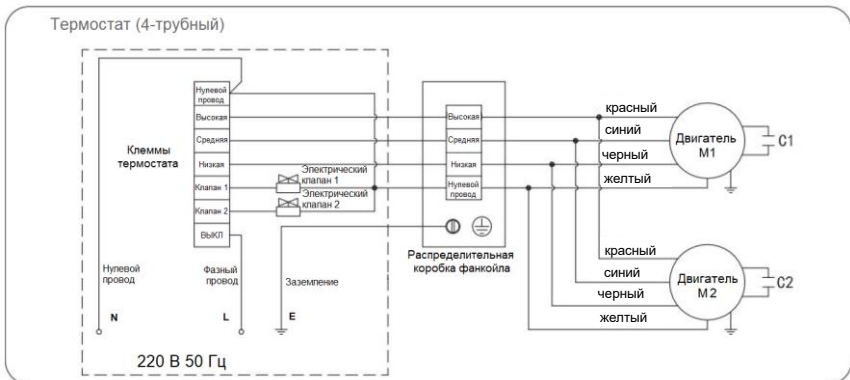
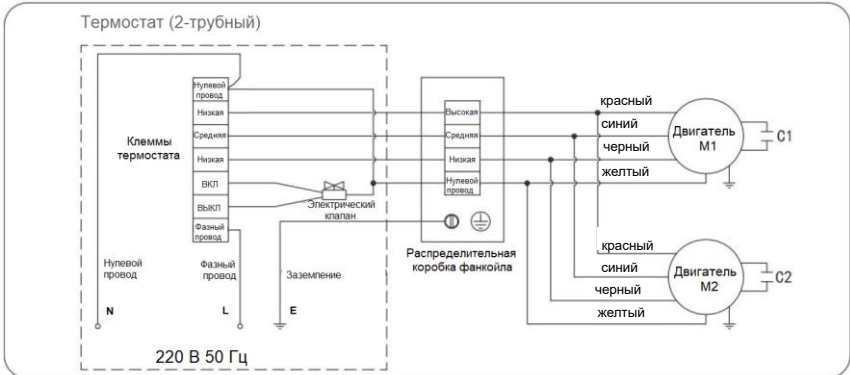
Предупреждение: работающее оборудование и источник питания, к которому оно подключено, опасны. Неправильное взаимодействие с ними может привести к травмированию и даже к летальному исходу!

Оборудование нуждается в регулярном техническом обслуживании, в противном случае его длительная эксплуатация не гарантирована!

Компоненты	Техническое обслуживание	Рекомендуемая периодичность
Воздушный фильтр	<ol style="list-style-type: none"> 1. Очистите сжатым воздухом или осторожно встряхните. 2. Промойте, высушите, затем установите на место. 3. Не используйте газообразные, спиртосодержащие или любые другие химические вещества 	Два раза в год, при необходимости чаще
Панель	<ol style="list-style-type: none"> 1. Очистите ее тряпкой или губкой для мытья посуды, смоченной в мыльном растворе. 2. Не используйте газообразные, спиртосодержащие или любые другие химические вещества 	Один раз в месяц, при необходимости чаще
Дренажный поддон	Осмотрите на предмет засорения, при необходимости удалите пыль и грязь	Ежеквартально, перед запуском
Теплообменник	Осмотрите на предмет засорения, при необходимости удалите пыль и грязь	Ежеквартально, перед запуском
Двигатель вентилятора	Проверьте двигатель вентилятора и конденсатор, при необходимости замените агрегат	Два раза в год, при необходимости чаще

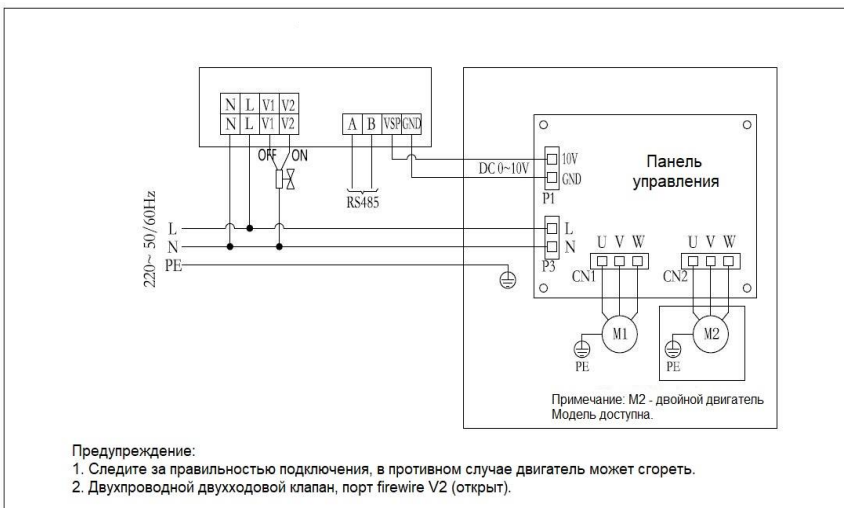
Схема подключения

Фанкоилы серий TCR/TFM (AC-двигатель)



Фанкоилы серии TCR (DC-двигатель)

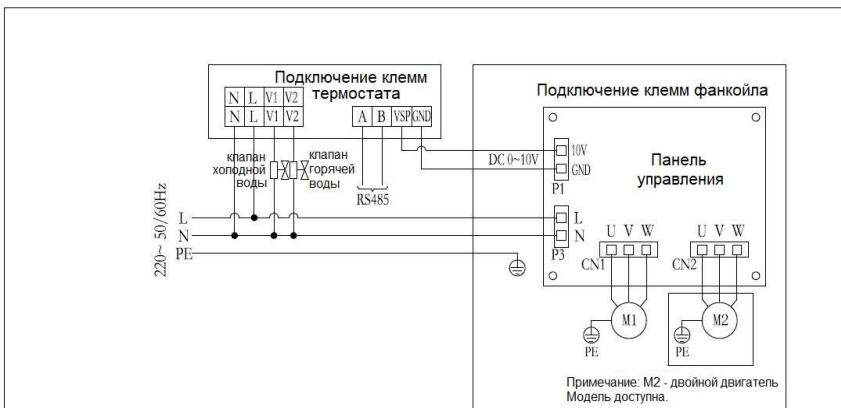
2-трубные



Коды DIP-переключателей (0 — ВЫКЛ, 1 — ВКЛ)

Переключатель							Переключатель							Переключатель							
Расход воздуха	DIP1	DIP2	DIP3	DIP4	DIP5	DIP6	Расход воздуха	DIP1	DIP2	DIP3	DIP4	DIP5	DIP6	Расход воздуха	DIP1	DIP2	DIP3	DIP4	DIP5	DIP6	
340м ³ /h 12ра	0	0	0	0	1	0	340м ³ /h 30ра	0	0	0	1	0	0	340м ³ /h 50ра	0	0	0	1	1	0	0
510м ³ /h 12ра	0	0	1	0	0	0	510м ³ /h 30ра	0	0	1	0	1	0	510м ³ /h 50ра	0	0	1	1	0	0	0
680м ³ /h 12ра	0	0	1	1	1	0	680м ³ /h 30ра	0	1	0	0	0	0	680м ³ /h 50ра	0	1	0	0	0	1	0
850м ³ /h 12ра	0	1	0	1	0	0	850м ³ /h 30ра	0	1	0	1	1	0	850м ³ /h 50ра	0	1	1	0	0	0	0
1020м ³ /h 12ра	0	1	1	0	1	0	1020м ³ /h 30ра	0	1	1	1	0	0	1020м ³ /h 50ра	0	1	1	1	1	0	0
1360м ³ /h 12ра	1	0	0	1	1	0	1360м ³ /h 30ра	1	0	1	0	0	0	1360м ³ /h 50ра	1	0	1	0	1	0	0
1700м ³ /h 12ра	1	0	1	1	0	0	1700м ³ /h 30ра	1	0	1	1	1	0	1700м ³ /h 50ра	1	1	0	0	0	0	0
2040м ³ /h 12ра	1	1	0	0	1	0	2040м ³ /h 30ра	1	1	0	1	0	0	2040м ³ /h 50ра	1	1	0	1	1	0	0
2380м ³ /h 12ра	1	1	1	0	0	0	2380м ³ /h 30ра	1	1	1	0	1	0	2380м ³ /h 50ра	1	1	1	1	1	0	0

4-трубные

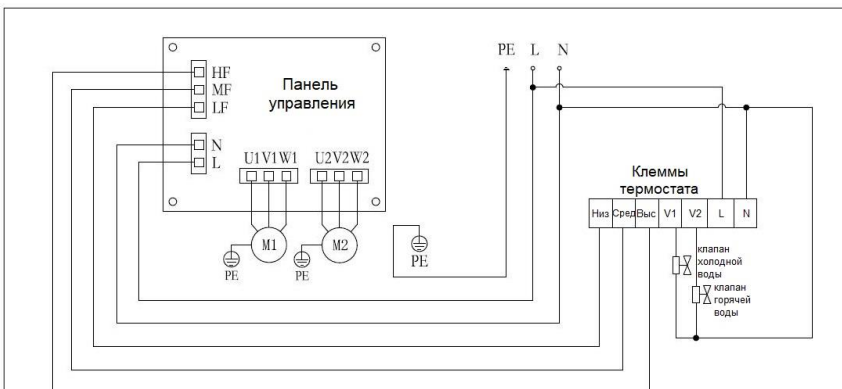
**Предупреждение:**

1. Следите за правильностью подключения, в противном случае двигатель может сгореть.

Коды DIP-переключателей (0 — ВЫКЛ, 1 — ВКЛ)

Переключатели Расход воздуха							Переключатели Расход воздуха							Переключатели Расход воздуха							
DIP1	DIP2	DIP3	DIP4	DIP5	DIP6	DIP1	DIP2	DIP3	DIP4	DIP5	DIP6	DIP1	DIP2	DIP3	DIP4	DIP5	DIP6				
340м³/ч 12ра	0	0	0	0	1	0	340м³/ч 30ра	0	0	0	1	0	0	340м³/ч 50ра	0	0	0	1	1	0	0
510м³/ч 12ра	0	0	1	0	0	0	510м³/ч 30ра	0	0	1	0	1	0	510м³/ч 50ра	0	0	1	1	0	0	
640м³/ч 12ра	0	0	1	1	1	0	640м³/ч 30ра	0	1	0	0	0	0	640м³/ч 50ра	0	1	0	0	1	0	
830м³/ч 12ра	0	1	0	1	0	0	830м³/ч 30ра	0	1	0	1	1	0	830м³/ч 50ра	0	1	1	0	0	0	
1000м³/ч 12ра	0	1	1	0	1	0	1000м³/ч 30ра	0	1	1	1	0	0	1000м³/ч 50ра	0	1	1	1	1	0	
1340м³/ч 12ра	1	0	0	1	1	0	1340м³/ч 30ра	1	0	1	0	0	0	1340м³/ч 50ра	1	0	1	0	1	0	
1650м³/ч 12ра	1	0	1	1	0	0	1650м³/ч 30ра	1	0	1	1	1	0	1650м³/ч 50ра	1	1	0	0	0	0	
2040м³/ч 12ра	1	1	0	0	1	0	2040м³/ч 30ра	1	1	0	1	0	0	2040м³/ч 50ра	1	1	0	1	1	0	
2350м³/ч 12ра	1	1	1	0	0	0	2350м³/ч 30ра	1	1	1	0	1	0	2350м³/ч 50ра	1	1	1	1	0	0	

Фанкоилы серии TCRQ (DC-двигатель)



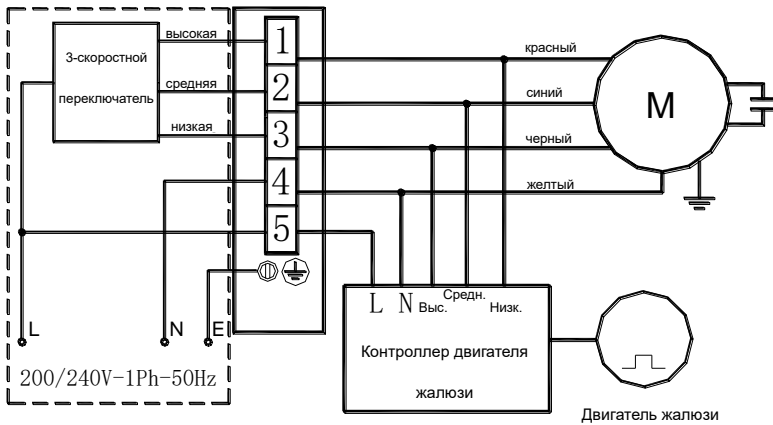
Внимание:

1. Следите за правильностью подключения, в противном случае двигатель может сгореть.
2. Один двигатель используется для устройств производительностью 510—1360 м³/ч, два двигателя используются для устройств производительностью 1700—2040 м³/ч.
3. Отсутствует клапан подачи горячей воды для двух управляемых агрегатов.

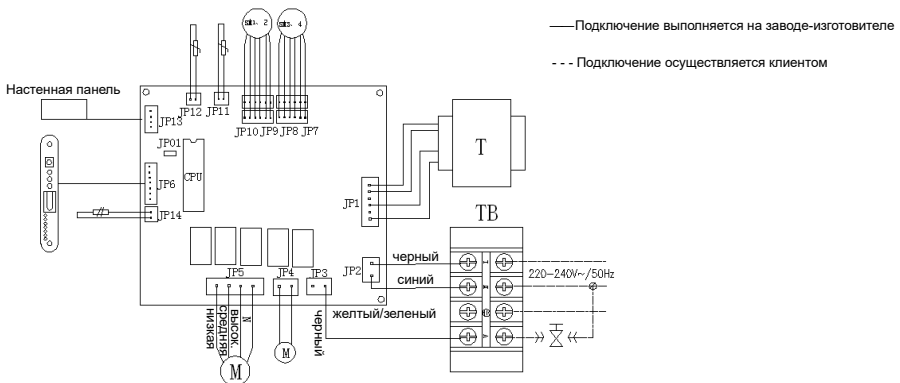
Коды DIP-переключателей (0 — Выкл, 1 — Вкл)

Переключатели							Переключатели						Переключатели							
Расход воздуха	DIP1	DIP2	DIP3	DIP4	DIP5	DIP6	Расход воздуха	DIP1	DIP2	DIP3	DIP4	DIP5	DIP6	Расход воздуха	DIP1	DIP2	DIP3	DIP4	DIP5	DIP6
510м ³ /h 12Pa	0	0	1	0	0	0	510м ³ /h 30Pa	1	0	1	0	0	0	510м ³ /h 50Pa	0	1	1	0	0	0
680м ³ /h 12Pa	1	1	1	0	0	0	680м ³ /h 30Pa	0	0	0	1	0	0	680м ³ /h 50Pa	1	0	0	1	0	0
850м ³ /h 12Pa	0	1	0	1	0	0	850м ³ /h 30Pa	1	1	0	1	0	0	850м ³ /h 50Pa	0	0	1	1	0	0
1020м ³ /h 12Pa	1	0	1	1	0	0	1020м ³ /h 30Pa	0	1	1	1	0	0	1020м ³ /h 50Pa	1	1	1	1	0	0
1190м ³ /h 12Pa	0	0	0	0	1	1	1190м ³ /h 30Pa	1	0	0	0	1	1	1190м ³ /h 50Pa	0	1	0	0	1	1
1360м ³ /h 12Pa	1	1	0	0	1	1	1360м ³ /h 30Pa	0	0	1	0	1	1	1360м ³ /h 50Pa	1	0	1	0	1	1
1700м ³ /h 12Pa	0	1	1	0	1	1	1700м ³ /h 30Pa	1	1	1	0	1	1	1700м ³ /h 50Pa	0	0	0	1	1	1
2040м ³ /h 12Pa	1	0	0	1	1	1	2040м ³ /h 30Pa	0	1	0	1	1	1	2040м ³ /h 50Pa	1	1	0	1	1	1

Фанкойлы серии TC



Фанкойлы ТКМ300 – ТКМ500

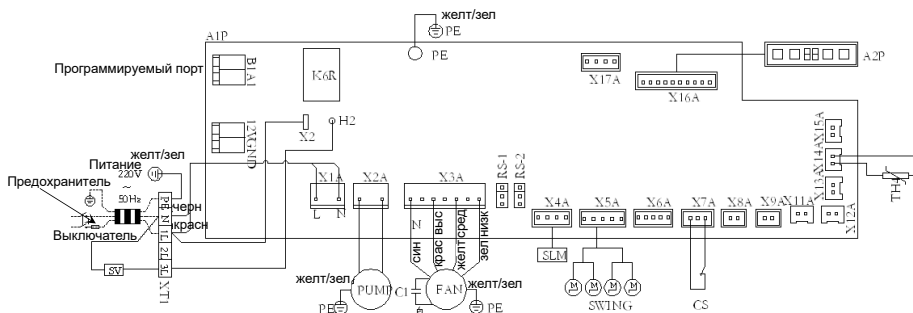


JP01: разомкнут: с клапаном,
замкнут: без клапана
JP1: трансформатор
JP2: источник питания
JP3: 2-ходовой клапан
JP4: дренажный насос



JP5: двигатель вентилятора
JP6: удаленный приемник сигнала
JP7: шаговый двигатель
JP8: шаговый двигатель
JP9: шаговый двигатель

JP10: шаговый двигатель
JP11: датчик комнатной температуры
JP12: датчик температуры теплообменника
JP13: настенная панель
JP14: поплавковый выключатель

Фанкойлы ТКМ600 – ТКМ1200



Примечание:

1.  – подключение осуществляется клиентом.  – разъем.
2. Используются только медные провода.
3. Обеспечивает только порт управления электромагнитным клапаном, кроме электромагнитного клапана.

A1P: плата управления
A2P: плата дисплея
XT1: клеммная колодка
PUMP: водяной насос

FAN: двигатель вентилятора
SWING: двигатель качания жалюзи
C1: конденсатор
SV: соленоидный клапан

CS: реле уровня воды
SLM: удаленное управление
TH4: датчик температуры окружающей среды

ООО «ТИКА ПРО»

Тел.: +7(495)822-29-00

E-mail: info@tica.ru

www.tica.ru



Примечание: в связи с постоянным совершенствованием оборудования ТИКА наименования и описание устройств, их технические характеристики и иная информация, содержащаяся в настоящем руководстве, могут быть изменены без предварительного уведомления клиентов.